

1  
2

## ***Pilot RSGB Bevestigingen*** ***(Nieuwe stijl)***

### ***Functionele specificaties voor het opvragen van RSGB-gegevens***

Documentversie: 0.103  
Datum: 13-02-2017  
Status: in ontwikkeling

## RSGB Bevragingen 1.0

### 3 Versiehistorie

Versie	Datum	Auteur(s)	Opmerkingen/veranderingen
0.01	07-11-2016	Johan Boer	Initiele versie op basis van Koppelvlak-specificatie RSGB Bevragingen Services v0 20 (meerdere bevindingen van de openbare consultatie zijn hier al in verwerkt: concept) en functionele aanpassingen door pilot project-team.
0.02			
0.03			
0.04	09-01-2017	Johan Boer	Verder uitgewerkte versie op basis van de berichtspecificaties zoals uitgewerkt op 16-12-2016
0.05	10-01-2017	Cathy Dingemanse	Hoofdstuk 1 t/m 3 aangepast en review commentaar op de rest geleverd.
0.06	13-01-2017	Johan Boer	Aanvullende specs BAG-objecten en reviewcommentaar verwerkt.
0.07	17-01-2017	Johan Boer	Diverse review commentaar verwerkt
0.08	17-01-2017	Cathy Dingemanse	Hoofdstuk 5 toegevoegd
0.09			
0.11	15-02-2017	JohanBoer	Toevoegen tabel per bericht + review met rsgb berichten gebaseerd op basis van schema's dd 14-02-2017

4

5

## Inhoud

6		
7		
8	Inhoud .....	3
9	1 Inleiding .....	7
10	1.1 Doel van de koppelvakspecificatie .....	7
11	1.2 Scope van de koppelvakspecificatie .....	7
12	1.2.1 Wat wordt door deze koppelvakstandaard vervangen? .....	7
13	1.2.2 Over welke functionaliteit gaat het? .....	8
14	1.2.3 Voor welk referentiecomponent is de koppelvakstandaard? .....	8
15	1.2.4 Om welke gegevens gaat het? .....	9
16	1.3 Compliancy .....	9
17	1.4 Uitgangspunten en scope van deze specificatie .....	9
18	1.5 Bronverwijzingen/referentiedocumenten .....	11
19	1.6 Volgende versies van de specificatie .....	11
20	1.6.1 RSGB 3.0 .....	11
21	1.7 Gegevensbeschrijving .....	12
22	1.7.1 Inleiding .....	12
23	1.7.2 Informatiemodel .....	12
24	2 Functionaliteit op hoofdlijnen en architectuur .....	13
25	2.1 GEMMA informatiearchitectuur en gebruikte standaarden .....	13
26	2.1.1 Standaarden .....	13
27	2.1.2 Referentiearchitectuur .....	13
28	2.2 Implementatievarianten .....	14
29	2.3 Te maken afspraken bij implementatie .....	14
30	2.4 Opdrachtverstrekking .....	14
31	3 Specificaties services .....	15
32	3.1 Inleiding .....	15
33	3.2 Leeswijzer .....	15
34	3.3 Algemene zoekregels .....	15
35	3.3.1 Gebruik van Wildcards .....	15
36	3.3.2 Lege waarden of ontbrekende zoek-argumenten .....	15
37	3.3.3 Zoeken op een onvolledige datum .....	16
38	3.3.4 Zoeken met diakrieten .....	16
39	3.3.5 Zoeken met hoofdletters .....	16
40	3.3.6 Parameters .....	16

RSGB Bevragingen 1.0

41	3.3.6.1	Opvragen inclusief overleden personen (inclusiefOverledenPersonen).....	16
42	3.3.6.2	Opvragen inclusief niet-ingezetenen (inclusiefNietIngezetenen) .....	16
43	3.3.6.3	Opvragen inclusief verblijfplaats historie (inclusiefVerblijfplaatsHistorie) .....	16
44	3.3.6.4	Opvragen inclusief partner-historie (inclusiefPartnerHistorie).....	17
45	3.3.6.5	Opvragen inclusief verblijfstitel historie (inclusiefVerblijfstitelHistorie) .....	17
46	3.3.6.6	Opvragen beëindigde maatschappelijk activiteiten	
47		(inclusiefBeeindigdeMaatschappelijkeActiviteiten) .....	17
48	3.3.7	Nauwkeurigheden .....	17
49	3.4	Algemeen.....	18
50	3.4.1	Samenstellen aanschrijfwijze persoon .....	18
51	3.4.2	Afhandeling fouten.....	20
52	3.4.3	Optionele en verplichte elementen .....	20
53	3.4.4	Gegevens "In onderzoek" .....	20
54	3.4.5	Strijdigheid/Nietigheid .....	20
55	3.4.6	Opdeling in modules.....	20
56	3.4.6.1	Module ingeschreven personen (IngeschrevenPersoon.wSDL) .....	21
57	3.4.6.2	Module maatschappelijke activiteiten (MaatschappelijkeActiviteit.wSDL) .....	21
58	3.4.6.3	Module vestiging (Vestiging.wSDL).....	21
59	3.4.6.4	Module Ingeschreven Niet-Natuurlijk Persoon	
60		(IngeschrevenNietNatuurlijkPersoon.wSDL).....	21
61	3.4.6.5	Module BAG-objecten (BAG-Objecten.wSDL) .....	22
62	3.4.6.6	Module kadastrale onroerende zaken(KadastraleOnroerendeZaak.wSDL) .....	22
63	3.4.6.7	Module Buurt (Buurt.wSDL).....	22
64	3.4.6.8	Module Wijk(wijk.wSDL) .....	22
65	4	Functionele Berichtspecificaties.....	23
66	4.1	INGESCHREVEN PERSOONen.....	23
67	4.1.1	Inleiding .....	23
68	4.1.2	Zoeken INGESCHREVEN PERSOON .....	23
69	4.1.2.1	ZoekIngeschrevenPersonenOpGeslachtsnaam .....	23
70	4.1.2.2	ZoekIngeschrevenPersonenOpPostcodeHuisnummer .....	24
71	4.1.2.3	ZoekIngeschrevenPersonenOpBinnenlandsVerblijfsadres.....	25
72	4.1.3	Raadplegen INGESCHREVEN PERSOON .....	27
73	4.1.3.1	RaadpleegIngeschrevenPersoon .....	27
74	4.1.3.2	RaadpleegBewoning .....	29
75	4.2	Maatschappelijke activiteiten .....	31
76	4.2.1	Inleiding .....	31
77	4.2.2	Zoeken Maatschappelijke activiteiten.....	31

RSGB Bevragingen 1.0

78	4.2.2.1	ZoekMaatschappelijkeActiviteitOpHandelsnaam .....	31
79	4.2.2.2	ZoekMaatschappelijkeActiviteitOpNatuurlijkPersoonAlsEigenaar .....	32
80	4.2.2.3	ZoekMaatschappelijkeActiviteitOpNietNatuurlijkPersoonAlsEigenaar.....	32
81	4.2.3	Raadplegen MAATSCHAPPELIJKE ACTIVITEIT .....	33
82	4.2.3.1	RaadpleegMaatschappelijkeActiviteitOpKvKnummer .....	33
83	4.2.3.2	RaadpleegMaatschappelijkeActiviteitOpVestigingsnummer .....	35
84	4.3	VESTIGING .....	36
85	4.3.1	Zoeken VESTIGINGen.....	36
86	4.3.1.1	ZoekVestigingOpHandelsnaam.....	36
87	4.3.1.2	ZoekVestigingKvKnummer.....	37
88	4.3.1.3	ZoekVestigingOpNummeraanduiding .....	37
89	4.3.1.4	ZoekVestigingOpBinnenlandsVestigingsadres .....	38
90	4.3.1.5	ZoekVestigingOpPostcodeHuisnummer .....	38
91	4.3.2	Raadplegen VESTIGING .....	39
92	4.3.2.1	RaadpleegVestiging .....	39
93	4.4	INGESCHREVEN NIET-NATUURLIJK PERSOON .....	41
94	4.4.1	Zoeken INGESCHREVEN NIET-NATUURLIJK PERSOON .....	41
95	4.4.1.1	ZoekIngeschrevenNietNatuurlijkPersoonOpStatutaireNaam .....	41
96	4.4.1.2	ZoekIngeschrevenNietNatuurlijkPersonenOpPostcodeHuisnummer .....	42
97	4.4.1.3	ZoekIngeschrevenNietNatuurlijkPersonenOpBinnenlandsBezoekadres .....	42
98	4.4.2	Raadplegen INGESCHREVEN NIET-NATUURLIJK PERSOONen .....	43
99	4.4.2.1	RaadpleegIngeschrevenNietNatuurlijkPersoonOpRSIN .....	43
100	4.4.2.2	RaadpleegIngeschrevenNietNatuurlijkPersoonOpKvknummer .....	44
101	4.5	BAG-Objecten.....	44
102	4.5.1	Zoeken NUMMERAANDUIDING .....	44
103	4.5.1.1	ZoekNummeraanduidingOpPostcodeEnHuisnummer .....	44
104	4.5.1.2	ZoekNummeraanduidingOpOpenbareRuimteNaamEnHuisnummer.....	45
105	4.5.1.3	ZoekOpenbareRuimteOpNaam .....	46
106	4.5.2	Raadplegen BAG-objecten.....	47
107	4.5.2.1	RaadpleegVerblijfsobjectLigplaatStandplaatsOpNummeraanduiding .....	47
108	4.5.2.2	RaadpleegPandVerblijfsobjectNummeraanduidingOpPandIdentificatie.....	48
109	4.5.2.3	RaadpleegLigplaatsNummeraanduidingOpLigplaatsIdentificatie .....	51
110	4.5.2.4	RaadpleegStandplaatsNummeraanduidingOpStandplaatsIdentificatie.....	52
111	4.6	KADASTRALE ONROERENDE ZAAK .....	53
112	4.6.1	Zoeken KADASTRALE ONROERENDE ZAAK.....	53
113	4.6.1.1	ZoekKadastraleOnroerendeZaakOpAanduiding.....	53

RSGB Bevragingen 1.0

114	4.6.1.2	ZoekKadastraleOnroerendeZaakOpZakelijkRechtIngeschrevenNatuurlijkPersoon	
115		54	
116	4.6.1.3	ZoekKadastraleOnroerendeZaakOpZakelijkRechtAnderNatuurlijkPersoon.....	54
117	4.6.1.4		
118		ZoekKadastraleOnroerendeZaakOpZakelijkRechtIngeschrevenNietNatuurlijkPerso	
119		onMetRSIN55	
120	4.6.1.5		
121		ZoekKadastraleOnroerendeZaakOpZakelijkRechtIngeschrevenNietNatuurlijkPerso	
122		onMetKvKnummer .....	55
123	4.6.1.6	ZoekKadastraleOnroerendeZaakOpZakelijkRechtAnderNietNatuurlijkPersoon...	56
124	4.6.1.7	ZoekKadastraleOnroerendeZaakOpNummeraanduiding.....	56
125	4.6.2	Raadpleeg zoeken KADASTRALE ONROERENDE ZAAK .....	57
126	4.6.2.1	RaadpleegKadastraleOnroerendeZaak.....	57
127	4.7	BUURT .....	58
128	4.7.1	Zoeken BUURT .....	58
129	4.7.1.1	ZoekBuurtOpBuurtnaam .....	58
130	4.7.1.2	ZoekBuurtOpWijknaam .....	59
131	4.7.1.3	ZoekBuurtOpGemeentenaam .....	59
132	4.7.2	Raadplegen BUURT.....	60
133	4.7.2.1	RaadpleegBuurtOpBuurtcodeWijkcodeGemeenteCode.....	60
134	4.8	WIJK .....	60
135	4.8.1	Zoeken WIJKen .....	60
136	4.8.1.1	ZoekWijkOpWijknaam .....	60
137	4.8.1.2	ZoekWijkOpGemeentenaam .....	61
138	4.8.2	Raadplegen WIJK .....	61
139	4.8.2.1	RaadpleegWijkOpWijkcodeGemeenteCode.....	61
140	5	Niet functionele eisen aan de koppelvlak standaard .....	63
141	5.1	Eisen ten behoeve van bruikbaarheid.....	63
142	5.2	Eisen ten behoeve van ondubbelzinningheid .....	64
143	5.3	Zelfdocumenterend.....	64
144	5.4	Eisen ten aanzien van codegeneratie.....	65
145	5.5	Eisen ten aanzien van consistentie .....	65
146	5.6	Ondersteun meer formaten .....	66
147	5.7	Onderbouw compliancy aan de eisen met testprojecten.....	66
148	6	Bijlage A: Afkortingen, begrippen en symbolen .....	67
149	7	Bijlage B: Tabel Diakritische tekens.....	67
150	8	Bijlage C: elementen waarop “zoeken met diakrieten” en hoofdletter-ongevoelig zoeken van	
151		toepassing is .....	69
152	10	Bijlage E: Berichtschema's en wsdl.....	70

153

## 154 **1 Inleiding**

155 Het hergebruik van gegevens binnen de gemeentelijke dienstverlening neemt steeds meer toe.  
156 Hergebruik van basisgegevens is inmiddels bij wet verplicht. Ook het gebruik van open standaarden  
157 wordt mogelijk bij wet verplicht. De intentie is om de verplichting mee te nemen in de wetgeving  
158 rond de Generieke Digitale Infrastructuur (WGDI).

159

### 160 **1.1 Doel van de koppelvlakspecificatie**

161

162 In algemene zin moet een standaard bijdragen aan interoperabiliteit, kostenreductie, het bevorderen  
163 van marktwerking en innovatie bij gemeenten.

164 Dit specifieke koppelvlak heeft tot doel om op eenvoudige wijze invulling te geven aan de  
165 informatiebehoefte van binnengemeentelijke afnemers en hun ketenpartners wanneer zij kern- en  
166 basisgegevens zoeken en raadplegen via een stelselvoorziening. Het koppelvlak moet een passende  
167 oplossing bieden voor de communicatie met zowel (legacy) processystemen als mobiele devices. De  
168 functionaliteit die in deze koppelvlakspecificatie is beschreven streeft ernaar om invulling te geven  
169 aan 80% van de behoefte van deze afnemers bij zoeken en raadplegen van de kern- en basisgegevens  
170 in het Referentiemodel. Hiermee wordt bedoeld dat incidenteel gebruikte zoekpaden niet zijn  
171 opgenomen, maar ook dat een eerste versie van deze standaard mogelijk niet compleet is. Het is  
172 mogelijk dat niet alle door gemeenten gewenste functionaliteit door gemeenten is aangedragen.

173 De specificaties zijn zo ondubbelzinnig mogelijk beschreven om API definities te realiseren die  
174 interoperabiliteit garanderen, compliancy meetbaar maken en leveranciers en gemeenten inzicht te  
175 geven in wat zij kunnen verwachten van een applicatie die zich aan deze standaard conformeert.

176 Deze specificatie wordt uitgewerkt in minimaal twee typen API's:

- 177 - een XML SOAP koppelvlakdefinitie
- 178 - een JSON API, geschikt voor de communicatie met mobiele devices en IoT toepassingen van  
179 afnemers.

180 Leveranciers die de standaard implementeren bouwen de services in hun software conform de  
181 koppelvlakdefinitie en/of conform de in Open API gedocumenteerde JSON API. Gemeenten kunnen  
182 in het programma van eisen van hun aanbesteding verwijzen naar de koppelvlakdefinitie met de eis  
183 dat geheel of gedeeltelijk aan de betreffende standaard wordt voldaan.

184

### 185 **1.2 Scope van de koppelvlakspecificatie**

186

#### 187 **1.2.1 Wat wordt door deze koppelvlakstandaard vervangen?**

188 Op het moment dat deze specificatie is opgesteld is StUF-BG de vigerende standaard in het  
189 gemeentelijk domein om deze bevragingen te doen. Deze standaard is zeer generiek opgezet en kan  
190 daardoor in vrijwel iedere functionele behoefte voorzien. Dit heeft als nadeel dat bij implementatie  
191 van StUF-BG vraag-antwoord berichten veel afspraken gemaakt moeten worden tussen leveranciers  
192 over de wijze waarop StUF-BG wordt toegepast. Gebleken is dat er behoefte is aan een bruikbare,

## RSGB Bevragingen 1.0

193 eenvoudige en ondubbelzinning gedefinieerde standaard, gebaseerd op de functionele behoefte van  
194 gemeentelijke afnemers en hun ketenpartners.

195 De StUF-BG standaard voor vraag-antwoord berichten wordt door gemeenten het meest gebruikt  
196 voor het zoeken en raadplegen van basisgegevens.

197 De functionaliteit die in dit document wordt beschreven vervangt daarmee niet alle functionaliteit  
198 die theoretisch met gebruik van de StUF-BG vraag-antwoord kan worden gerealiseerd, maar biedt  
199 een bruikbaar alternatief voor dat deel van de functionaliteit waar binnen gemeenten de meeste  
200 vraag naar is.

201

### 202 1.2.2 Over welke functionaliteit gaat het?

203 De koppelvakstandaard ondersteunt het zoeken naar een beperkte hoeveelheid voorkomens van  
204 basisgegevens. Uitgebreidere informatie van een specifiek informatieobject kan worden opgevraagd  
205 door het gewenste informatieobject te selecteren en te raadplegen.

206 Het uitvoeren van selecties met als doel het opleveren van een grote hoeveelheid  
207 informatieobjecten of het het doen van business intelligence analyses is buiten scope geplaatst,  
208 omdat een koppelvak als dit zich hier minder goed voor leent.

209 De set bevragingen die is beschreven is gebaseerd op een inventarisatie onder de deelnemers (zie  
210 par **Fout! Verwijzingsbron niet gevonden.**) aan het standaardisatie-traject dat tot deze  
211 oppelvlakspecificatie heeft geleid en een verdere functionele aanscherping door het project-team  
212 RSGB-bevragingen nieuwe stijl.

213

### 214 1.2.3 Voor welk referentiecomponent is de koppelvakstandaard?

215 In principe kan (een deel van) het koppelvak door allerlei systemen binnen en buiten de gemeente  
216 worden aangeboden. De exacte definitie van de betreffende systemen is niet eenduidig. Leveranciers  
217 hanteren verschillende definities van deze systemen en deze worden niet altijd als losstaande  
218 softwareproducten aangeboden. Een backoffice-applicatie kan bijvoorbeeld (deels) de rol van  
219 gegevensmagazijn invullen als er door deze applicatie gegevens worden geleverd. Daarom is het  
220 belangrijk om onderscheid te maken tussen (fysieke) softwareproducten en referentiecomponenten  
221 zoals die benoemd zijn in de GEMMA architectuur. Een referentiecomponent is een afgebakende set  
222 van logisch bij elkaar horende functionaliteit met een specifieke rol in de gemeentelijke architectuur.

223

224 Ook dit koppelvak wordt gemaakt voor een specifiek referentiecomponent uit de GEMMA  
225 architectuur. Binnen GEMMA wordt de verstrekking van basisgegevens aan binnengemeentelijke  
226 afnemers en ketenpartners verzorgd door de componenten “gegevensmagazijn”, “servicebus/  
227 APIGateway”, knooppunten of landelijke voorzieningen voor basisgegevens. Bij het opstellen van de  
228 koppelvakspecificatie en de realisatie van de API's staat het gebruik van deze  
229 referentiecomponenten centraal.

230

231 Deze specificatie beschrijft services voor gemeentelijke software in de rol van consumer en/of  
232 provider. De hierboven beschreven referentiecomponenten vervullen de rol van “provider”.  
233 Voorbeelden van referentiecomponenten in de rol van “consumer” van RSGB-bevragingen:

- 234 ○ E-formulier component
- 235 ○ Sectorspecifieke



## RSGB Bevragingen 1.0

- 236 ○ PIP-Systemen
- 237 ○ Balie-systemen
- 238 ○ .....
- 239

240 Voor deze referentiecomponenten zijn de volgende uitgangspunten van toepassing:

- 241 • De provider MOET die gegevens leveren die onderdeel uitmaken van het stelsel van
- 242 basisregistraties, zoals deze door de bij wet aangewezen bronhouder worden verstrekt.
- 243 • Niet voor alle gegevens in het RSGB is bij wet een bronhouder aangewezen. Als voor deze
- 244 gegevens uit het RSGB een bronhouder is gevonden KUNNEN deze door het gegevensmagazijn of
- 245 de servicebus aan afnemers worden verstrekt. Dit is niet verplicht.
- 246 • Consumers MOETEN de gegevens van de provider betrekken die onderdeel uit maken van het
- 247 stelsel van basisregistraties. Zij mogen deze gegevens niet zelf beheren, maar zijn gehouden aan
- 248 gebruik van de gegevens zoals deze door een bij wet aangewezen bronhouder worden
- 249 aangeleverd.

### 250 1.2.4 Om welke gegevens gaat het?

251 De te ontsluiten gegevens zijn beschreven in het Referentiemodel Stelsel van Gemeentelijke  
252 Basisgegevens (RSGB) vs 2.01. Bij het bepalen van de scope van de in deze standaard te zoeken en te  
253 raadplegen gegevens zijn de volgende principes gehanteerd:

- 254 • de basisgegevens die onderdeel uitmaken van het RSGB MOETEN met behulp van dit koppelvak
- 255 kunnen worden geraadpleegd. Hergebruik van deze basisgegevens is immers bij wet verplicht.
- 256 • Voor de gegevens die geen onderdeel uit maken van het stelsel van basisregistraties
- 257 (basisgegevens) geldt dat er concrete vraag naar deze gegevens MOET zijn bij
- 258 binnengemeentelijke afnemers of ketenpartners bij het gebruik van het referentiecomponent.
- 259 Denk hierbij bijvoorbeeld aan de verstrekking van gegevens over BUURT en WIJK.
- 260 RSGB gegevens die relevant zijn voor bijvoorbeeld het synchroon houden van de basisgegevens
- 261 van de binnengemeentelijke afnemer, maar niet door afnemers worden gebruikt bij
- 262 rechtstreekse bevraging, maken geen onderdeel uit van deze koppelvakstandaard.
- 263
- 264

### 265 1.3 Compliancy

266 Om bovenstaande doel te kunnen verwezenlijken worden de volgende compliancy eisen gesteld:

267 De koppelvakstandaard "RSGB Bevragingen" bestaat uit een aantal modules (deelverzamelingen).

268 De modules zijn de 'eenheid van levering en compliancy'.

- 269 a. Voor applicaties die de **provider**-rol invullen wil dat zeggen dat een applicatie alle
- 270 services die in een module zijn opgenomen MOET ondersteunen.
- 271 b. Voor applicaties die de **consumer**-rol invullen mag per service worden aangegeven
- 272 of deze wordt ondersteund.
- 273

### 274 1.4 Uitgangspunten en scope van deze specificatie

275 De volgende uitgangspunten zijn gehanteerd bij het uitwerken van deze specificatie:

- 276 1. De standaard "prefill eFormulieren services" bevat ook bevraging-services, maar die zijn
- 277 specifiek met het oog op het voorinvullen van gegevens op eFormulieren gemaakt.

## RSGB Bevragingen 1.0

- 278 De hier beschreven standaard vervangt de de standaard “prefill eFormulieren services”.
- 279 De prefill-services zullen, aangezien ze in eerste instantie als een samenhangende
- 280 standaard zijn gepubliceerd, als zelfstandige standaard blijven bestaan, totdat besloten
- 281 wordt om ze uit te faseren.
- 282
- 283 2. De in de proces- en producteisen genoemde proceshandreiking is niet van toepassing als
- 284 op te leveren product omdat er geen eenduidig proces is te definiëren vanwege het
- 285 brede toepassingsgebied van deze standaard.
- 286
- 287 3. Beveiliging is buiten scope, omdat beveiligings-issues niet per standaard, maar per
- 288 kanaal/technologie moeten worden beschreven.
- 289
- 290 4. Bij afwijkingen tussen de beschrijving in de documenten en het beschikbaar gestelde
- 291 XSD-schema is het schema leidend. Het schema is vastgelegd in een set bestanden die als
- 292 bijlage (in een ZIP-bestand) bij dit document is opgenomen.
- 293
- 294 5. De verzoek-responsberichten zoals in dit koppelvlak beschreven zijn synchrone
- 295 berichten.
- 296
- 297 6. Het zoeken op basis van coördinaten en geo-contouren is een functionele wens. Hiervoor
- 298 is echter GIS-functionaliteit nodig waarvan in de werkgroep is bepaald dat dit geen
- onderdeel uitmaakt van RSGB-bevragingen. Via GIS functionaliteit kunnen BAG-objecten
- worden geraadpleegd. Op basis van die identificaties kunnen berichten uit RSGB-
- bevragingen worden toegepast.

299

300 **1.5 Bronverwijzingen/referentiedocumenten**

Referentiedocument	Bronverwijzing
RSGB 2.01	<a href="http://www.gemmaonline.nl/index.php/Informatiemodel_Basis- en Kernegegevens_(RSGB)">http://www.gemmaonline.nl/index.php/Informatiemodel_Basis- en Kernegegevens_(RSGB)</a>
ArchiMate 2.1	<a href="http://pubs.opengroup.org/architecture/archimate2-doc/">http://pubs.opengroup.org/architecture/archimate2-doc/</a>

301

302 **1.6 Volgende versies van de specificatie**

303 In deze paragraaf zijn een aantal onderwerpen opgesomd die voor deze versie van de  
304 koppelvlakspecificatie buiten scope geplaatst zijn. Per onderwerp is aangegeven wat de overweging  
305 was om het onderwerp voor deze versie buiten scope te plaatsen. Dit hoofdstuk biedt input voor  
306 doorontwikkeling van deze standaard, maar pretendeert geen volledige opsomming van toekomstige  
307 ontwikkelingen te zijn.

308 **1.6.1 RSGB 3.0**

309 Na oplevering van dit koppelvlak wordt direct doorgedaan met ontwikkelen van een nieuwe versie  
310 van dit koppelvlak op basis van de nieuwe versie van het informatiemodel: RSGB 3.0.

311

312

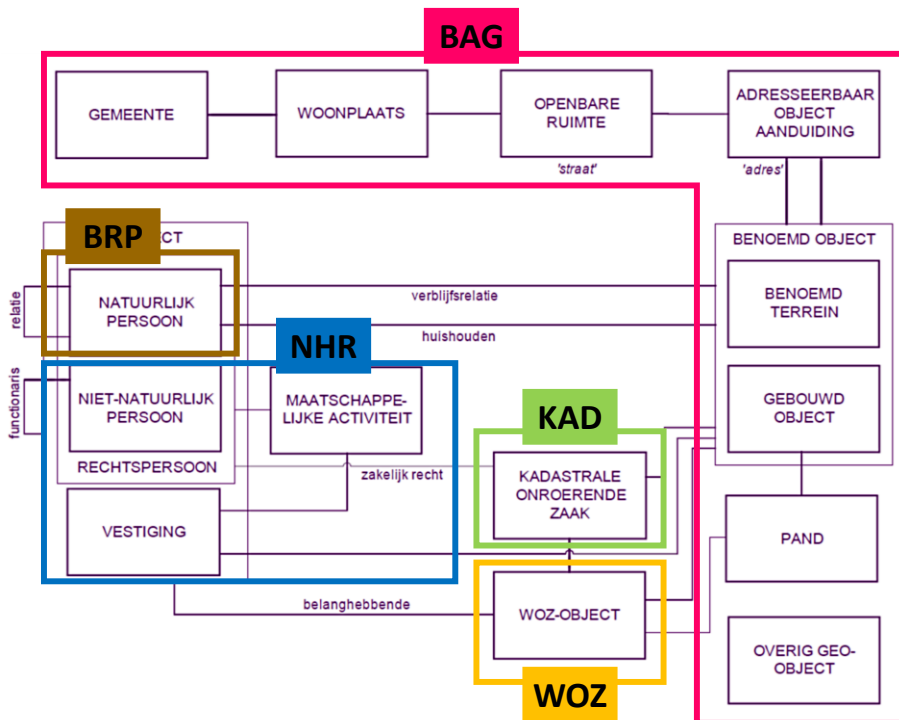
313 **1.7 Gegevensbeschrijving**

314 **1.7.1 Inleiding**

315 In de volgende paragrafen zijn de termen opgenomen waarin de vragen en antwoorden zijn  
 316 gespecificeerd. Waar mogelijk is verwezen naar het RSGB 2.01 als algemeen 'woordenboek'. In de  
 317 volgende release van deze standaard die enkele maanden na de eerste release zal uitkomen zullen  
 318 deze verwijzingen vervangen zijn door verwijzingen naar RSGB 3.0

319 **1.7.2 Informatiemodel**

320 Voor het ontsluiten van basisgegevens dient de relatie tussen de basisregistraties en het  
 321 informatiemodel RSGB inzichtelijk te zijn. Dit inzicht helpt om te bepalen welke informatieobjecten  
 322 de services moeten kunnen uitwisselen. De GEMMA Informatiearchitectuur specificeert welke  
 323 informatieobjecten uit het RSGB gerelateerd zijn aan welke basisregistraties.



324

325 **Figuur 1. RSGB informatiemodel en relatie met basisregistraties (bron: GEMMA Informatiearchitectuur 1.0)**

326

327 Voor nadere detaillering van de objecten die betrokken zijn bij de services voor het ontsluiten van  
 328 basisgegevens wordt verwezen naar de documentatie van RSGB 2.01.

## 2 Functionaliteit op hoofdlijnen en architectuur

329 Deze specificatie is een functionele beschrijving van een aantal services/ API's voor het ontsluiten  
330 van basisgegevens. In de volgende paragraaf wordt ingegaan op hoe de services gepositioneerd  
331 worden binnen de GEMMA informatiearchitectuur en welke standaarden worden gebruikt.  
332 Vervolgens wordt dieper ingegaan op de functionaliteit die deze services moeten bieden.  
333

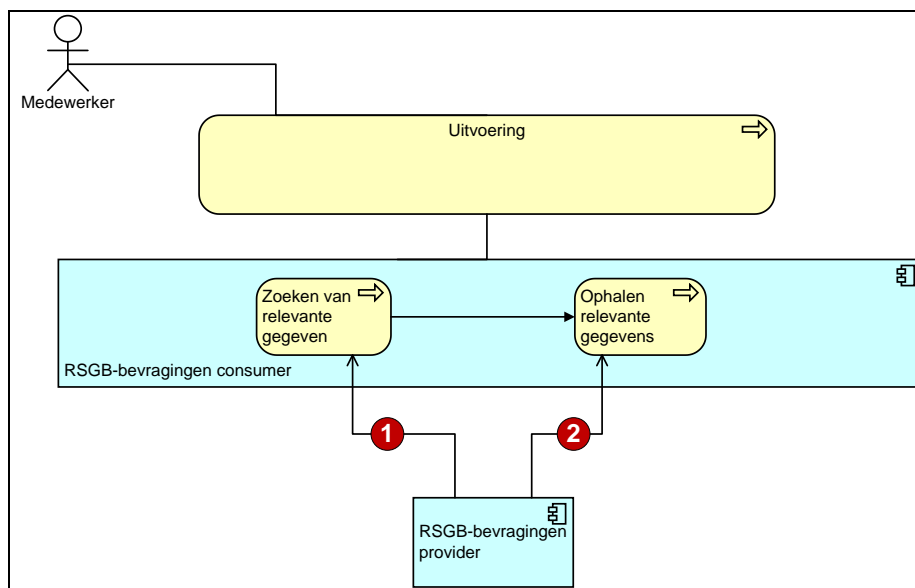
### 2.1 GEMMA informatiearchitectuur en gebruikte standaarden

#### 2.1.1 Standaarden

334 Voor de definitie van Entiteiten en gegevens-elementen is het RSGB 2.01 als uitgangspunt genomen.

#### 2.1.2 Referentiearchitectuur

337 In deze specificatie wordt als referentie uitgegaan van de applicatiearchitectuur, zoals deze is  
338 weergegeven in Figuur 1. In de referentiearchitectuur is voor elk referentiecomponent aangegeven  
339 welke groep van services deze moet leveren dan wel gebruiken.  
340  
341  
342



343  
344

345 **Figuur 1. Applicatiearchitectuur**

346 Legenda: **1** : Het zoeken van voorkomens.

347 **2** : Raadplegen van detail-gegevens

348  $\longrightarrow$  : Berichtenverkeer

## 349 **2.2 Implementatievarianten**

350 Een belangrijk verschil tussen de verschillende referentiecomponenten die invulling geven aan de rol  
351 van provider is dat sommigen in principe gegevens uit meerdere basisregistraties leveren  
352 (bijvoorbeeld het gegevensmagazijn), en anderen zich tot het leveren van basisgegevens uit één  
353 domein beperken (landelijke voorziening van bijvoorbeeld het Handelsregister). De in dit document  
354 gespecificeerde standaard moet voor alle referentiecomponenten toepasbaar zijn, en moet daarom  
355 voorzien in een modulaire implementatiemogelijkheid per basisregistratie.

## 356 **2.3 Te maken afspraken bij implementatie**

357 Niet alles wordt binnen of door de standaard geregeld. De gemeente:

- 358 • Moet afspraken maken over de toegangsbeveiliging en informatieveiligheid bij de toepassing  
359 en het gebruik van deze standaard. Over dit onderwerp wordt door de  
360 InformatieBeveiligingsDienst een beschrijving opgesteld. In die beschrijving zullen beveiliging,  
361 autorisatie, authenticatie en protocollen worden beschreven in relatie tot de GEMMA;
- 362 • kan indien nodig bepalen welke modules en services van de standaard geïmplementeerd  
363 worden;
- 364 • Kan indien nodig per service bepalen welke maximale aantallen er per zoekvraag als resultaat  
365 kunnen worden opgeleverd.  
366

## 367 **2.4 Opdrachtverstrekking**

368 Voor het gericht voorschrijven van deze standaard dient een gemeente in haar programma van eisen  
369 of opdracht de volgende gegevens op te nemen:

- 370 • De referentiecomponent(en) die ingevuld moeten worden door de aan te schaffen software.
- 371 • Dat de betreffende software een API van deze standaard ondersteunt en in welke rol die  
372 software deze standaard ondersteunt.
- 373 • Beschrijving van het type consumer dat men wil bedienen. Gaat het om processystemen of  
374 mobile devices? Aan opdrachtnemer kan worden gevraagd om te motiveren welk type API  
375 binnen de standaard het beste past bij deze consumers.  
376

## 377 **3 Specificaties services**

### 378 **3.1 Inleiding**

379 In de volgende paragrafen wordt per operatie beschreven wat de inhoud en het functionele doel van  
380 de berichten is en wat de rol van de referentiecomponenten binnen de operatie kan zijn. Waar nodig  
381 wordt ook aangegeven welke business rules er gehanteerd worden bij het zoeken en raadplegen van  
382 gegevens en vullen/ leveren van response-berichten. Deze functionele specificatie is gebaseerd op  
383 objecten die voorkomen in het RSGB 2.01. In een vervolgtreant wordt een verschillen-analyse  
384 opgeleverd ten aanzien van RSGB 3.0.

385

### 386 **3.2 Leeswijzer**

387 De specificaties zijn gegroepeerd per basisregistratie / domein.

388

### 389 **3.3 Algemene zoekregels**

390 De onderstaande zoekregels zijn van toepassing op alle zoekacties, tenzij er bij een verzoekbericht  
391 specifieke eisen worden gesteld aan zoekregels die hier beschreven zijn.

#### 392 **3.3.1 Gebruik van Wildcards**

393 Wildcards aan het begin, eind of allebei.

394 Voor dit koppelvak wijkt de functionele wens voor het toepassen van wildcards af van de huidige  
395 implementatie van het attribute StUF: Exact.

396

397 Binnen dit koppelvak wordt als wildcard het %-teken toegepast. Dit betekent dat het procent-teken  
398 in een vraag-bericht op de volgende wijze wordt toegepast :

399 *<naam>jansen</naam> = exact match*

400 *<naam>%jansen</naam> = exact match voor het deel na het %-teken. (Dus de gezochte naam eindigt*  
401 *op "jansen".)*

402 *<naam>jansen%</naam> = exact match voor het deel voor het %-teken. (Dus de gezochte naam*  
403 *begint met "jansen".)*

404 *<naam>%jansen%</naam> = match een deel van naam kenmerk. (Dus de string "jansen" komt voor*  
405 *in de naam.*

406 De wildcard mag alleen toegepast worden in die elementen van een verzoekbericht waarbij dat in de  
407 specificerende tabellen (Hoofdstuk 4) is aangegeven.

408

#### 409 **3.3.2 Lege waarden of ontbrekende zoek-argumenten**

410 Als in de zoekvraag een zoek-argument niet is opgenomen dan mogen in het resultaat alle waarden voor dat  
411 element voorkomen (incl lege waarden).

412

413 **3.3.3 Zoeken op een onvolledige datum**

414 Een vraagbericht met een onvolledige datum moet worden behandeld als een zoekvraag met wildcards voor  
415 dag en maand. Het antwoord dient alle personen te bevatten die aan de criteria voldoen.

416 **3.3.4 Zoeken met diakrieten**

417 Indien in een zoek-argument een diakritisch teken is opgenomen dan worden in het resultaat alleen  
418 die objecten opgenomen waarvan het zoekargument een exacte match heeft met de waarde van het  
419 corresponderende gegevenselement.

420 Indien in een zoekargument met tekst wordt ingevuld zonder diakrieten, dan worden bij het zoeken  
421 de diakrieten "genegeerd".

422 Dat betekent dat indien er een letter onderdeel van het zoek-argument uitmaakt in, er ook gezocht  
423 wordt op alle varianten die gebaseerd zijn op dezelfde "basis-"letter.

424 Dat betekent dat als er een a in het zoekargument zit dat er ook gezocht wordt op ä, á, à, .. etc.

425 In bijlage B is een volledige tabel opgenomen van diakritische tekens.

426 In bijlage C is een (voor dit koppelvak) uitputtende lijst opgenomen van elementen waarop het  
427 zoeken met diakriet van toepassing is.

428 Voor legaturen (samengestelde tekens) worden in deze standaard geen aanvullende eisen gesteld.

429 **3.3.5 Zoeken met hoofdletters**

430 Het zoeken is niet hoofdlettergevoelig (case insensitive). Dus zowel hoofdletters in het zoek-  
431 argument als hoofdletters in het corresponderende gegevens element worden omgezet naar kleine  
432 letters voor het zoekresultaat. In het antwoord worden de hoofdletters weergegeven zoals deze in  
433 de gegevenselementen zijn opgeslagen.

434 **3.3.6 Parameters**

435 **3.3.6.1 Opvragen inclusief overleden personen (inclusiefOverledenPersonen)**

436 Indien in het antwoord op de zoekvraag ook overleden personen moeten worden geretourneerd,  
437 dan dient de parameter 'inclusiefOverledenPersonen' opgenomen te zijn met de waarde *True*.

438 Indien de parameter 'inclusiefOverledenPersonen' ontbreekt of de waarde *False* heeft worden  
439 geen overleden personen opgenomen in het zoekresultaat.

440 **3.3.6.2 Opvragen inclusief niet-ingezetenen (inclusiefNietIngezetenen)**

441 Met niet-ingezetenen worden personen bedoeld die geen ingezetene van Nederland zijn. Het  
442 element sub.typering heeft een waarde "Niet-ingezetene". Indien in het antwoord op de zoekvraag  
443 ook niet-ingezetenen moeten worden geretourneerd, dan dient de parameter

444 'inclusiefNietIngezetenen' opgenomen te zijn met de waarde *True*.

445 Indien de parameter 'inclusiefNietIngezetenen' ontbreekt of de waarde *False* heeft worden niet-  
446 ingezetenen niet opgenomen in het zoekresultaat.

447

448

449 **3.3.6.3 Opvragen inclusief verblijfsplaats historie (inclusiefVerblijfsplaatsHistorie)**

450 Indien in het antwoord op de raadpleeg-vraag ook de historie van de verblijfsplaatsen van deze  
451 persoon moet worden geretourneerd, dan dient de parameter 'inclusiefVerblijfsplaatsHistorie'



452 opgenomen te zijn met de waarde *True*. Indien de parameter 'inclusiefVerblijfsplaatsHistorie'  
453 ontbreekt of de waarde *False* heeft worden geen historische waarden van de Verblijfsplaats  
454 opgenomen in het zoekresultaat en wordt alleen de actuele waarde opgenomen.  
455

#### 456 **3.3.6.4 Opvragen inclusief partner-historie (inclusiefPartnerHistorie)**

457 Indien in het antwoord op de raadpleeg-vraag ook de historie van de partners van deze persoon  
458 moet worden geretourneerd, dan dient de parameter 'inclusiefPartnerHistorie' opgenomen te zijn  
459 met de waarde *True*. Indien de parameter 'inclusiefPartnerHistorie' ontbreekt of de waarde *False*  
460 heeft worden geen historische waarden van de Partner opgenomen in het zoekresultaat en wordt  
461 alleen de actuele waarde opgenomen.  
462

#### 463 **3.3.6.5 Opvragen inclusief verblijfstitel historie (inclusiefVerblijfstitelHistorie)**

464 Indien in het antwoord op de raadpleeg-vraag ook de historie van de verblijfstitel van deze persoon  
465 moet worden geretourneerd, dan dient de parameter 'inclusiefVerblijfstitelHistorie' opgenomen te  
466 zijn met de waarde *True*. Indien de parameter 'inclusiefVerblijfstitelHistorie' ontbreekt of de  
467 waarde *False* heeft worden geen historische waarden van de Verblijfstitel opgenomen in het  
468 zoekresultaat en wordt alleen de actuele waarde opgenomen indien aanwezig.  
469

#### 470 **3.3.6.6 Opvragen beëindigde maatschappelijk activiteiten** 471 **(inclusiefBeeindigdeMaatschappelijkeActiviteiten)**

472 Indien in het antwoord op de zoekvraag ook beëindigde Maatschappelijke Activiteiten objecten  
473 (objecten met een ingevulde datumEinde) moeten worden geretourneerd, dan dient de parameter  
474 'inclusiefBeeindigdeMaatschappelijkeActiviteiten' opgenomen te zijn met de waarde *True*.  
475 Indien de parameter 'inclusiefBeeindigdeMaatschappelijkeActiviteiten' ontbreekt of de waarde  
476 *False* heeft worden geen beëindigde Maatschappelijke Activiteiten opgenomen in het  
477 zoekresultaat.  
478

#### 479 **3.3.7 Nauwkeurigheden**

480 De datums "van" en totEnMet" bevatten alleen de datum. Als in de velden waarmee deze vergeleken  
481 worden ook een timestamp is opgenomen dient deze timestamp genegeerd te worden bij het  
482 vergelijken. Uitgangspunt voor het antwoord is:  
483 Van betekent: op datum in het vraagbericht ≥ 00.00 uur  
484 Tot en met betekent: op datum in het vraagbericht <00.00 uur.  
485 Er is geen functionele behoefte aan zoeken op het tijdstip.  
486  
487

488 **3.4 Algemeen**

489 **3.4.1 Samenstellen aanschrijfwijze persoon**

490 In enkele responsberichten m.b.t. de Natuurlijk Persoon is het element aanschrijfwijze toegevoegd. Dit  
 491 element wordt gevuld door de provider om op deze wijze op eenduidige wijze een persoon te kunnen  
 492 aanschrijven. Bij het samenstellen van de aanschrijfwijze worden academische titels vooralsnog niet  
 493 opgenomen. Academische titels zijn geen authentiek gegeven en daarom buiten scope geplaatst.

494

495 **Naamgebruik**

496 In de aanschrijfwijze wordt het naamgebruik zoals dat beschreven is in het RSGB (Naamgebruik)  
 497 ondersteund.

498 Citaat uit het RSGB :

499 *Afleidbaar gegeven uit de Geslachtsnaam (G) en de Voorvoegsels (V) van de natuurlijk persoon en de*  
 500 *Geslachtsnaam (GP) en Voorvoegsels (VP) van de laatst ingeschreven actuele partner van de*  
 501 *natuurlijk persoon*

502 *(via de relatiesoort INGESCHREVEN PERSOON is partner in HUWELIJK/GEREGISTREERD*

503 *PARTNERSCHAPpen). Onderstaande tabel geeft de regels voor de omzetting naar de*

504 *samengestelde Naam*

505 *Aanschrijving. De spatie na V en VP wordt alleen opgenomen, als ook V of VP zelf wordt opgenomen.*

506 *Een Naam Aanschrijving die volgens deze regels is opgebouwd, kan weer worden afgebroken naar de*  
 507 *samenstellende elementen ervan uitgaande dat het voorvoegsel voorkomt in GBA-tabel 36.*

508

509 *Aanduiding naamgebruik*                      *Naam aanschrijving*

510 *E*    *V G*

511 *N*    *V G-VP GP*

512 *P*    *VP GP*

513 *V*    *VP GP-V G*

514 **Bron: rsg basisgegevens 2.01 ii.pdf**

515

516 **Dit naamgebruik wordt aangevuld met adellijke titels zoals hieronder beschreven en het resultaat**  
 517 **wordt opgenomen in het element aanschrijfwijze.**

518 **Adellijke titels en predicaten**

519 Als hoofdregel geldt nog altijd het Besluit van de Soevereine Vorst van 13 februari 1815, nr. 60, lid

520 2<sup>11</sup>, dat - samengevat - bepaalt, dat leden van de Nederlandse adel het predicaat

521 jonkheer/jonkvrouw gebruiken, tenzij hen een titel is verleend. Deze regel is niet van toepassing op

522 leden van het Koninklijk Huis en andere vorstenhuizen. De in Nederland voorkomende adellijke titels

523 en predicaten zijn, van hoog tot laag:

524

525

	Mannelijke vorm	Vrouwelijke vorm
Titels	Prins	Prinses
	Hertog	Hertogin

RSGB Bevragingen 1.0

	Graaf	Gravin
	Baron	Barones
	Markies	Markiezin
	Ridder	geen <sup>[2]</sup>
Predicaten	Jonkheer	Jonkvrouw

526

527

528 Gebruik en plaatsing

529 Het predicaat gaat aan de voornaam vooraf.

530 Titels worden tussen de voornaam en geslachtsnaam geplaatst.

531

532 In de aanschrijfwijze wordt het predicaat of de titel altijd geplaatst als het element  
533 adellijkeTitelPredicaat is gevuld. De waarde van adellijkeTitelPredicaat wordt overgenomen met dien  
534 te verstande dat alle adellijke titels met een kleine letter beginnen (in tegenstelling tot de  
535 Enumeratie van het element adellijkeTitelPredicaat.

536

537 1. Predicaten en adellijke titels worden gebruikt in onderstaande volgorde:  
538 predicaat – Voorletters - adellijke titel – Achternaam.

539 Bijv.: jonkheer H. van Hagenaar

540 jonkheer H. graaf van Hagenaar tot Haaglanden

541

542 2. Gebruik adellijke titels en predicaten in combinatie met aanduiding naamgebruik. Voorbeeld:  
543 Herman is getrouwd met Anna Jansen.

544

545 a. Wanneer de echtgenoot/ partner beschikt over een adellijke titel en de betrokkene zelf  
546 niet, dan wordt bij gebruik van de achternaam van de echtgenoot/partner de titel niet  
547 meegenomen.

548 Bijv. mevrouw A. Hagenaar – Jansen.

549

550 b. Wanneer betrokkene zelf beschikt over een adellijke titel en de echtgenoot partner niet,  
551 dan wordt bij gebruik van de achternaam van de echtgenoot/partner en de eigen naam  
552 de titel van betrokkene voor de eigen achternaam geplaatst.

553 Bijv. de heer H. Jansen – graaf van Hagenaar tot Haaglanden.

554

555 Hoofdletters of kleine letters

556 Aangezien academische titels met een kleine letter geschreven worden, kan hetzelfde gelden voor  
557 adellijke titels en predicaten.

558

---

<sup>[2]</sup> De titel ridder heeft geen vrouwelijk equivalent; voor echtgenotes en dochters van ridders gelden dezelfde regels als voor die van jonkheren.

559

560 **3.4.2 Afhandeling fouten**

561 Voor de afhandeling van fouten in het synchrone berichtenverkeer wordt een foutbericht  
 562 gehanteerd. Voor specifieke foutmeldingen zijn de volgende foutcodes gedefinieerd :

563

Foutsituatie (<omschrijving>)	<code>	<details>
Aanvrager is niet geautoriseerd voor de gevraagde gegevens.	RBS001	
Selectie levert teveel resultaten op om te retourneren	RBS002	
Bericht is niet conform schema in koppelvlak	RBS003	
Proces voor het afhandelen van het bericht geeft een fout	RBS004	
Het antwoordende systeem is niet in staat het verzoek af te handelen binnen de connection time out	RBS005	

564 **3.4.3 Optionele en verplichte elementen**

565 In de berichtschemata's zijn optionele elementen opgenomen. Bij implementatie van deze standaard  
 566 dienen alle elementen die onderdeel uitmaken van het stelsel van basisregistraties verplicht  
 567 ondersteund te worden. Indien bij individuele voorkomens de betreffende elementen niet gevuld zijn  
 568 of geen onderdeel van de gegevensopslag uitmaken, dan mogen die elementen leeg zijn of  
 569 ontbreken in het bericht.

570 Er ontstaan dus **geen** "minimale" en "maximale" varianten van de standaard.

571 **3.4.4 Gegevens "In onderzoek"**

572 Van gegevens die conform het RSGB in onderzoek kunnen zijn moet binnen de berichten ook  
 573 aangegeven kunnen worden dat ze in onderzoek zijn. Het in onderzoek zijn kan op element-niveau  
 574 aangegeven worden. Uitzondering daarop zijn de relaties met BAG-objecten. Die kunnen alleen op  
 575 entiteit-niveau in onderzoek zijn.

576 **3.4.5 Strijdigheid/Nietigheid**

577 Strijdigheid/Nietigheid heeft alleen betrekking op formele historische gegevens uit de BRP. De  
 578 ondersteuning van formele historie is buiten scope verklaard door de werkgroep RSGB bevragingen,  
 579 met als reden dat dit nog nooit door enige gemeente of leverancier is geïmplementeerd. Dit lijkt  
 580 voldoende motivatie om dit metagegeven niet op te nemen in dit koppelvlak.

581 **3.4.6 Opdeling in modules**

582 De berichten zijn geclusterd in een aantal modules. De reden hiervoor is dat mogelijk een  
 583 applicatie als provider wil optreden voor slechts een deel van de rsgb-bevragingen services. Per  
 584 module is er een WSDL opgesteld.

585 De volgende modules zijn onderkend.

586 **3.4.6.1 Module ingeschreven personen (IngeschrevenPersoon.wsdl)**

587 Met deze module kunnen gegevens van natuurlijke personen worden opgevraagd. De module  
588 bestaat uit de volgende operaties:

- 589 ZoekIngeschrevenPersonenOpGeslachtsnaam
- 590 ZoekIngeschrevenPersonenOpPostcodeHuisnummer
- 591 ZoekIngeschrevenPersonenOpBinnenlandsVerblijfsadres
- 592 RaadpleegBewoning
- 593 RaadpleegIngeschrevenPersoon

595 **3.4.6.2 Module maatschappelijke activiteiten (MaatschappelijkeActiviteit.wsdl)**

596 Met deze module kunnen gegevens van Maatschappelijke Activiteiten worden opgevraagd. De  
597 module bestaat uit de volgende operaties:

- 598
- 599 RaadpleegMaatschappelijkeActiviteitOpKvKnummer
- 600 RaadpleegMaatschappelijkeActiviteitOpVestigingsnummer
- 601 ZoekMaatschappelijkeActiviteitOpHandelsnaam
- 602 ZoekMaatschappelijkeActiviteitOpNatuurlijkPersoonAlsEigenaar
- 603 ZoekMaatschappelijkeActiviteitOpNietNatuurlijkPersoonAlsEigenaar

604 **3.4.6.3 Module vestiging (Vestiging.wsdl)**

605 Met deze module kunnen gegevens van VESTIGINGen worden opgevraagd. De module bestaat uit de  
606 volgende operaties:

- 607
- 608 ZoekVestigingOpHandelsnaam
- 609 ZoekVestigingOpKvKnummer
- 610 ZoekVestigingOpNummeraanduiding
- 611 ZoekVestigingOpOpenbareRuimteNaamEnHuisnummer
- 612 ZoekVestigingOpPostcodeEnHuisnummer
- 613 RaadpleegVestiging

614

615 **3.4.6.4 Module Ingeschreven Niet-Natuurlijk Persoon**  
616 **(IngeschrevenNietNatuurlijkPersoon.wsdl)**

617 Met deze module kunnen gegevens van NIET-NATUURLIJKE PERSOONen worden opgevraagd. De  
618 module bestaat uit de volgende operaties:

- 619
- 620 ZoekIngeschrevenNietNatuurlijkPersoonOpStatutaireNaam
- 621 ZoekIngeschrevenNietNatuurlijkPersonenOpPostcodeHuisnummer
- 622 ZoekIngeschrevenNietNatuurlijkPersonenOpBinnenlandsBezoekadres
- 623 RaadpleegIngeschrevenNietNatuurlijkPersoonOpRsin
- 624 RaadpleegIngeschrevenNietNatuurlijkPersoonOpKvKnummer

625

626 **3.4.6.5 Module BAG-objecten (BAG-Objecten.wSDL)**

627 Met deze module kunnen gegevens van Ligplaatsen, Standplaatsen, Panden en Verblijfsobjecten  
628 worden opgevraagd. De module bestaat uit de volgende operaties:

- 629
- 630 ZoekNummeraanduidingOpPostcodeEnHuisnummer
- 631 ZoekNummeraanduidingOpOpenbareRuimteNaamEnHuisnummer
- 632 ZoekOpenbareRuimteOpNaam
- 633 RaadpleegVerblijfsobjectLigplaatStandplaatsOpNummeraanduiding
- 634 RaadpleegPandVerblijfsobjectNummeraanduidingOpPandidentificatie
- 635 RaadpleegLigplaatsNummeraanduidingOpLigplaatsidentificatie
- 636 RaadpleegStandplaatsNummeraanduidingOpStandplaatsidentificatie

637 **3.4.6.6 Module kadastrale onroerende zaken(KadastraleOnroerendeZaak.wSDL)**

638 Met deze module kunnen gegevens van kadastrale onroerende zaken en zakelijk gerechtigden  
639 worden opgevraagd. De module bestaat uit de volgende operaties:

- 640
- 641 ZoekKadastraleOnroerendeZaakOpAanduiding
- 642 ZoekKadastraleOnroerendeZaakOpZakelijkRechtIngeschrevenNatuurlijkPersoon
- 643 ZoekKadastraleOnroerendeZaakOpZakelijkRechtAnderNatuurlijkPersoon
- 644 ZoekKadastraleOnroerendeZaakOpZakelijkRechtIngeschrevenNietNatuurlijkPersoonMetRSIN
- 645 ZoekKadastraleOnroerendeZaakOpZakelijkRechtIngeschrevenNietNatuurlijkPersoonMetKvKnummer
- 646 ZoekKadastraleOnroerendeZaakOpZakelijkRechtAnderNietNatuurlijkPersoon
- 647 ZoekKadastraleOnroerendeZaakOpNummeraanduiding
- 648 RaadpleegKadastraleOnroerendeZaak

649

650 **3.4.6.7 Module Buurt (Buurt.wSDL)**

651 Met deze module kunnen gegevens van BUURTen worden opgevraagd. De module bestaat uit de  
652 volgende operaties:

- 653
- 654 ZoekBuurtOpBuurtnaam
- 655 ZoekBuurtOpWijknaam
- 656 ZoekBuurtOpGemeentenaam
- 657 RaadpleegBuurtOpBuurtcodeWijkcodeGemeenteCode

658

659 **3.4.6.8 Module Wijk(wijk.wSDL)**

660 Met deze module kunnen gegevens van WIJKen worden opgevraagd. De module bestaat uit de  
661 volgende operaties:

- 662
- 663 ZoekWijkOpWijknaam
- 664 ZoekWijkOpGemeentenaam
- 665 RaadpleegWijkOpWijkcodeGemeenteCode

666

667

668 **4 Functionele Berichtspecificaties**

669 **4.1 INGESHREVEN PERSOONen**

670 **4.1.1 Inleiding**

671 Het zoeken van INGESHREVEN PERSOONen wordt vormgegeven door een aantal verzoekberichten  
 672 die gebruikt kunnen worden om een lijst van personen als antwoord te krijgen. Vervolgens kan er  
 673 een raadpleegbericht verzonden worden om van een specifieke persoon een set gegevens  
 674 beschikbaar te krijgen.

675 **4.1.2 Zoeken INGESHREVEN PERSOON**

676

677 **4.1.2.1 ZoekIngeschrevenPersonenOpGeslachtsnaam**

678 Op basis de geslachtsnaam en de geboortedatum in combinatie met enkele aanvullende  
 679 zoekargumenten wordt het verzoekbericht opgesteld.

680

<b>Berichtnaam: ZoekIngeschrevenPersonenOpGeslachtsnaam</b>		
<b>Element</b>	<b>Opmerking</b>	<b>v/o</b>
geslachtsnaam	minimaal 2 karakters en mag een wildcard bevatten	v
geboortedatum	mag een onvolledige datum ingevuld worden, minimaal het geboortjaar ingevuld worden	o
voornamen	minimaal 2 karakters, mag een wildcard bevatten	o
voorvoegselGeslachtsnaam		o
geslachtsaanduiding		o
geboorteplaats		o
<b>Parameters</b>		
inclusiefNietIngezetenen		o
inclusiefOverledenPersonen		o

681

682 Zoekresultaat: Alle INGESHREVEN PERSOONen waarvan de corresponderende gegevens  
 683 overeenkomen met de ingevulde zoek-argumenten uit het verzoekbericht worden opgenomen in het  
 684 antwoordbericht.

685

<b>Berichtnaam: ZoekIngeschrevenPersonenOpGeslachtsnaamResponse</b>		
<b>Element</b>	<b>Opmerking</b>	<b>v/o</b>
voorlettersAanschrijving		o
voornamen		o
voorvoegselGeslachtsnaam		o
geslachtsnaam		v
geslachtsaanduiding		o

RSGB Bevragingen 1.0

aanschrijfwijze		o
geboortedatum		v
<b>verblijfsadres</b>		v
verblijfsadres.periode		v
verblijfsadres.identificatieAdresseerbaarObjectAanduiding		v
verblijfsadres.nummeraanduidingstatus		v
verblijfsadres.indicatieHoofdadres		v
verblijfsadres.indicatieGeconstateerdeNummeraanduiding		v
verblijfsadres.hoofadresVan		v
verblijfsadres.nevenadresVan		v
verblijfsadres.postcode		v
verblijfsadres.huisnummer		v
verblijfsadres.huisletter		o
verblijfsadres.huisnummertoevoeging		o
verblijfsadres.locatieAanduiding		o
verblijfsadres.openbareruimtenaam		v
verblijfsadres.woonplaatsNaam		v
verblijfsadres.woonplaatsIdentificatie		v
burgerservicenummer		v

686

687 **4.1.2.2 ZoekIngeschrevenPersonenOpPostcodeHuisnummer**

688 Op basis van de postcode en het huisnummer van het verblijfsadres, in combinatie met enkele  
689 aanvullende zoekargumenten wordt het verzoekbericht opgesteld.

690

<b>Berichtnaam: ZoekIngeschrevenPersonenOpPostcodeHuisnummer</b>		
<b>Element</b>	<b>Opmerking</b>	<b>v/o</b>
postcode	voldoet aan het formaat "9999AA".	v
huisnummer		v
huisletter		o
huisnummertoevoeging		o
locatieaanduiding		o
periode		o
<b>Parameters</b>		
inclusiefOverledenPersonen		o

691

692 Zoekresultaat: Alle INGESCHREVEN PERSOONen waarvan de corresponderende gegevens  
693 overeenkomen met de ingevulde zoek-argumenten uit het verzoekbericht worden opgenomen in het



RSGB Bevestigingen 1.0

694 antwoordbericht. Als de periode is ingevuld worden alleen die INGESCHREVEN PERSOONen  
 695 opgenomen die binnen de opgegeven periode op het betreffende adres ingeschreven waren. De van  
 696 en de totEnMet datums maken onderdeel uit van de periode.  
 697

<b>Berichtnaam: ZoekIngeschrevenPersonenOpPostcodeHuisnummerResponse</b>		
<b>Element</b>	<b>Opmerking</b>	<b>v/o</b>
voorlettersAanschrijving		o
voornamen		o
voorvoegselGeslachtsnaam		o
geslachtsnaam		v
geslachtsaanduiding		o
aanschrijfwijze		o
geboortedatum		v
<b>verblijfsadres</b>		v
verblijfsadres.periode		v
verblijfsadres.identificatieAdresseerbaarObjectAanduiding		v
verblijfsadres.nummeraanduidingStatus		v
verblijfsadres.indicatieHoofdadres		v
verblijfsadres.indicatieGeconstateerdeNummeraanduiding		v
verblijfsadres.hoofdadresVan		v
verblijfsadres.nevenadresVan		v
verblijfsadres.postcode		v
verblijfsadres.huisnummer		v
verblijfsadres.huisletter		o
verblijfsadres.huisnummertoevoeging		o
verblijfsadres.locatieAanduiding		o
verblijfsadres.openbareruimtenaam		v
verblijfsadres.woonplaatsNaam		v
verblijfsadres.woonplaatsIdentificatie		v
burgerservicenummer		v

698

699 **4.1.2.3 ZoekIngeschrevenPersonenOpBinnenlandsVerblijfsadres**

700

701 Op basis van de woonplaatsnaam, straatnaam en het huisnummer van het actuele verblijfsadres, in  
 702 combinatie met enkele aanvullende zoekargumenten wordt het verzoekbericht opgesteld.

703

<b>Berichtnaam : ZoekIngeschrevenPersonenOpBinnenlandsVerblijfsadres</b>		
<b>Element</b>	<b>Opmerking</b>	<b>v/o</b>

RSGB Bevragingen 1.0

woonplaatsNaam		v
openbareruimtenaam	minmaal 2 karakters, mag een wildcard bevatten	v
huisnummer		v
huisletter		o
huisnummertoevoeging		o
locatieAanduiding		o
<b>Parameters</b>		
inclusiefOverledenPersonen		o

704  
 705 Zoekresultaat: Alle INGESCHREVEN PERSONEN waarvan de corresponderende gegevens  
 706 overeenkomen met de ingevulde zoek-argumenten uit het verzoekbericht worden opgenomen in het  
 707 antwoordbericht.  
 708

<b>Berichtnaam: ZoekIngeschrevenPersonenOpBinnenlandsVerblijfsadresResponse</b>		
<b>Element</b>	<b>Opmerking</b>	<b>v/o</b>
voorlettersAanschrijving		o
voornamen		o
voorvoegselGeslachtsnaam		o
geslachtsnaam		v
geslachtsaanduiding		o
aanschrijfwijze		o
geboortedatum		v
<b>verblijfsadres</b>		v
verblijfsadres.periode		v
verblijfsadres.identificatieAdresseerbaarObjectAanduiding		v
verblijfsadres.nummeraanduidingStatus		v
verblijfsadres.indicatieHoofdadres		v
verblijfsadres.indicatieGeconstateerdeNummeraanduiding		v
verblijfsadres.hoofadresVan		v
verblijfsadres.nevenadresVan		v
verblijfsadres.postcode		v
verblijfsadres.huisnummer		v
verblijfsadres.huisletter		o
verblijfsadres.huisnummertoevoeging		o
verblijfsadres.locatieAanduiding		o
verblijfsadres.openbareruimtenaam		v
verblijfsadres.woonplaatsnaam		v
verblijfsadres.woonplaatsIdentificatie		v

RSGB Bevragingen 1.0

burgerservicenummer		v
---------------------	--	---

709  
710

711 **4.1.3 Raadplegen INGESCHREVEN PERSOON**

712 **4.1.3.1 RaadpleegIngeschrevenPersoon**

713

714 Op basis van het burgerservicenummer en enkele aanvullende parameters wordt een  
715 raadpleegbericht opgesteld waarmee de gegevens van een INGESCHREVEN PERSOON worden  
716 opgehaald.

717

<b>Berichtnaam : RaadpleegIngeschrevenPersoon</b>		
<b>Element</b>	<b>Opmerking</b>	<b>v/o</b>
burgerservicenummer		v
periode	Indien ingevuld, zowel de “van” als de “totEnMet” datum verplicht.	o
<b>Parameters</b>		
inclusiefVerblijfsplaatsHistorie		o
inclusiefPartnerHistorie		o
inclusiefVerblijfstitelHistorie		o

718

719 Raadpleegresultaat: De INGESCHREVEN PERSOON waarvan het burgerservicenummer overeenkomt  
720 wordt geretourneerd. Daarbij worden de gegevens van de actuele partner, actuele verblijfstitel en  
721 actuele verblijfsplaats meegeleverd.

722 Als de periode is ingevuld dan worden op basis van de vulling van de parameters de historie van  
723 verblijfsplaatsen, partners en verblijfstitels meegeleverd. De van en de totEnMet datums maken  
724 onderdeel uit van de periode.

<b>Berichtnaam: RaadpleegIngeschrevenPersoonResponse</b>		
<b>Element</b>	<b>Opmerking</b>	<b>v/o</b>
voorlettersAanschrijving		o
voornamen		o
voorvoegselGeslachtsnaam		o
geslachtsnaam		v
geslachtsaanduiding		o
aanschrijfwijze		o
geboortedatum		v
<b>verblijfsadres</b>		v
verblijfsadres.periode		v
verblijfsadres.identificatieAdresseerbaarObjectAanduiding		v

RSGB Bevragingen 1.0

verblijfsadres.nummeraanduidingStatus		v
verblijfsadres.indicatieHoofdadres		v
verblijfsadres. indicatieGeconstateerdeNummeraanduiding		v
verblijfsadres.hoofdadresVan		v
verblijfsadres.nevenadresVan		v
verblijfsadres.postcode		v
verblijfsadres.huisnummer		v
verblijfsadres.huisletter		o
verblijfsadres.huisnummertoevoeging		o
verblijfsadres.locatieAanduiding		o
verblijfsadres.openbareruimtenaam		v
verblijfsadres.woonplaatsnaam		v
verblijfsadres.woonplaatsIdentificatie		v
burgerservicenummer		v
aanduidingNaamgebruik		v
academischeTitel		o
aanhefAanschrijving		o
voornamenAanschrijving		o
geslachtsnaamAanschrijving		o
adellijkeTitelOfPredikaat		v
geboorteplaats		o
geboorteland		o
<b>kinderen</b>		v
kind.periode.van		v
kind.periode.totEnMet		v
kind.voorlettersAanschrijving		o
kind.voornamen		o
kind.voorvoegselGeslachtsnaam		o
kind.geslachtsnaam		v
kind.geslachtsaanduiding		o
kind.aanschrijfwijze		o
kind.geboortedatum		v
kind. <b>verblijfsadres</b>	Elementen en structuur komen overeen met <b>verblijfsadres</b>	v
<b>ouders</b>	Elementen en structuur komen overeen met <b>kinderen</b>	v

<b>partners</b>	Elementen en structuur komen overeen met <b>kinderen</b>	v
overlijdensdatum		v
overlijdenPlaats		o
overlijdenLand		o
telefoonnummer		o
fax		o
emailadres		o
<b>correspondentieadres</b>	Structuur en elementen komen overeen met <b>verblijfsadres</b>	o
<b>nationaliteiten</b>		v
nationaliteit.nationaliteitOmschrijving		v
<b>nationaliteit.periodeGeldigheid</b>		v
nationaliteit.periodeGeldigheid.van		v
nationaliteit.periodeGeldigheid.totEnMet		v
<b>bankrekening</b>		o
bankrekening.iban		v
bankrekening.bic		v
<b>verblijfplaatsen</b>	Structuur en elementen komen overeen met <b>verblijfsadres</b>	v
<b>verblijfstitels</b>		v
verblijfstitel.code		v
verblijfstitel.omschrijving		
verblijfstitel.beginDatumGeldigheid		v
verblijfstitel.eindDatumGeldigheid		v
<b>inOnderzoek</b>	Boolean indicatie per gegevenselement dat in onderzoek kan zijn.	o
indicatieGezagMinderjarige		v

**Met opmerkingen [CD1]:** Ik stel voor om alleen 1 of meer Nationaliteitomschrijvingen op te nemen met daarbij de periode van t/m

**Met opmerkingen [JB2R1]:** Niet aangepast in versie 15-02

**Met opmerkingen [CD3R1]:** Graag aanpassen

**Met opmerkingen [JB4R1]:** Is in de schema's van 18-02 anders geïmplementeerd.

725

726

727 **4.1.3.2 RaadpleegBewoning**

728

729 Op basis van het Nummeraanduidingen een aanvullende parameter wordt een raadpleegbericht  
730 opgesteld waarmee de gegevens van INGESCHREVEN PERSOONen worden opgehaald.

731

<b>Berichtnaam : RaadpleegBewoning</b>		
<b>Element</b>	<b>Opmerking</b>	<b>v/o</b>
adreseerbaarObjectAanduidingIdentificatie		v

RSGB Bevragingen 1.0

periode	Indien ingevuld, zowel de "van" als de "totEnMet" datum verplicht.	o
<b>Parameters</b>		
inclusiefOverledenPersonen		o

732

733 Raadpleegresultaat: De INGESCHREVEN PERSOONen die binnen de opgegeven periode op het adres  
 734 wonen of hebben gewoond dat correspondeert met de nummeraanduiding. Als er geen periode is  
 735 opgegeven dan worden alleen de INGESCHREVEN PERSOONen die actueel op het betreffende adres  
 736 wonen geretourneerd. De van en de totEnMet datums maken onderdeel uit van de periode.

737

<b>Berichtnaam: RaadpleegBewoningResponse</b>		
<b>Element</b>	<b>Opmerking</b>	<b>v/o</b>
voorlettersAanschrijving		o
voornamen		o
voorvoegselGeslachtsnaam		o
geslachtsnaam		v
geslachtsaanduiding		o
aanschrijfwijze		o
geboortedatum		v
<b>verblijfsadres</b>		v
verblijfsadres.periode		v
verblijfsadres.identificatieAdresseerbaarObjectAanduiding		v
verblijfsadres.nummeraanduidingStatus		v
verblijfsadres.indicatieHoofdadres		v
verblijfsadres.indicatieGeconstateerdeNummeraanduiding		v
verblijfsadres.hoofdadresVan		v
verblijfsadres.nevenadresVan		v
verblijfsadres.postcode		v
verblijfsadres.huisnummer		v
verblijfsadres.huisletter		o
verblijfsadres.huisnummertoevoeging		o
verblijfsadres.locatieAanduiding		o
verblijfsadres.openbareruimtenaam		v
verblijfsadres.woonplaatsnaam		v
verblijfsadres.woonplaatsIdentificatie		v
burgerservicenummer		v

738

739 **4.2 Maatschappelijke activiteiten**

740 **4.2.1 Inleiding**

741 Het zoeken van MAATSCHAPPELIJKE ACTIVITEITen wordt vormgegeven door een aantal  
 742 verzoekberichten die gebruikt kunnen worden om een lijst van MAATSCHAPPELIJKE ACTIVITEITen als  
 743 antwoord te krijgen. Vervolgens kan er een raadpleegbericht verzonden worden om van een  
 744 MAATSCHAPPELIJKE ACTIVITEIT een uitgebreide set gegevens beschikbaar te krijgen.

745

746 **4.2.2 Zoeken Maatschappelijke activiteiten.**

747

748 **4.2.2.1 ZoekMaatschappelijkeActiviteitOpHandelsnaam**

749

750 Op basis van (een deel van) de handelsnaam wordt een verzoekbericht opgesteld om een aantal  
 751 MAATSCHAPPELIJKE ACTIVITEITen te selecteren.

752

<b>Berichtnaam : ZoekMaatschappelijkeActiviteitOpHandelsnaam</b>		
<b>Element</b>	<b>Opmerking</b>	<b>v/o</b>
handelsnaam	Geen diakrieten, minimaal 2 karakters, mag een wildcard bevatten	v
<b>Parameters</b>		
inclusiefBeeindigdeMaatschappelijkeAcitiviteiten		v

753

754 Zoekresultaat: Alle MAATSCHAPPELIJKE ACTIVITEITen waarvan de corresponderende gegevens  
 755 overeenkomen met de ingevulde zoek-argumenten uit het verzoekbericht worden opgenomen in het  
 756 antwoordbericht.

757

<b>Berichtnaam : ZoekMaatschappelijkeActiviteitOpHandelsnaamResponse</b>		
<b>Element</b>	<b>Opmerking</b>	<b>v/o</b>
kvkNummer		v
handelsnaam		o
handelsnaamVerkort		o
<b>Activiteiten</b>		
activiteit.activiteitcode		v
activiteit.omschrijving		o
activiteit.indicatieHoofdactiviteit		v
activiteit.volgorde		v
<b>heeftAlsEigenaar</b>		
eigenaar.periode		v
eigenaar.eigenaar		v

758

759 **4.2.2.2 ZoekMaatschappelijkeActiviteitOpNatuurlijkPersoonAlsEigenaar**

760

761 Op basis van het burgerservicnummer van een persoon wordt verzoekbericht opgesteld om een  
762 aantal MAATSCHAPPELIJKE ACTIVITEITen te selecteren.

763

<b>Berichtnaam : ZoekMaatschappelijkeActiviteitOpNatuurlijkPersoonAlsEigenaar</b>		
<b>Element</b>	<b>Opmerking</b>	<b>v/o</b>
burgerservicnummer		v
<b>Parameters</b>		
inclusiefBeeindigdeMaatschappelijkeAcitiviteiten		v

764

765 Zoekresultaat: Alle MAATSCHAPPELIJKE ACTIVITEITen waarvan de het burgerservicnummer van één  
766 van de eigenaars overeenkomt met het ingevulde zoek-argument uit het verzoekbericht worden  
767 opgenomen in het antwoordbericht.

768

<b>Berichtnaam : ZoekMaatschappelijkeActiviteitOpNatuurlijkPersoonAlsEigenaarResponse</b>		
<b>Element</b>	<b>Opmerking</b>	<b>v/o</b>
kvkNummer		v
handelsnaam		o
handelsnaamVerkort		o
<b>Activiteiten</b>		
activiteit.activiteitcode		v
activiteit.omschrijving		o
activiteit.indicatieHoofdactiviteit		v
activiteit.volgorde		v
<b>heeftAlsEigenaar</b>		
eigenaar.periode		v
eigenaar.eigenaar		v

769

770 **4.2.2.3 ZoekMaatschappelijkeActiviteitOpNietNatuurlijkPersoonAlsEigenaar**

771 Op basis van het rsin van een NIET-NATUURLIJK PERSOON wordt een verzoekbericht opgesteld om  
772 een aantal MAATSCHAPPELIJKE ACTIVITEITen te selecteren.

773

<b>Berichtnaam : ZoekMaatschappelijkeActiviteitOpNietNatuurlijkPersoonAlsEigenaar</b>		
<b>Element</b>	<b>Opmerking</b>	<b>v/o</b>
rsin		v



RSGB Bevestigingen 1.0

<b>Parameters</b>		
inclusiefBeeindigdeMaatschappelijkeActiviteiten		v

774

775 Zoekresultaat: Alle MAATSCHAPPELIJKE ACTIVITEITen waarvan de het rsin van één van de eigenaars  
776 overeenkomt met het ingevulde zoek-argument uit het verzoekbericht worden opgenomen in het  
777 antwoordbericht.

778

<b>Berichtnaam : ZoekMaatschappelijkeActiviteitOpNietNatuurlijkPersoonAlsEigenaarResponse</b>		
<b>Element</b>	<b>Opmerking</b>	<b>v/o</b>
kvkNummer		v
handelsnaam		o
handelsnaamVerkort		o
<b>Activiteiten</b>		v
activiteit.activiteitcode		v
activiteit.omschrijving		o
activiteit.indicatieHoofdactiviteit		v
activiteit.volgorde		v
<b>heeftAlsEigenaar</b>		v
eigenaar.periode		v
eigenaar.eigenaar		v

779

#### 780 4.2.3 Raadplegen MAATSCHAPPELIJKE ACTIVITEIT

781

##### 782 4.2.3.1 RaadpleegMaatschappelijkeActiviteitOpKvKnummer

783 Op basis van het KvKnummer wordt een verzoekbericht opgesteld om een MAATSCHAPPELIJKE  
784 ACTIVITEIT te selecteren.

785

<b>Berichtnaam : RaadpleegMaatschappelijkeActiviteitOpKvKnummer</b>		
<b>Element</b>	<b>Opmerking</b>	<b>v/o</b>
kvkNummer		v

786

787 Zoekresultaat: De MAATSCHAPPELIJKE ACTIVITEIT waarvan de KvKnummer overeenkomt met het  
788 ingevulde zoek-argument uit het verzoekbericht worden opgenomen in het antwoordbericht.

789

<b>Berichtnaam : RaadpleegMaatschappelijkeActiviteitOpKvKnummerResponse</b>		
<b>Element</b>	<b>Opmerking</b>	<b>v/o</b>
kvkNummer		v

RSGB Bevragingen 1.0

handelsnaam		o
handelsnaamVerkort		o
<b>Activiteiten</b>		v
activiteit.activiteitcode		v
activiteit.omschrijving		o
activiteit.indicatieHoofdactiviteit		v
activiteit.volgorde		v
<b>heeftAlsEigenaar</b>		v
eigenaar.periode		v
eigenaar.eigenaar		v
datumAanvang		v
datumVoortzetting		v
datumEinde		v
volgorde		o
<b>inOnderzoek</b>	Boolean indicatie per gegevenselement dat in onderzoek kan zijn.	o
<b>oefentActiviteitUitIn</b>		v
benoemdobject.periode		v
benoemdobject.benoemdobject.identificatie		v
benoemdobject.benoemdobject.datumAanvang		v
benoemdobject.benoemdobject.datumEinde		v
<b>benoemdobject.benoemdobject.hoofdAdres</b>		v
hoofdadres. identificatieAdresseerbaarObjectAanduiding		v
hoofdadres.nummeraanduidingStatus		v
hoofdadres.indicatieHoofdadres		v
hoofdadres. indicatieGeconstateerdeNummeraanduiding		v
hoofdadres.hoofadresVan		v
hoofdadres.nevenadresVan		v
hoofdadres.postcode		v
hoofdadres.huisnummer		v
hoofdadres.huisletter		o
hoofdadres.huisnummertoevoeging		o
hoofdadres.locatieAanduiding		o
hoofdadres.openbareruimtenaam		v
hoofdadres.woonplaatsnaam		v
hoofdadres.woonplaatsIdentificatie		v

RSGB Bevragingen 1.0

<b>benoemobject.benoemobject.nevenAdres</b>	Structuur en elementen komen overeen met <b>benoemobject.benoemobject.hoofdAdres</b>	v
---	--	---

790

791 **4.2.3.2 RaadpleegMaatschappelijkeActiviteitOpVestigingsnummer**

792 Op basis van het Vestigingsnummer van een VESTIGING wordt een verzoekbericht opgesteld om een  
793 MAATSCHAPPELIJKE ACTIVITEIT te selecteren.

794

<b>Berichtnaam : RaadpleegMaatschappelijkeActiviteitOpVestigingsnummer</b>		
<b>Element</b>	<b>Opmerking</b>	<b>v/o</b>
vestigingsnummer		v

795

796 Zoekresultaat: De MAATSCHAPPELIJKE ACTIVITEIT waarvan één van de gerelateerde VESTIGINGen  
797 een vestigingsnummer heeft dat overeenkomt met het ingevulde zoek-argument uit het  
798 verzoekbericht worden opgenomen in het antwoordbericht.

799

<b>Berichtnaam : RaadpleegMaatschappelijkeActiviteitOpVestigingsnummerResponse</b>		
<b>Element</b>	<b>Opmerking</b>	<b>v/o</b>
kvkNummer		v
handelsnaam		o
handelsnaamVerkort		o
<b>Activiteiten</b>		v
activiteit.activiteitcode		v
activiteit.omschrijving		o
activiteit.indicatieHoofdactiviteit		v
activiteit.volgorde		v
<b>heeftAlsEigenaar</b>		v
eigenaar.periode		v
eigenaar.eigenaar		v
datumAanvang		v
datumVoortzetting		v
datumEinde		v
volgorde		o
<b>inOnderzoek</b>	Boolean indicatie per gegevenselement dat in onderzoek kan zijn.	o
<b>oefentActiviteitUitIn</b>		v
benoemobject.periode		v
benoemobject.benoemobject.identificatie		v

benoemobject.benoemobject.datumAanvang		v
benoemobject.benoemobject.datumEinde		v
<b>benoemobject.benoemobject.hoofdAdres</b>		v
hoofdadres.identificatieAdresseerbaarObjectAanduiding		v
hoofdadres.nummeraanduidingStatus		v
hoofdadres.indicatieHoofdadres		v
hoofdadres. indicatieGeconstateerdeNummeraanduiding		v
hoofdadres.hoofadresVan		v
hoofdadres.nevenadresVan		v
hoofdadres.postcode		v
hoofdadres.huisnummer		v
hoofdadres.huisletter		o
hoofdadres.huisnummertoevoeging		o
hoofdadres.locatieAanduiding		o
hoofdadres.openbareruimtenaam		v
hoofdadres. woonplaatsnaam		v
hoofdadres. woonplaatsIdentificatie		v
<b>benoemobject.benoemobject.nevenAdres</b>	Structuur en elementen komen overeen met <b>benoemobject.benoemobject.hoofdAdres</b>	v

800

801

### 802 4.3 VESTIGING

803

#### 804 4.3.1 Zoeken VESTIGINGen

##### 805 4.3.1.1 ZoekVestigingOpHandelsnaam

806 Op basis van (een deel van) de handelsnaam wordt een verzoekbericht opgesteld om een aantal  
807 VESTIGINGen te selecteren.

808

<b>Berichtnaam : ZoekVestigingOpHandelsnaam</b>		
<b>Element</b>	<b>Opmerking</b>	<b>v/o</b>
handelsnaam	minmaal 2 karakters, mag een wildcard bevatten	v

809

810 Zoekresultaat: Alle VESTIGINGen waarvan de corresponderende gegevens overeenkomen met de  
811 ingevulde zoek-argumenten uit het verzoekbericht worden opgenomen in het antwoordbericht.

812

<b>Berichtnaam : ZoekVestigingOpHandelsnaamResponse</b>		
<b>Element</b>	<b>Opmerking</b>	<b>v/o</b>
vestigingsNummer		v
handelsnaam		o
handelsnaamVerkort		o
volgorde		v
typeringVestiging		v

813

814 **4.3.1.2 ZoekVestigingKvKnummer**

815 Op basis van het KvK-nummer (van een MAATSCHAPPELIJKE ACTIVITEIT) wordt een verzoekbericht  
816 opgesteld om een VESTIGINGen te selecteren.

817

<b>Berichtnaam : ZoekVestigingOpKvKnummer</b>		
<b>Element</b>	<b>Opmerking</b>	<b>v/o</b>
kvkNummer		v

818

819 Zoekresultaat: De VESTIGINGen waarin activiteiten worden uitgeoefend voor de MAATSCHAPPELIJKE  
820 ACTIVITEIT waarvan het KvK-numer overeenkomt met het ingevulde zoek-argument uit het  
821 verzoekbericht worden opgenomen in het antwoordbericht.

822

<b>Berichtnaam : ZoekVestigingOpKvKnummerResponse</b>		
<b>Element</b>	<b>Opmerking</b>	<b>v/o</b>
vestigingsNummer		v
handelsnaam		o
handelsnaamVerkort		o
volgorde		v
typeringVestiging		v

823

824 **4.3.1.3 ZoekVestigingOpNummeraanduiding**

825 Op basis van de nummeraanduidingIdentificatie wordt een verzoekbericht opgesteld om een  
826 VESTIGINGen te selecteren.

827

<b>Berichtnaam : ZoekVestigingOpNummeraanduiding</b>		
<b>Element</b>	<b>Opmerking</b>	<b>v/o</b>
identificatieAdresseerbaarObjectAanduiding		v

828

RSGB Bevragingen 1.0

829 Zoekresultaat: De VESTIGINGen met een vestigingsadres dat overeenkomt met de  
830 NUMMERAANDUIDING waarvan de nummeraanduidingidentificatie overeenkomt met het ingevulde  
831 zoek-argument uit het verzoekbericht worden opgenomen in het antwoordbericht.

832

<b>Berichtnaam : ZoekVestigingOpNummeraanduidingResponse</b>		
<b>Element</b>	<b>Opmerking</b>	<b>v/o</b>
vestigingsNummer		v
handelsnaam		o
handelsnaamVerkort		o
volgorde		v
typeringVestiging		v

833

#### 834 **4.3.1.4 ZoekVestigingOpBinnenlandsVestigingsadres**

835 Op basis van de woonplaatsnaam, openbareruimtenaam en het huisnummer van het vestigingsadres,  
836 in combinatie met enkele aanvullende zoekargumenten wordt het verzoekbericht opgesteld.

837

<b>Berichtnaam : ZoekVestigingOpBinnenlandsVestigingsadres</b>		
<b>Element</b>	<b>Opmerking</b>	<b>v/o</b>
woonplaatsNaam		v
openbareruimtenaam	minimaal 2 karakters, mag een wildcard bevatten	v
huisnummer		v
huisletter		o
huisnummertoevoeging		o
locatieaanduiding		o

838

839 Zoekresultaat: Alle VESTIGINGen waarvan de corresponderende gegevens overeenkomen met de  
840 ingevulde zoek-argumenten uit het verzoekbericht worden opgenomen in het antwoordbericht.

841

<b>Berichtnaam : ZoekVestigingOpBinnenlandsVestigingsadresResponse</b>		
<b>Element</b>	<b>Opmerking</b>	<b>v/o</b>
vestigingsNummer		v
handelsnaam		o
handelsnaamVerkort		o
volgorde		v
typeringVestiging		v

#### 842 **4.3.1.5 ZoekVestigingOpPostcodeHuisnummer**

843 Op basis van de postcode en het huisnummer van het vestigingsadres, in combinatie met enkele  
844 aanvullende zoekargumenten wordt het verzoekbericht opgesteld.

845

<b>Berichtnaam : ZoekVestigingOpPostcodeHuisnummer</b>		
<b>Element</b>	<b>Opmerking</b>	<b>v/o</b>
postcode	voldoet aan het formaat "9999AA".	v
huisnummer		v
huisletter		o
huisnummertoevoeging		o
locatieaanduiding		o

846

847 Zoekresultaat: Alle VESTIGINGen waarvan de corresponderende gegevens overeenkomen met de  
848 ingevulde zoek-argumenten uit het vraagbericht worden opgenomen in het antwoordbericht.

849

<b>Berichtnaam : ZoekVestigingOpPostcodeHuisnummerResponse</b>		
<b>Element</b>	<b>Opmerking</b>	<b>v/o</b>
vestigingsNummer		v
handelsnaam		o
handelsnaamVerkort		o
volgorde		v
typeringVestiging		v

850

### 851 4.3.2 Raadplegen VESTIGING

#### 852 4.3.2.1 RaadpleegVestiging

853 Op basis van het Vestigingsnummer wordt een raadpleegbericht opgesteld om 1 VESTIGING te  
854 raadplegen

855

<b>Berichtnaam : RaadpleegVestiging</b>		
<b>Element</b>	<b>Opmerking</b>	<b>v/o</b>
vestigingsNummer		v

856

857 Raadpleegresultaat: De VESTIGINGen waarvan het vestigingsnummer overeenkomt met de ingevulde  
858 zoek-argumenten uit het verzoekbericht wordt opgenomen in het antwoordbericht.

859

<b>Berichtnaam : RaadpleegVestigingResponse</b>		
<b>Element</b>	<b>Opmerking</b>	<b>v/o</b>
vestigingsNummer		v
handelsnaam		o
handelsnaamVerkort		o

RSGB Bevragingen 1.0

volgorde		v
typeringVestiging		v
datumAanvang		v
datumEinde		v
<b>Activiteiten</b>		v
activiteit.activiteitcode		v
activiteit.omschrijving		o
activiteit.indicatieHoofdactiviteit		v
activiteit.volgorde		v
<b>locatieadres</b>		o
<b>correspondentieadres</b>		o
telefoonnummer		o
fax		o
emailadres		o
url		o
<b>bankrekening</b>		o
bankrekening.iban		v
bankrekening.bic		o
<b>inOnderzoek</b>	Boolean indicatie per gegevenselement dat in onderzoek kan zijn.	o
<b>oefentActiviteitenuitVoor</b>		v
maatschappelijkeActiviteitRelatie.Periode		o
maatschappelijkeActiviteitRelatie. maatschappelijkeActiviteit.kvnummer		v
maatschappelijkeActiviteitRelatie. maatschappelijkeActiviteit.handelsnaam		o
maatschappelijkeActiviteitRelatie. maatschappelijkeActiviteit.handelsnaamVerkort		o
<b>maatschappelijkeActiviteitRelatie. maatschappelijkeActiviteit.Activiteiten</b>		v
activiteit.activiteitcode		v
activiteit.omschrijving		o
activiteit.indicatieHoofdactiviteit		v
activiteit.volgorde		v
<b>maatschappelijkeActiviteitRelatie. maatschappelijkeActiviteit.heeftAlsEigenaar</b>		v
eigenaar.periode		v
eigenaar.eigenaar		v
<b>heeftAlsHoofdLocatie</b>		v



benoemobject.periode		v
benoemobject.benoemobject.identificatie		v
benoemobject.benoemobject.datumAanvang		v
benoemobject.benoemobject.datumEinde		v
<b>benoemobject.benoemobject.hoofdAdres</b>		v
hoofdadres.identificatieAdresseerbaarObjectAanduiding		v
hoofdadres.nummeraanduidingStatus		v
hoofdadres.indicatieHoofdadres		v
hoofdadres. indicatieGeconstateerdeNummeraanduiding		v
hoofdadres.hoofdadresVan		v
hoofdadres.nevenadresVan		v
hoofdadres.postcode		v
hoofdadres.huisnummer		v
hoofdadres.huisletter		o
hoofdadres.huisnummertoevoeging		o
hoofdadres.locatieAanduiding		o
hoofdadres.openbareruimtenaam		v
hoofdadres.woonplaatsnaam		v
hoofdadres.woonplaatsidentificatie		v
<b>heeftAlsNevenLocatie</b>	Structuur en elementen komen overeen met <b>heeftAlsHoofdLocatie</b>	v

860

#### 861 4.4 INGESCHEVEN NIET-NATUURLIJK PERSOON

##### 862 4.4.1 Zoeken INGESCHEVEN NIET-NATUURLIJK PERSOON

###### 863 4.4.1.1 ZoekIngeschrevenNietNatuurlijkPersoonOpStatutaireNaam

864 Op basis van de statutaire naam wordt een verzoekbericht opgesteld om INGESCHEVEN NIET-  
865 NATUURLIJK PERSOONen te selecteren.

866

<b>Berichtnaam : ZoekIngeschrevenNietNatuurlijkPersoonOpStatutaireNaam</b>		
<b>Element</b>	<b>Opmerking</b>	<b>v/o</b>
statutaireNaam	mag een wildcard bevatten	v

867

868 Zoekresultaat: De INGESCHEVEN NIET-NATUURLIJK PERSOONen waarvan de statutaire Naam  
869 overeenkomt met het ingevulde zoek-argument uit het verzoekbericht worden opgenomen in het  
870 antwoordbericht.

871

<b>Berichtnaam : ZoekIngeschrevenNietNatuurlijkPersoonOpStatutaireNaamResponse</b>		
<b>Element</b>	<b>Opmerking</b>	<b>v/o</b>
rsin		o
statutaireNaam		o
datumAanvang		v
datumBeeinding		v

872

873 **4.4.1.2 ZoekIngeschrevenNietNatuurlijkPersonenOpPostcodeHuisnummer**

874 Op basis van de postcode en het huisnummer van het bezoekadres, in combinatie met enkele  
875 aanvullende zoekargumenten wordt het verzoekbericht opgesteld.

876

<b>Berichtnaam: ZoekIngeschrevenNietNatuurlijkPersonenOpPostcodeHuisnummer</b>		
<b>Element</b>	<b>Opmerking</b>	<b>v/o</b>
postcode	voldoet aan het formaat "9999AA".	v
huisnummer		v
huisletter		o
huisnummertoevoeging		o
locatieaanduiding		o

877

878

879 Zoekresultaat: Alle INGESCHREVEN NIET-NATUURLIJK PERSOONen waarvan de corresponderende  
880 gegevens overeenkomen met de ingevulde zoek-argumenten uit het verzoekbericht worden  
881 opgenomen in het antwoordbericht.

882

<b>Berichtnaam : ZoekIngeschrevenNietNatuurlijkPersonenOpPostcodeHuisnummerResponse</b>		
<b>Element</b>	<b>Opmerking</b>	<b>v/o</b>
rsin		o
statutaireNaam		o
datumAanvang		v
datumBeeinding		v

883

884 **4.4.1.3 ZoekIngeschrevenNietNatuurlijkPersonenOpBinnenlandsBezoekadres**

885 Op basis van de woonplaatsnaam, straatnaam en het huisnummer van het bezoekadres, in  
886 combinatie met enkele aanvullende zoekargumenten wordt het verzoekbericht opgesteld.

887

<b>Berichtnaam : ZoekIngeschrevenNietNatuurlijkPersonenOpBinnenlandsBezoekadres</b>		
<b>Element</b>	<b>Opmerking</b>	<b>v/o</b>

RSGB Bevragingen 1.0

woonplaatsNaam		v
openbareruimtenaam	mag een wildcard bevatten	v
huisnummer		v
huisletter		o
huisnummertoevoeging		o
locatieaanduiding		o

888  
 889 Zoekresultaat: Alle INGESCHREVEN PERSOONen waarvan de corresponderende gegevens  
 890 overeenkomen met de ingevulde zoek-argumenten uit het verzoekbericht worden opgenomen in het  
 891 antwoordbericht.

892

<b>Berichtnaam : ZoekIngeschrevenNietNatuurlijkPersonenOpBinnenlandsBezoekadresResponse</b>		
<b>Element</b>	<b>Opmerking</b>	<b>v/o</b>
rsin		o
statutaireNaam		o
datumAanvang		v
datumBeeindiging		v

893

894

895 **4.4.2 Raadplegen INGESCHREVEN NIET-NATUURLIJK PERSOONen**

896

897 **4.4.2.1 RaadpleegIngeschrevenNietNatuurlijkPersoonOpRSIN**

898 Op basis van het rsin wordt een raadpleegbericht opgesteld om 1 INGESCHREVEN NIET-NATUURLIJK  
 899 PERSOON te raadplegen.

900

<b>Berichtnaam : RaadpleegIngeschrevenNietNatuurlijkPersoonOpRSIN</b>		
<b>Element</b>	<b>Opmerking</b>	<b>v/o</b>
rsin		v

901

902 Raadpleegresultaat: De INGESCHREVEN NIET-NATUURLIJK PERSOON waarvan de rsin overeenkomt  
 903 met het ingevulde zoek-argument uit het verzoekbericht wordt opgenomen in het antwoordbericht.

904

<b>Berichtnaam : RaadpleegIngeschrevenNietNatuurlijkPersoonOpRSINResponse</b>		
<b>Element</b>	<b>Opmerking</b>	<b>v/o</b>
nietNatuurlijkPersonen		v
rsin		o
statutaireNaam		o

RSGB Bevragingen 1.0

datumAanvang		v
datumBeeindiging		v
postAdres		v
telefoonnummer		o
fax		o
emailadres		o

905

#### 906 **4.4.2.2 RaadpleegIngeschrevenNietNatuurlijkPersoonOpKvknummer**

907 Op basis van het rsin wordt een raadpleegbericht opgesteld om 1 INGESCHREVEN NIET-NATUURLIJK  
908 PERSOON te raadplegen.

909

<b>Berichtnaam : RaadpleegIngeschrevenNietNatuurlijkPersoonOpKvknummer</b>		
<b>Element</b>	<b>Opmerking</b>	<b>v/o</b>
kvknummer		v

910

911

912 Raadpleegresultaat: De INGESCHREVEN NIET-NATUURLIJK PERSOON die eigenaar is van de  
913 MAATSCHAPPELIJKE entiteit waarvan het kvknummer ingevuld in het vraagbericht wordt opgenomen  
914 in het antwoordbericht.

915

<b>Berichtnaam : RaadpleegIngeschrevenNietNatuurlijkPersoonOpKvknummerResponse</b>		
<b>Element</b>	<b>Opmerking</b>	<b>v/o</b>
<b>nietNatuurlijkPersonen</b>		v
rsin		o
statutaireNaam		o
datumAanvang		v
datumBeeindiging		v
postAdres		v
telefoonnummer		o
fax		o
emailadres		o

916

## 917 **4.5 BAG-Objecten**

### 918 **4.5.1 Zoeken NUMMERAANDUIDING**

#### 919 **4.5.1.1 ZoekNummeraanduidingOpPostcodeEnHuisnummer**

920 Op basis van de postcode en het huisnummer in combinatie met enkele aanvullende  
921 zoekargumenten wordt het verzoekbericht opgesteld.

922

<b>Berichtnaam: ZoekNummeraanduidingOpPostcodeEnHuisnummer</b>		
<b>Element</b>	<b>Opmerking</b>	<b>v/o</b>
postcode	voldoet aan het formaat "9999AA".	v
huisnummer		v
huisletter		o
huisnummertoevoeging		o
locatieaanduiding		o

923

924 Zoekresultaat: Alle NUMMERAANDUIDINGen waarvan de corresponderende gegevens  
 925 overeenkomen met de ingevulde zoek-argumenten uit het verzoekbericht worden opgenomen in het  
 926 antwoordbericht.

927

<b>Berichtnaam: ZoekNummeraanduidingOpPostcodeEnHuisnummerResponse</b>		
<b>Element</b>	<b>Opmerking</b>	<b>v/o</b>
identificatieAdresseerbaarObjectAanduiding		v
nummeraanduidingStatus		v
indicatieHoofdadres		v
indicatieGeconstateerdeNummeraanduiding		v
hoofadresVan		v
nevenadresVan		v
postcode		v
huisnummer		v
huisletter		o
huisnummertoevoeging		o
locatieAanduiding		o
openbareRuimteNaam		v
woonplaatsnaam		v
woonplaatsIdentificatie		v

928

929 **4.5.1.2 ZoekNummeraanduidingOpOpenbareRuimteNaamEnHuisnummer**

930 Op basis van de woonplaatsnaam, straatnaam en het huisnummer van het bezoekadres, in  
 931 combinatie met enkele aanvullende zoekargumenten wordt het verzoekbericht opgesteld.

932

<b>Berichtnaam: ZoekNummeraanduidingOpOpenbareRuimteNaamEnHuisnummer</b>		
<b>Element</b>	<b>Opmerking</b>	<b>v/o</b>
openbareRuimteNaam	mag een wildcard bevatten	v
woonplaatsNaam		o

RSGB Bevragingen 1.0

huisnummer		o
------------	--	---

933  
 934 Zoekresultaat: Alle NUMMERAANDUIDINGen waarvan het huisnummer overeenkomt met het zoek-  
 935 argument én die liggen aan de OPENBARE RUIIMTE waarvan de corresponderende gegevens  
 936 overeenkomen met de ingevulde zoek-argumenten uit het verzoekbericht worden opgenomen in het  
 937 antwoordbericht.

938

<b>Berichtnaam: ZoekNummeraanduidingOpOpenbareRuimteEnHuisnummerResponse</b>		
<b>Element</b>	<b>Opmerking</b>	<b>v/o</b>
identificatieAdresseerbaarObjectAanduiding		v
nummeraanduidingStatus		v
indicatieHoofdadres		v
indicatieGeconstateerdeNummeraanduiding		v
hoofdadresVan		v
nevenadresVan		v
postcode		v
huisnummer		v
huisletter		o
huisnummertoevoeging		o
locatieAanduiding		o
openbareRuimteNaam		v
woonplaatsnaam		v
woonplaatsIdentificatie		v

939  
 940 **4.5.1.3 ZoekOpenbareRuimteOpNaam**  
 941 Op basis van de openbare ruimtenaam wordt het verzoekbericht opgesteld.

942

<b>Berichtnaam: ZoekOpenbareRuimteOpNaam</b>		
<b>Element</b>	<b>Opmerking</b>	<b>v/o</b>
openbareRuimteNaam	mag een wildcard bevatten	v

943  
 944 Zoekresultaat: Alle OPENBARE RUIIMTEen waarvan de naam overeenkomt met het zoek-argument  
 945 worden opgenomen in het antwoordbericht.

946

<b>Berichtnaam: ZoekOpenbareRuimteOpNaam</b>		
<b>Element</b>	<b>Opmerking</b>	<b>v/o</b>
identificatie		v
openbareRuimteNaam		v

947

948 **4.5.2 Raadplegen BAG-objecten**

949 **4.5.2.1 RaadpleegVerblijfsobjectLigplaatsStandplaatsOpNummeraanduiding**

950 Op basis van de nummeraanduidingIdentificatie wordt een raadpleegbericht opgesteld om bij 1  
 951 Nummeraanduiding het bijbehorende verblijfsobject met bijbehorend PAND, ligplaats, standplaats te  
 952 raadplegen. Een nummeraanduiding an zich biedt geen informatiewaarde, dus wordt dit alleen  
 953 opgevraagd in combinatie met verblijfsobject met bijbehorend PAND, ligplaats, standplaats

954

<b>Berichtnaam: RaadpleegVerblijfsobjectLigplaatsStandplaatsOpNummeraanduiding</b>		
<b>Element</b>	<b>Opmerking</b>	<b>v/o</b>
adreseerbaarObjectAanduidingIdentificatie		v
<b>Parameters</b>		
inclusiefIngetrokkenVerblijfsobject		v
inclusiefIngetrokkenLigplaats		v
inclusiefIngetrokkenStandplaats		v

955

956 Raadpleegresultaat: De NUMMERAANDUIDING waarvan de identificatie overeenkomt met het  
 957 ingevulde zoek-argument uit het verzoekbericht wordt opgenomen in het antwoordbericht samen  
 958 met het daar gekoppelde VERBLIJFSOBJECT met bijbehorend PAND, LIGPLAATS of STANDPLAATS.

959

<b>Berichtnaam: RaadpleegVerblijfsobjectLigplaatsStandplaatsOpNummeraanduidingResponse</b>		
<b>Element</b>	<b>Opmerking</b>	<b>v/o</b>
identificatieAdreseerbaarObjectAanduiding		v
ingangsdDatumObject		v
eindDatumObject		v
<b>hoofAdres</b>		
hoofdAdres.nummerAanduiding		v
hoofdAdres.postcode		v
hoofdAdres.huisnummer		v
hoofdAdres.huisletter		o
hoofdAdres.huisnummerToevoeging		o
hoofdAdres.locatieAanduiding		o
hoofdAdres.naamOpenbareRuimte		v
hoofdAdres.woonplaatsNaam		v
hoofdAdres.woonplaatsIdentificatiecode		v
<b>nevenadressen</b>	Relatie naar benoemdObject	v
nevenadressen.nummerAanduiding		v
nevenadressen.postcode		v

RSGB Bevragingen 1.0

nevenadressen.huisnummer		v
nevenadressen.huisletter		o
nevenadressen.huisnummerToevoeging		o
nevenadressen.locatieAanduiding		o
nevenadressen.naamOpenbareRuimte		v
nevenadressen.woonplaatsNaam		v
nevenadressen.woonplaatsIdentificatiecode		v
bouwkundigeBestemmingActueel		v
brutoInhoudPand		v
datumBeginGeldigheid		v
datumEindeGeldigheid		v
gebouwdObjectVlakGeometrie		v
gebouwdObjectPuntGeometrie		v
gebruiksdoelGebouwdObject		v
inwinningswijzeOppervlakte		v
oppervlakteVerblijfsobject		v
statusVoortgangBouw		v
aantalKamers		v
hoogsteBouwlaagVerblijfsobject		v
indicatieGeconstateerdVerblijfsobject		v
laagsteBouwlaagVerblijfsobject		v
ontsluitingVerdieping		v
soortWoonobject		
toegangBouwlaagVerblijfsobject		v
verblijfsobjectidentificatie		v
verblijfsobjectStatus		v
puntGeometrie		v
vlakGeometrie		v
maaktDeelUitVan		v
maaktDeelUitVan.pand.pandidentificatie		v
<b>maaktDeelUitVan.periodeGeldigheid</b>		v
maaktDeelUitVan.periodeGeldigheid.van		v
maaktDeelUitVan.periodeGeldigheid.totenMet		v

960

961 **4.5.2.2 RaadpleegPandVerblijfsobjectNummeraanduidingOpPandIdentificatie**

962 Op basis van de pandidentificatie wordt een raadpleegbericht opgesteld om 1 PAND en de  
 963 bijbehorende verblijfsobjecten te raadplegen



964

<b>Berichtnaam: RaadpleegPandVerblijfsobjectNummeraanduidingOpPandIdentificatie</b>		
<b>Element</b>	<b>Opmerking</b>	<b>v/o</b>
pandIdentificatie		v
<b>Parameters</b>		
inclusiefIngetrokkenVerblijfsobject		v
inclusiefIngetrokkenLigplaats		v
inclusiefIngetrokkenStandplaats		v

965

966 Raadpleegresultaat: Het PAND waarvan de identificatie overeenkomt met het ingevulde zoek-  
 967 argument uit het verzoekbericht wordt opgenomen in het antwoordbericht.

968

<b>Berichtnaam: RaadpleegPandVerblijfsobjectNummeraanduidingOpPandIdentificatieResponse</b>		
<b>Element</b>	<b>Opmerking</b>	<b>v/o</b>
pandidentificatie		v
<b>periodeGeldigheid</b>		v
periodeGeldigheid.van		v
periodeGeldigheid.totEnMet		v
brutoInhoudPand		v
hoogsteBouwlaagPand		v
indicatieGeconstateerdPand		v
inwinningswijzeGeometrieBovenaanzicht		v
inwinningswijzeGeometrieMaaiveld		v
laagsteBouwlaagPand		v
oorspronkelijkBouwjaarPand		v
oppervlaktePand		v
pandgeometrieBovenaanzicht		v
pandgeometrieMaaiveld		v
pandIdentificatie		v
pandstatus		v
relatieveHoogteliggingPand		v
statusVoortgangBouw		v
<b>verblijfsobjecten</b>		v
verblijfsobjecten.Identificatie		v
verblijfsobjecten.ingangsdDatumObject		v
verblijfsobjecten.eindDatumObject		v
verblijfsobjecten.hoofdAdres		v
verblijfsobjecten.hoofdAdres.nummerAanduiding		v

RSGB Bevragingen 1.0

verblijfsobjecten.hoofdAdres.postcode		v
verblijfsobjecten.hoofdAdres.huisnummer		v
verblijfsobjecten.hoofdAdres.huisletter		o
verblijfsobjecten.hoofdAdres.huisnummerToevoeging		o
verblijfsobjecten.hoofdAdres.locatieAanduiding		o
verblijfsobjecten.hoofdAdres.naamOpenbareRuimte		v
verblijfsobjecten.hoofdAdres.woonplaatsNaam		v
verblijfsobjecten.hoofdAdres.woonplaatsIdentificatiecode		v
verblijfsobjecten. <b>nevenadressen</b>	Relatie naar benoemdObject	v
verblijfsobjecten.nevenadressen.nummerAanduiding		v
verblijfsobjecten.nevenadressen.postcode		v
verblijfsobjecten.nevenadressen.huisnummer		v
verblijfsobjecten.nevenadressen.huisletter		o
verblijfsobjecten.nevenadressen.huisnummerToevoeging		o
verblijfsobjecten.nevenadressen.locatieAanduiding		o
verblijfsobjecten.nevenadressen.naamOpenbareRuimte		v
verblijfsobjecten.nevenadressen.woonplaatsNaam		v
verblijfsobjecten.nevenadressen.woonplaatsIdentificatiecode		v
verblijfsobjecten.bouwkundigeBestemmingActueel		v
verblijfsobjecten.brutoInhoud		v
verblijfsobjecten.datumBeginGeldigheid		v
verblijfsobjecten.datumEindeGeldigheid		v
verblijfsobjecten.gebouwdObjectVlakGeometrie		v
verblijfsobjecten.gebouwdObjectPuntGeometrie		v
verblijfsobjecten.gebruiksdoelGebouwdObject		v
verblijfsobjecten.inwinningswijzeOppervlakte		v
verblijfsobjecten.oppervlakteVerblijfsobject		v
verblijfsobjecten.statusVoortgangBouw		v
verblijfsobjecten.aantalKamers		v
verblijfsobjecten.hoogsteBouwlaagVerblijfsobject		v
verblijfsobjecten.indicatieGeconstateerdVerblijfsobject		v
verblijfsobjecten.laagsteBouwlaagVerblijfsobject		v
verblijfsobjecten.ontsluitingVerdieping		v
verblijfsobjecten.soortWoonobject		v
verblijfsobjecten.toegangBouwlaagVerblijfsobject		v

RSGB Bevragingen 1.0

verblijfsobjecten.verblijfsobjectidentificatie		v
verblijfsobjecten.verblijfsobjectStatus		v
<b>verblijfsobjecten.maaktDeelUitVan</b>		v
verblijfsobjecten.maaktDeelUitVan.pandIdentificatie		v
<b>verblijfsobjecten.maaktDeelUitVan.periodeGeldigheid</b>		v
verblijfsobjecten.maaktDeelUitVan.periodeGeldigheid.van		v
verblijfsobjecten.maaktDeelUitVan.periodeGeldigheid.totEnMet		v

969

970 **4.5.2.3 RaadpleegLigplaatsNummeraanduidingOpLigplaatsIdentificatie**

971 Op basis van de ligplaatsIdentificatie wordt een raadpleegbericht opgesteld om 1 LIGPLAATS te  
972 raadplegen

973

<b>Berichtnaam: RaadpleegLigplaatsNummeraanduidingOpLigplaatsIdentificatie</b>		
<b>Element</b>	<b>Opmerking</b>	<b>v/o</b>
ligplaatsIdentificatie		v
<b>Parameters</b>		
inclusiefIngetrokkenLigplaatsen		

974

975 Raadpleegresultaat: De Ligplaats waarvan de identificatie overeenkomt met het ingevulde zoek-  
976 argument uit het verzoekbericht wordt opgenomen in het antwoordbericht.

977

<b>Berichtnaam: RaadpleegLigplaatsNummeraanduidingOpLigplaatsIdentificatieResponse</b>		
<b>Element</b>	<b>Opmerking</b>	<b>v/o</b>
ligplaatsIdentificatie		v
ingangsdatumObject		v
einddatumObject		v
<b>hoofdadres</b>		v
hoofdadres.identificatieAdresseerbaarObjectAanduiding		v
hoofdadres.nummeraanduidingStatus		v
hoofdadres.indicatieHoofdadres		v
hoofdadres.indicatieGeconstateerdeNummeraanduiding		v
hoofdadres.hoofadresVan	Verwijzing naar Periode / Nummeraanduiding	v
hoofdadres.nevenadresVan	Verwijzing naar Periode / Nummeraanduiding	v
hoofdadres.postcode		v

RSGB Bevragingen 1.0

hoofdadres.huisnummer		v
hoofdadres.huisletter		o
hoofdadres.huisnummertoevoeging		o
hoofdadres.locatieAanduiding		o
hoofdadres.openbareRuimteNaam		v
hoofdadres.woonplaatsNaam		v
hoofdadres.woonplaatsIdentificatiecode		v
<b>nevenadressen</b>	Dezelfde elementen en structuur als hoofdadres.	v
benoemdTerreinGeometrie		v
datumBeginGeldigheid		v
datumEindeGeldigheid		v
indicatieGeconstateerdeLigplaats		v
ligplaatsidentificatie		v
ligplaatsstatus		v
<b>hoofdadres</b>		v
<b>nevenadressen</b>		v

978

979 **4.5.2.4 RaadpleegStandplaatsNummeraanduidingOpStandplaatsIdentificatie**

980 Op basis van de standplaatsIdentificatie wordt een raadpleegbericht opgesteld om 1 STANDPLAATS  
981 te raadplegen.

982

<b>Berichtnaam: RaadpleegStandplaatsNummeraanduidingOpStandplaatsIdentificatie</b>		
<b>Element</b>	<b>Opmerking</b>	<b>v/o</b>
standplaatsIdentificatie		v
<b>Parameters</b>		
inclusiefIngetrokkenStandplaatsen		

983

984 Raadpleegresultaat: De STANDPLAATS waarvan de identificatie overeenkomt met het ingevulde  
985 zoek-argument uit het verzoekbericht wordt opgenomen in het antwoordbericht.

986

<b>Berichtnaam: RaadpleegStandplaatsNummeraanduidingOpLigplaatsIdentificatieResponse</b>		
<b>Element</b>	<b>Opmerking</b>	<b>v/o</b>
standplaatsIdentificatie		v
IngangsdatumObject		v
einddatumObject		v
<b>hoofdadres</b>		v

RSGB Bevragingen 1.0

hoofdadres.identificatieAdresseerbaarObjectAanduiding		v
hoofdadres.nummeraanduidingStatus		v
hoofdadres.indicatieHoofdadres		v
hoofdadres.indicatieGeconstateerdeNummeraanduiding		v
hoofdadres.hoofadresVan	Verwijzing naar Periode / Nummeraanduiding	v
hoofdadres.nevenadresVan	Verwijzing naar Periode / Nummeraanduiding	v
hoofdadres.postcode		v
hoofdadres.huisnummer		v
hoofdadres.huisletter		o
hoofdadres.huisnummertoevoeging		o
hoofdadres.locatieAanduiding		o
hoofdadres.openbareRuimteNaam		v
hoofdadres.woonplaatsNaam		v
hoofdadreswoonplaatsIdentificatiecode		v
<b>nevenadressen</b>	Dezelfde elementen en structuur als hoofdadres.	v
benoemdTerreinGeometrie		v
datumBeginGeldigheid		v
datumEindeGeldigheid		v
indicatieGeconstateerdeStandplaats		v
standplaatsstatus		v

987

988 **4.6 KADASTRALE ONROERENDE ZAAK**

989

990 **4.6.1 Zoeken KADASTRALE ONROERENDE ZAAK**

991

992 **4.6.1.1 ZoekKadastraleOnroerendeZaakOpAanduiding**

993 Op basis van de kadastrale aanduiding wordt een verzoekbericht opgesteld om KADASTRALE  
994 ONROERENDE ZAAK en te selecteren.

995

<b>Berichtnaam: ZoekKadastraleOnroerendeZaakOpAanduiding</b>		
<b>Element</b>	<b>Opmerking</b>	<b>v/o</b>
kadastraleGemeentecode		v
sectie		v
perceelnummer		v

RSGB Bevragingen 1.0

appartementrechtindex		o

996  
997 Zoekresultaat: De KADASTRALE ONROERENDE ZAAken waarvan de corresponderende gegevens  
998 overeenkomen met de ingevulde zoek-argumenten uit het verzoekbericht worden opgenomen in het  
999 antwoordbericht.

1000

<b>Berichtnaam: ZoekKadastraleOnroerendeZaakOpAanduidingResponse</b>		
<b>Element</b>	<b>Opmerking</b>	<b>v/o</b>
identificatie		v
datumBeginGeldigheid		v

1001

1002 **4.6.1.2 ZoekKadastraleOnroerendeZaakOpZakelijkRechtIngeschrevenNatuurlijkPersoon**

1003 Op basis van de het burgerservicenummer (van de INGESCHREVEN NATUURLIJK PERSOON als zakelijk  
1004 gerechtigde) wordt een verzoekbericht opgesteld om KADASTRALE ONROERENDE ZAAken te  
1005 selecteren.

1006

<b>Berichtnaam: ZoekKadastraleOnroerendeZaakOpZakelijkRechtIngeschrevenNatuurlijkPersoon</b>		
<b>Element</b>	<b>Opmerking</b>	<b>v/o</b>
burgerservicenummer		v

1007

1008 Zoekresultaat: De KADASTRALE ONROERENDE ZAAken waarvan het burgerservicenummer van een  
1009 INGESCHREVEN NATUURLIJK PERSOON als zakelijke gerechtigde overeenkomt met het ingevulde  
1010 zoek-argument uit het verzoekbericht worden opgenomen in het antwoordbericht.

1011

<b>Berichtnaam: ZoekKadastraleOnroerendeZaakOpZakelijkRechtIngeschrevenNatuurlijkPersoonResponse</b>		
<b>Element</b>	<b>Opmerking</b>	<b>v/o</b>
identificatie		v
datumBeginGeldigheid		v

1012

1013 **4.6.1.3 ZoekKadastraleOnroerendeZaakOpZakelijkRechtAnderNatuurlijkPersoon**

1014 Op basis van de geslachtsnaam, eventueel aangevuld met geboortedatum (van de ANDER  
1015 NATUURLIJK PERSOON als zakelijk gerechtigde) wordt een verzoekbericht opgesteld om KADASTRALE  
1016 ONROERENDE ZAAken te selecteren.

1017

<b>Berichtnaam: ZoekKadastraleOnroerendeZaakOpZakelijkRechtAnderNatuurlijkPersoon</b>		
<b>Element</b>	<b>Opmerking</b>	<b>v/o</b>
geslachtsnaam	minimaal 2 karakters, wildcard is toegestaan	v

RSGB Bevragingen 1.0

geboortedatum		o
---------------	--	---

1018

1019 Zoekresultaat: De KADASTRALE ONROERENDE ZAAken waarvan van een ANDER NATUURLIJK  
1020 PERSOON als een zakelijk gerechtigde de geslachtsnaam en eventueel geboortedatum overeenkomt  
1021 met het ingevulde zoek-argument uit het verzoekbericht worden opgenomen in het  
1022 antwoordbericht.

1023

<b>Berichtnaam: ZoekKadastraleOnroerendeZaakOpZakelijkRechtAnderNatuurlijkPersoonResponse</b>		
<b>Element</b>	<b>Opmerking</b>	<b>v/o</b>
identificatie		v
datumBeginGeldigheid		v

1024

1025 **4.6.1.4 ZoekKadastraleOnroerendeZaakOpZakelijkRechtIngeschrevenNietNatuurlijkPerso**  
1026 **onMetRSIN**

1027 Op basis van de het RSIN (van de NIET NATUURLIJK PERSOON als zakelijk gerechtigde) wordt een  
1028 verzoekbericht opgesteld om KADASTRALE ONROERENDE ZAAken te selecteren.

<b>Berichtnaam: ZoekKadastraleOnroerendeZaakOpZakelijkRechtIngeschrevenNietNatuurlijkPersoonMetRsin</b>		
<b>Element</b>	<b>Opmerking</b>	<b>v/o</b>
rsin		v

1029

1030 Zoekresultaat: De KADASTRALE ONROERENDE ZAAken waarvan het RSIN van een zakelijke  
1031 gerechtigde NIET NATUURLIJK PERSOON overeenkomt met het ingevulde zoek-argument uit het  
1032 verzoekbericht worden opgenomen in het antwoordbericht.

1033

<b>Berichtnaam: ZoekKadastraleOnroerendeZaakOpZakelijkRechtIngeschrevenNietNatuurlijkPersoonMetRsinResponse</b>		
<b>Element</b>	<b>Opmerking</b>	<b>v/o</b>
identificatie		v
datumBeginGeldigheid		v

1034

1035 **4.6.1.5 ZoekKadastraleOnroerendeZaakOpZakelijkRechtIngeschrevenNietNatuurlijkPerso**  
1036 **onMetKvKnummer**

1037

1038 Op basis van de het kvnummer van de MAATSCHAPPELIJKE ACTIVITEIT waarvan de INGESCHEVEN  
1039 NIET NATUURLIJK PERSOON eigenaar is, wordt een vraagbericht opgesteld om KADASTRALE  
1040 ONROERENDE ZAAken te selecteren waarvan de INGESCHEVEN NIET NATUURLIJKE PERSOON de  
1041 zakelijke gerechtigde is.

1042

RSGB Bevragingen 1.0

<b>Berichtnaam:</b> <b>ZoekKadastraleOnroerendeZaakOpZakelijkRechtIngeschrevenNietNatuurlijkPersoonMetKvnummer</b>		
<b>Element</b>	<b>Opmerking</b>	<b>v/o</b>
kvKnummer		v

1043

1044 Zoekresultaat: De KADASTRALE ONROERENDE ZAAken waarvan het kvnummer in het vraagbericht  
1045 overeenkomt met de MAATSCHAPPELIJKE ACTIVITEIT waarvan de zakelijk gerechtigde  
1046 INGESCHREVEN NIET NATUURLIJKE PERSOON eigenaar is.

1047

<b>Berichtnaam:</b> <b>ZoekKadastraleOnroerendeZaakOpZakelijkRechtIngeschrevenNietNatuurlijkPersoonMetKvnummer</b> <b>Response</b>		
<b>Element</b>	<b>Opmerking</b>	<b>v/o</b>
identificatie		v
datumBeginGeldigheid		v

1048

#### 1049 **4.6.1.6 ZoekKadastraleOnroerendeZaakOpZakelijkRechtAnderNietNatuurlijkPersoon**

1050 Op basis van de het Naam (van ANDER NIET NATUURLIJK PERSOON als de zakelijk gerechtigde) wordt  
1051 een verzoekbericht opgesteld om KADASTRALE ONROERENDE ZAAken te selecteren.

1052

<b>Berichtnaam: ZoekKadastraleOnroerendeZaakOpZakelijkRechtAnderNietNatuurlijkPersoon</b>		
<b>Element</b>	<b>Opmerking</b>	<b>v/o</b>
naam	minimaal 2 karakters een wildcard is toegestaan	v

1053

1054 Zoekresultaat: De KADASTRALE ONROERENDE ZAAken waarvan de naam van een zakelijke  
1055 gerechtigde ANDER NIET NATUURLIJK PERSOON overeenkomt met het ingevulde zoek-argument uit  
1056 het verzoekbericht worden opgenomen in het antwoordbericht.

1057

<b>Berichtnaam: ZoekKadastraleOnroerendeZaakOpZakelijkRechtAnderNietNatuurlijkPersoon Response</b>		
<b>Element</b>	<b>Opmerking</b>	<b>v/o</b>
identificatie		v
datumBeginGeldigheid		v

1058

#### 1059 **4.6.1.7 ZoekKadastraleOnroerendeZaakOpNummeraanduiding**

1060 Op basis van een Nummeraanduiding kan een benoemd object opgehaald worden vervolgens kan via  
1061 de relatie "heeftOverlapMet" de bijbehorende KADASTRALE ONROERENDE ZAAken opgehaald  
1062 worden.

1063 Het zoeken van een specifieke nummeraanduiding is eerder in dit document uitgewerkt.

1064



RSGB Bevragingen 1.0

<b>Berichtnaam: ZoekKadastraleOnroerendeZaakOpNummeraanduiding</b>		
<b>Element</b>	<b>Opmerking</b>	<b>v/o</b>
adreseerbaarObjectAanduidingIdentificatie		v

1065

1066

1067 Raadpleegresultaat: De NUMMERAANDUIDING waarvan de identificatie overeenkomt met het  
1068 ingevulde zoek-argument uit het verzoekbericht wordt opgenomen in het antwoordbericht.

1069

<b>Berichtnaam: ZoekKadastraleOnroerendeZaakOpNummeraanduidingResponse</b>		
<b>Element</b>	<b>Opmerking</b>	<b>v/o</b>
identificatie		v
datumBeginGeldigheid		v

1070

#### 1071 4.6.2 Raadpleeg zoeken KADASTRALE ONROERENDE ZAAK

##### 1072 4.6.2.1 RaadpleegKadastraleOnroerendeZaak

1073 Op basis van de kadastrale aanduiding van de KADASTRALE ONROERENDE ZAAK wordt een  
1074 raadpleegbericht opgesteld om 1 KADASTRALE ONROERENDE ZAAK te raadplegen.

1075

<b>Berichtnaam: RaadpleegKadastraleOnroerendeZaak</b>		
<b>Element</b>	<b>Opmerking</b>	<b>v/o</b>
kadastraleIdentificatie		v

1076

1077 Raadpleegresultaat: De KADASTRALE ONROERENDE ZAAK waarvan de kadastrale aanduiding  
1078 overeenkomt met de ingevulde zoek-argumenten uit het verzoekbericht wordt opgenomen in het  
1079 antwoordbericht.

1080

<b>Berichtnaam: RaadpleegKadastraleOnroerendeZaakResponse</b>		
<b>Element</b>	<b>Opmerking</b>	<b>v/o</b>
kadastraleIdentificatie		v
datumBeginGeldigheid		v
datumEindeGeldigheid		o
<b>cultuurOnbebouwd</b>		v
cultuurOnbebouwd.aardBebouwing		v
cultuurOnbebouwd.aardCultuurOnbebouwd		v
cultuurOnbebouwd.meerCulturen		v
typering		o
<b>koopsom</b>		o

RSGB Bevragingen 1.0

koopsom.aardBedrag		o
koopsom.bedrag		o
koopsom.koopjaar		o
koopsom.meerOnroerendgoed		o
koopsom.transactiedatum		v
koopsom.valutasoort		o
<b>landinrichtingsrente</b>		o
landinrichtingsrente.aanduidingAardProject		o
landinrichtingsrente.aardBedrag		o
landinrichtingsrente.bedrag		o
landinrichtingsrente.eindjaar		o
landinrichtingsrente.valutasoort		o
gemeenteCode		v
sectie		o
perceelnummer		o
appartementsindex		o
<b>zakelijkRechten</b>		o
zakelijkRecht. kadasterIdentificatieZakelijkRecht		v
zakelijkRecht.heeftZakelijkRecht		v

1081

1082 **4.7 BUURT**

1083 **4.7.1 Zoeken BUURT**

1084 **4.7.1.1 ZoekBuurtOpBuurtnaam**

1085 Op basis van de buurtnaam wordt een verzoekbericht opgesteld om BUURTen te selecteren.

1086

<b>Berichtnaam: ZoekBuurtOpBuurtnaam</b>		
<b>Element</b>	<b>Opmerking</b>	<b>v/o</b>
buurtnaam	minimaal 2 karakters een wildcard is toegestaan	v

1087

1088 Zoekresultaat: De BUURTen waarvan de buurtnaam overeenkomt met het ingevulde zoek-argument

1089 uit het verzoekbericht worden opgenomen in het antwoordbericht.

1090

<b>Berichtnaam: ZoekBuurtOpBuurtnaamResponse</b>		
<b>Element</b>	<b>Opmerking</b>	<b>v/o</b>
buurtcode		v
buurtnaam		v

RSGB Bevragingen 1.0

buurtgeometrie		v
datumBeginGeldigheidBuurt		v
datumEindeGeldigheidBuurt		v

1091

1092 **4.7.1.2 ZoekBuurtOpWijknaam**

1093 Op basis van de wijknaam wordt een verzoekbericht opgesteld om BUURTen te selecteren.

1094

<b>Berichtnaam: ZoekBuurtOpWijknaam</b>		
<b>Element</b>	<b>Opmerking</b>	<b>v/o</b>
wijknaam	minimaal 2 karakters een wildcard is toegestaan	v

1095

1096 Zoekresultaat: De BUURTen die gerelateerd zijn aan de WIJken waarvan de wijknaam overeenkomt  
1097 met het ingevulde zoek-argument uit het verzoekbericht worden opgenomen in het  
1098 antwoordbericht.

1099

<b>Berichtnaam: ZoekBuurtOpWijknaamResponse</b>		
<b>Element</b>	<b>Opmerking</b>	<b>v/o</b>
buurtcode		v
buurtnaam		v
buurtgeometrie		v
datumBeginGeldigheidBuurt		v
datumEindeGeldigheidBuurt		v

1100

1101

1102 **4.7.1.3 ZoekBuurtOpGemeentenaam**

1103 Op basis van de gemeentenaam wordt een verzoekbericht opgesteld om BUURTen te selecteren.

1104

<b>Berichtnaam: ZoekBuurtOpGemeentenaam</b>		
<b>Element</b>	<b>Opmerking</b>	<b>v/o</b>
gemeentenaam	minimaal 2 karakters een wildcard is toegestaan	v

1105

1106 Zoekresultaat: De BUURTen die gerelateerd zijn aan de WIJken die op hun beurt weer gerelateerd  
1107 zijn aan de GEMEENTEn waarvan de gemeentenaam overeenkomt met het ingevulde zoek-argument  
1108 uit het verzoekbericht worden opgenomen in het antwoordbericht.

1109

<b>Berichtnaam: ZoekBuurtOpGemeentenaamResponse</b>		
<b>Element</b>	<b>Opmerking</b>	<b>v/o</b>

RSGB Bevragingen 1.0

buurtcode		v
buurtnaam		v
buurtgeometrie		v
datumBeginGeldigheidBuurt		v
datumEindeGeldigheidBuurt		v

1110

## 1111 4.7.2 Raadplegen BUURT

1112

### 1113 4.7.2.1 RaadpleegBuurtOpBuurtcodeWijkcodeGemeenteCode

1114 Op basis van de buurtcode, wijkcode en gemeentecode wordt een raadpleegbericht opgesteld om 1  
1115 BUURT te raadplegen.

1116

<i>Berichtnaam: RaadpleegBuurtOpBuurtcodeWijkcodeGemeenteCode</i>		
Element	Opmerking	v/o
buurtcode		v
wijkcode		v
gemeentecode		v

1117

1118 Raadpleegresultaat: De Buurt waarvan de buurtcode, wijkcode en gemeentecode overeenkomt met  
1119 de ingevulde zoek-argumenten uit het verzoekbericht wordt opgenomen in het antwoordbericht.

1120

<i>Berichtnaam: RaadpleegBuurtOpBuurtcodeWijkcodeGemeenteCodeResponse</i>		
Element	Opmerking	v/o
buurtcode		v
buurtnaam		v
buurtgeometrie		v
datumBeginGeldigheidBuurt		v
datumEindeGeldigheidBuurt		v

## 1121 4.8 WIJK

### 1122 4.8.1 Zoeken WIJKen

#### 1123 4.8.1.1 ZoekWijkOpWijknaam

1124 Op basis van de wijknaam wordt een verzoekbericht opgesteld om WIJKen te selecteren.

1125

<i>Berichtnaam: ZoekWijkOpWijknaam</i>		
Element	Opmerking	v/o
wijknaam	minimaal 2 karakters een wildcard is toegestaan	v

RSGB Bevragingen 1.0

1126

1127 Zoekresultaat: De WIJken waarvan de wijknaam overeenkomt met het ingevulde zoek-argument uit  
1128 het verzoekbericht worden opgenomen in het antwoordbericht.

1129

<b>Berichtnaam: ZoekWijkOpWijknaamResponse</b>		
<b>Element</b>	<b>Opmerking</b>	<b>v/o</b>
wijkcode		v
wijknaam		v
wijkgeometrie		v
datumBeginGeldigheidWijk		v
datumEindeGeldigheidWijk		v

1130

1131

#### 1132 **4.8.1.2 ZoekWijkOpGemeentenaam**

1133 Op basis van de gemeentenaam wordt een verzoekbericht opgesteld om WIJken te selecteren.

1134

<b>Berichtnaam: ZoekWijkOpGemeentenaam</b>		
<b>Element</b>	<b>Opmerking</b>	<b>v/o</b>
gemeentenaam	minimaal 2 karakters een wildcard is toegestaan	v

1135

1136 Zoekresultaat: De WIJken die gerelateerd zijn aan de GEMEENTen waarvan de gemeentenaam  
1137 overeenkomt met het ingevulde zoek-argument uit het verzoekbericht worden opgenomen in het  
1138 antwoordbericht.

1139

<b>Berichtnaam: ZoekWijkOpGemeentenaamResponse</b>		
<b>Element</b>	<b>Opmerking</b>	<b>v/o</b>
wijkcode		v
wijknaam		v
wijkgeometrie		v
datumBeginGeldigheidWijk		v
datumEindeGeldigheidWijk		v

1140

#### 1141 **4.8.2 Raadplegen WIJK**

1142

##### 1143 **4.8.2.1 RaadpleegWijkOpWijkcodeGemeenteCode**

1144 Op basis van de wijkcode en gemeentecode wordt een raadpleegbericht opgesteld om 1 WIJK te  
1145 raadplegen.

RSGB Bevestigingen 1.0

1146

<b>Berichtnaam: RaadpleegBuurtOpBuurtcodeWijkcodeGemeenteCode</b>		
<b>Element</b>	<b>Opmerking</b>	<b>v/o</b>
wijkcode		v
gemeentecode		v

1147

1148 Raadpleegresultaat: De WIJK waarvan de wijkcode en gemeentecode overeenkomt met de ingevulde  
1149 zoek-argumenten uit het verzoekbericht wordt opgenomen in het antwoordbericht.

1150

<b>Berichtnaam: ZoekWijkOpGemeentenaamResponse</b>		
<b>Element</b>	<b>Opmerking</b>	<b>v/o</b>
wijkcode		v
wijknaam		v
wijkgeometrie		v
datumBeginGeldigheidWijk		v
datumEindeGeldigheidWijk		v

1151

1152

1153 **5 Niet functionele eisen aan de koppelvlak standaard**

1154  
1155

1156 Naar aanleiding van het rapport "Analyse van StUF standaard, SIG, 25-09-2015" worden er naast  
1157 functionele eisen ook een aantal niet functionele eisen aan de koppelvlakstandaard gesteld. Deze  
1158 moeten ervoor zorgen dat de nieuwe standaard een bijdrage levert aan de doelstellingen die  
1159 gemeenten met standaardisatie beogen. Dit zijn:

- 1160 - Interoperabiliteit
- 1161 - Kostenreductie
- 1162 - Bevorderen van innovatie
- 1163 - Bevorderen marktwerking.

1164

1165 De bijdrage die de standaard aan deze doelen levert worden in belangrijke mate bepaald door de  
1166 ontwerpkeuzes die worden gemaakt tijdens de technische realisatie van de koppelvlakstandaard en  
1167 de waarborgen die hiervoor tijdens dit proces worden ingebouwd.

1168 Hieronder een overzicht van de operationalisatie van de doelstellingen van gemeenten. Uitgangspunt  
1169 voor deze operationalisatie is dat de doelstellingen moeten worden behaald in de gemeentelijke  
1170 operatie en niet zozeer in het beheer van de standaard.

1171

Ontwerpkeuze draag bij aan --->	interoperabiliteit	kostenreductie	bevorderen innovat	bevorderen marktwerking
Bruikbaarheid		x		x
Ondubbelzinnig	x			
Testbaar en Getest	x			
Zelfdocumenterend		x		x
Consistentie		x		
Faciliteert codegeneratie		x		x
Ondersteun meer formaten		x	x	x

1172  
1173

1174 **5.1 Eisen ten behoeve van bruikbaarheid**

- 1175 **Wat :** Definieer een standaard koppelvlak waarmee consumers en providers van  
1176 verschillende platformen met elkaar kunnen communiceren
- 1177 **Waarom?** Voorwaarde voor de ontwikkeling van standaard stekkers en stopcontacten
- 1178 **Hoe?** Ontwikkelen van providers en consumers op verschillende platformen en deze te  
1179 testen op interoperabiliteit
- 1180
- 1181 **Wat :** Ontwerp object georiënteerde schema's, tenzij samenvoeging functioneel  
1182 noodzakelijk is.
- 1183 **Waarom?** Goed bruikbaar voor de meest gebruikte programmeertalen/ontwikkelomgevingen in  
1184 de gemeentelijke markt
- 1185 **Waarom?** Zorgt ervoor dat het duidelijk is welke entiteiten via de API wordt ontsloten. Ook  
1186 kenmerken zijn gemakkelijk terug te vinden.
- 1187 **Waarom?** Goed ontworpen entiteiten vergemakkelijken hergebruik in andere API's/schema's
- 1188 **Hoe?** "Platslaan": het samenvoegen van objecten ('harmonica') is prima (mits daar een  
1189 concrete afnemersbehoefte aan ten grondslag ligt). Het weghalen van typering  
1190 ('veralgemenisering') niet.
- 1191 **Hoe?** Voeg alleen objecten samen als dat in een koppelvlakdefinitie functioneel noodzakelijk  
1192 is.

## RSGB Bevragingen 1.0

- 1193 Hoe? Bouw met deze nieuwe entiteiten een library op voor hergebruik.  
1194  
1195 **Wat: Lever een referentieimplementatie bij de standaard**  
1196 Waarom? Om ontwikkelaars snel inzicht te geven hoe de standaard kan worden gebruikt.  
1197 Waarom? Toont aan dat implementatie realiseerbaar is.  
1198 Hoe? Door de code van de referentie implementatie gratis bij de standaard op te leveren.  
1199 Deze bevat minimaal een aantal typische use cases voor het gebruik van het  
1200 standaard koppelvlak.  
1201 Hoe? Hoeft koppelvlak niet volledig te implementeren, wel zo veel mogelijk de  
1202 ontwerpkeuzes te demonstreren.  
1203  
1204

## 1205 5.2 Eisen ten behoeve van ondubbelzinningheid

- 1206  
1207 **Wat: Definieer het standaard koppelvlak zo expliciet mogelijk**  
1208 Waarom? Voorwaarde voor de ontwikkeling van standaard stekkers en stopcontacten  
1209 Waarom? Voorkomt verschillen in functionele provider en consumer interpretaties en  
1210 implementatie.  
1211 Waarom? Voorkomt implementation bleed.  
1212 Waarom? Verbeterd de testbaarheid en beheerbaarheid.  
1213 Hoe? Dwing gedrag en formaten zoveel mogelijk af in de XML schema's  
1214 Hoe? De naamgeving van de operaties beschrijft het beoogd gedrag  
1215 Hoe? Gedrag dat niet in de interface/ API kan worden beschreven moet zo ondubbelzinnig  
1216 mogelijk worden gedocumenteerd.  
1217  
1218 Het maken van een "scherp" gedefinieerde koppelvlakstandaard heeft ook nadelen.  
1219 Hoe explicieter de definitie, des te gevoeliger deze is voor wijzigingen. Hoe generieker de definitie is,  
1220 des te groter het aantal wijzigingen dat kan worden geïmplementeerd zonder de definitie te  
1221 veranderen.  
1222 Er is gekozen voor een expliciete definitie vanwege de mogelijkheid om standaard stekkers en  
1223 stopcontacten te kunnen bouwen. De gevoeligheid voor functionele wijzigingen speelt bij deze  
1224 interface veel minder een rol vanwege stabiele functionele specificaties. De wijze waarop  
1225 basisgegevens worden opgezocht en geraadpleegd is de laatste 15 jaar immers niet of nauwelijks  
1226 gewijzigd.  
1227 Echter, omdat behoeften van afnemers veranderen en ervaringen in het verleden geen garanties  
1228 bieden voor de toekomst, moet waar mogelijk het open/closed principle worden gehanteerd om  
1229 "breaking changes" te voorkomen. Hierbij staan software entiteiten open voor uitbreiding, maar niet  
1230 voor wijziging. Kort gezegd betekent dit dat een bestaande versie van de koppelvlakstandaard door de  
1231 provider kan worden uitgebreid zonder dat de koppelingen van bestaande afnemers "breken".  
1232  
1233

## 1234 5.3 Zelfdocumenterend

- 1235  
1236 **Wat: Standaard koppelvlakdefinitie en API zijn zoveel mogelijk zelfbeschrijvend**  
1237 **(zonder noodzaak voor aanvullende documentatie).**



## RSGB Bevragingen 1.0

1238	Waarom?	Eenduidig, minder foutgevoelig (documentatie moet immers eerst worden gelezen en juist worden geïnterpreteerd) en leidt tot minder verschillen in functionele implementaties.
1239		
1240		
1241	Hoe?	Gebruik van betekenisvolle namen voor vraag- en antwoordberichten, waaruit direct blijkt wat het functioneel doet
1242		
1243	Hoe?	Gebruik betekenisvolle namen voor operaties en berichtdefinities
1244	Hoe?	ZoekIngeschrevenPersoonOpNaamEnGeboortedatum
1245		
1246	<b>What:</b>	<b>Gebruik "tot en met" in plaats van "tot"</b>
1247	Waarom?	Bij gebruik van "tot" is domeinkennis nodig om de "+1"waarde te kennen. Je moet immers altijd "1 meer" of "1 hoger" opgeven dan je nodig hebt.
1248		
1249		

### 1250 5.4 Eisen ten aanzien van codegeneratie

1251		
1252	<b>Wat:</b>	<b>Definieer een interface waarvan gegenereerde code zoveel mogelijk zonder aanpassingen bruikbaar is.</b>
1253		
1254	Waarom?	De twee meest voorkomende ontwikkelomgevingen/programmeertalen (Java en .NET) ondersteunen niet alle xsd/wsdl indicatoren en constructies.
1255		
1256	Waarom?	Het gebruik van niet ondersteunde indicatoren en constructies vergroot de kans dat de gegenereerde code moet worden aangepast om ervoor te zorgen dat de gegenereerde xml conform de xsd is. Dit leidt weer tot een door de service gegenereerde xsd en wsdl die niet gelijk is aan de originele xsd en wsdl
1257		
1258		
1259		
1260	Hoe?	<a href="http://pzf.fremantle.org/2007/05/handlign.html">http://pzf.fremantle.org/2007/05/handlign.html</a>
1261	Hoe?	<a href="https://blogs.msdn.microsoft.com/donsmith/2006/10/06/handcrafting-wcf-friendly-wsdl/">https://blogs.msdn.microsoft.com/donsmith/2006/10/06/handcrafting-wcf-friendly-wsdl/</a>
1262		
1263	Hoe?	Door code te genereren m.b.v. de twee meest voorkomende ontwikkelomgevingen in de gemeentemarkt, en deze op bruikbaarheid te testen.
1264		
1265		Hierbij moet gebruik worden gemaakt van de meest gebruikte generatoren: jaxb 2.2.8, apache cxf vs3.1.7. SvcUtil 4.6.1.
1266		
1267		
1268		
1269		

### 1270 5.5 Eisen ten aanzien van consistentie

1271		
1272	<b>Wat:</b>	<b>Pas Camelcasing consequent toe</b>
1273	Waarom?	Voor een consistente definitie, verhoogt de leerbaarheid, implementeerbaarheid en de beheerbaarheid
1274		
1275	Hoe?	Typenamen beginnen met een hoofdletter, daarna worden kleine letters gebruikt: Geboortedatum, Peildatum en Correspondentieadres
1276		
1277	Hoe?	Zoek in een Nederlands woordenboek op of het één woord is. Vb: Geboortedatum, Correspondentieadres
1278		
1279	Hoe?	Elementnamen worden met kleine letters geschreven: geboortedatum, peildatum en correspondentieadres
1280		
1281		

- 1282 **Wat:** **Gebruik enkelvoud of meervoud om de berichtnaam expliciet en passend te maken. Gebruik voor de elementen altijd enkelvoud.**
- 1283
- 1284 **Waarom?** Omdat dit gebruikelijk is
- 1285 **Hoe?** Wees expliciet in de berichtdefinitie: gebruik meervoud als er een lijst van entiteiten wordt verwacht. Gebruik enkelvoud als er een enkel voorkomen wordt verwacht.
- 1286
- 1287
- 1288
- 1289 **Wat:** **Pas vormgeving en terminologie consistent toe binnen de hele koppelvakstandaard en binnen de familie van koppelvakstandaarden**
- 1290
- 1291 **Waarom?** Dit vergemakkelijkt voor consumer en provider het begrip van de koppelvakstandaard en van koppelvakstandaarden binnen dezelfde familie.
- 1292
- 1293 **Waarom?** Dit vergemakkelijkt voor consumer en provider de implementatie van het koppelvak en van koppelvakstandaarden binnen dezelfde familie.
- 1294
- 1295

## 1296 5.6 Ondersteun meer formaten

- 1297
- 1298 **Wat:** **Ondersteun naast een XML SOAP interface ook andere formaten en architectuurstijlen.**
- 1299
- 1300 **Waarom?** Dan kan ieder type consument kosteneffectief aansluiten
- 1301 **Hoe?** Ontwikkel naast de XML SOAP interface ook een REST API voor JSON en XML
- 1302
- 1303 **Wat:** **Houd de REST API zoveel mogelijk gelijk aan de SOAP Service API.**
- 1304
- 1305 **Waarom?** Kosteneffectief: hergebruik van entiteitclasses uit de XSD voor de REST API.
- 1306 **Waarom?** Consistentie: consumenten krijgen hetzelfde antwoord op dezelfde vraag.
- 1307 **Waarom?** Kortere leercurve bij consumenten bij implementatie van meer dan één koppeling.
- 1308 **Hoe?** Het serialiseren van en naar XML of JSON wordt ondersteund door de meeste gangbare ontwikkelomgevingen.
- 1309
- 1310

## 1311 5.7 Onderbouw compliancy aan de eisen met testprojecten

- 1312 **Wat:** **Lever testprojecten op waarmee aantoonbaar is voldaan aan de eis dat consumers en providers van verschillende platformen met elkaar kunnen communiceren**
- 1313
- 1314
- 1315 **Wat:** **Lever testprojecten op waarmee is aangetoond dat de gegenereerde code zonder aanpassingen bruikbaar is.**
- 1316
- 1317 **Waarom?** Gebruikers van de standaard kunnen ervan op aan dat eventuele problemen zijn opgelost door de beheerder van de standaard en niet 393 keer bij gemeenten.
- 1318
- 1319 **Waarom?** Practice what you preach
- 1320 You talk the talk, you walk the walk
- 1321 Eat your own dogfood
- 1322

1323 **6 Bijlage A: Afkortingen, begrippen en symbolen**

Afkorting	Omschrijving
StUF	Standaard uitwisselingsformaat
GEMMA	Gemeentelijke model architectuur
RGBZ	Referentiemodel Gemeentelijke Basisgegevens Zaken
RSGB	Referentiemodel Stelsel Gemeentelijke Basisgegevens
BRP	Basisregistratie Personen

1324

1325

1326 **7 Bijlage B: Tabel Diakritische tekens**

Code	Char	Code	Char	Naam
C2 41	Á	C2 61	á	A acute
C1 41	À	C1 61	à	A grave
C3 41	Â	C3 61	â	A circumflex
C8 41	Ä	C8 61	ä	A diaeresis
C4 41	Ã	C4 61	ã	A tilde
C6 41	Ă	C6 61	ă	A breve
CA 41	Å	CA 61	å	A ring
C5 41	Ā	C5 61	ā	A macron
CE 41	Ą	CE 61	ą	A ogonek
C2 43	Ć	C2 63	ć	C acute
C3 43	Ĉ	C3 63	ĉ	C circumflex
CF 43	Č	CF 63	č	C caron
C7 43	Ĉ	C7 63	ċ	C dot
CB 43	Ç	CB 63	ç	C cedilla
CF 44	Đ	CF 64	đ	D caron
C2 45	É	C2 65	é	E acute
C1 45	È	C1 65	è	E grave
C3 45	Ê	C3 65	ê	E circumflex
C8 45	Ë	C8 65	ë	E diaeresis
CF 45	Ě	CF 65	ě	E caron
C7 45	Ě	C7 65	ė	E dot
C5 45	Ē	C5 65	ē	E macron
CE 45	Ę	CE 65	ę	E ogonek
		C2 67	ġ	G cedilla (vroeger G acute)
C3 47	Ĝ	C3 67	ĝ	G circumflex

RSGB Bevragingen 1.0

Code	Char	Code	Char	Naam
C6 47	Ĝ	C6 67	ĝ	G breve
C7 47	Ġ	C7 67	ğ	G dot
CB 47	Ģ			G cedilla
C3 48	Ĥ	C3 68	ĥ	H circumflex
C2 49	Í	C2 69	í	I acute
C1 49	Ì	C1 69	ì	I grave
C3 49	Î	C3 69	î	I circumflex
C8 49	Ï	C8 69	ï	I diaeresis
C4 49	Ĩ	C4 69	ĩ	I tilde
C7 49	İ			I dot
C5 49	Ī	C5 69	ī	I macron
CE 49	Ĳ	CE 69	ĳ	I ogonek
C3 4A	Ĵ	C3 6A	ĵ	J circumflex
CB 4B	Ķ	CB 6B	ķ	K cedilla
C2 4C	Ĺ	C2 6C	ĺ	L acute
CF 4C	Ľ	CF 4C	ľ	L caron
CB 4C	Ł	CB 6C	ł	L cedilla
C2 4E	Ń	C2 6E	ń	N acute
C4 4E	Ñ	C4 6E	ñ	N tilde
CF 4E	Ň	CF 6E	ň	N caron
CB 4E	Ŋ	CB 6E	ŋ	N cedilla
C2 4F	Ó	C2 6F	ó	O acute
C1 4F	Ò	C1 6F	ò	O grave
C3 4F	Ô	C3 6F	ô	O circumflex
C8 4F	Ö	C8 6F	ö	O diaeresis
C4 4F	Õ	C4 6F	õ	O tilde
CD 4F	Ő	CD 6F	ő	O double acute
C5 4F	Ȫ	C5 6F	ȫ	O macron
C2 52	Ŕ	C2 72	ŕ	R acute
CF 52	Ř	CF 72	ř	R caron
CB 52	Ŗ	CB 72	ŗ	R cedilla
C2 53	Ś	C2 73	ś	S acute
C3 53	Ŝ	C3 73	ŝ	S circumflex
CF 53	Š	CF 73	š	S caron
CB 53	Ş	CB 73	ş	S cedilla
CF 54	Ť	CF 74	ť	T caron

RSGB Bevragingen 1.0

Code	Char	Code	Char	Naam
CB 54	Ŧ	CB 74	ț	T cedilla
C2 55	Ú	C2 75	ú	U acute
C1 55	Ù	C1 75	ù	U grave
C3 55	Û	C3 75	û	U circumflex
C8 55	Ü	C8 75	ü	U diaeresis
C4 55	Û	C4 75	ü	U tilde
C6 55	Ů	C6 75	ů	U breve
CD 55	Ű	CD 75	ű	U double acute
CA 55	Ū	CA 75	ū	U ring
C5 55	Ū	C5 75	ū	U macron
CE 55	Ų	CE 75	ų	U ogonek
C3 57	Ŵ	C3 77	ŵ	W circumflex
C2 59	Ý	C2 79	ý	Y acute
C3 59	Û	C3 79	Û	Y circumflex
C8 59	ÿ	C8 79	ÿ	Y diaeresis
C2 5A	Ž	C2 7A	ž	Z acute
CF 5A	Ž	CF 7A	ž	Z caron
C7 5A	Ż	C7 7A	ż	Z dot

1327

1328

1329

1330

**8 Bijlage C: elementen waarop “zoeken met diakrieten” en hoofdletter-ongevoelig zoeken van toepassing is.**

Elementnaam	RSGB-naam
geslachtsnaam	Geslachtsnaam
voornamen	Voornamen
inp.geboorteplaats	Geboorteplaats
verblijfsadres.wpl. woonplaatsNaam	Woonplaats
verblijfsadres.gor.openbareRuimteNaam	openbareRuimteNaam
handelsnaam	Handelsnaam onderneming
statutaireNaam	Statutaire naam
gor.openbareRuimteNaam	Naam openbare ruimte
woonplaatsNaamwaaringelegen	Naam van de woonplaats waar de openbare ruimte in ligt.

RSGB Bevestigingen 1.0

buurtNaam	Naam van de Buurt.
wijkNaam	Naam van een wijk.
gemeenteNaam	Naam van een gemeente.

1331

1332

## 9 Bijlage D: Afwijking t.o.v. RSGB 2.0

1333

1334

1335

1336

1337

1338

1339

1340

1341

1342

1343

1344

1345

1346

1347

- In het bericht **RaadpleegIngeschrevenPersoonResponse** is het element Geboorteland opgenomen. Dit element is weliswaar niet opgenomen in het RSGB 2.0, maar er is wel functioneel behoefte aan.
- Het RSIN maakt onderdeel uit van diverse berichten. Dit RSIN maakt weliswaar geen onderdeel uit van RSGB 2.0, maar vanuit de functionele behoefte is dit element wel opgenomen.
- Binnen de bankrekening zijn de elementen Iban en Bic nu opgenomen. In RSGB 2.0 is er sprake van een Bangironummer, maar vanuit de huidige functionele behoefte is het Bankrekeningnummer met Iban en Bic opgenomen.

1348

## 10 Bijlage E: Berichtenschema's en wsdl

1349

In de zip-file ..... zijn de schema's opgenomen die conform deze specificaties opgesteld zijn.

1350

1351