

Pilot RSGB Bevestigingen

(Nieuwe stijl)

Functionele specificaties voor het opvragen van RSGB-gegevens

Documentversie: 0.3
Datum: 27-03-2017
Status: in ontwikkeling

RSGB Bevragingen 1.0

Versiehistorie

Versie	Datum	Auteur(s)	Opmerkingen/veranderingen
0.01	07-11-2016	Johan Boer	Initiele versie op basis van Koppelvlak-specificatie RSGB Bevragingen Services v0 20 (meerdere bevindingen van de openbare consultatie zijn hier al in verwerkt: concept) en functionele aanpassingen door pilot project-team.
0.02			
0.03			
0.04	09-01-2017	Johan Boer	Verder uitgewerkte versie op basis van de berichtspecificaties zoals uitgewerkt op 16-12-2016
0.05	10-01-2017	Cathy Dingemane	Hoofdstuk 1 t/m 3 aangepast en review commentaar op de rest geleverd.
0.06	13-01-2017	Johan Boer	Aanvullende specs BAG-objecten en reviewcommentaar verwerkt.
0.07	17-01-2017	Johan Boer	Diverse review commentaar verwerkt
0.08	17-01-2017	Cathy Dingemane	Hoofdstuk 5 toegevoegd
0.09			
0.11	15-02-2017	JohanBoer	Toevoegen tabel per bericht + review met rsgb berichten gebaseerd op basis van schema's dd 14-02-2017
0.2	20-02-2017	Johan Boer	Versie 1 ^e fase openbare consultatie
0.21	14-03-2017	Johan Boer	Diversie opmerkinge openbare consultatie aangepast
0.22	24-03-2017	Brenda de Graaf	Kolom herkomst bij alle tabellen toegevoegd en gevuld
0.24	25-03-2017	Johan Boer	Reacties en schema-aanpassingen verwerkt.
0.3	27-03-2017	Johan Boer	Alle reacties van de 1 ^e fase openbare consultatie verwerkt zoals in het spreadsheet is beschreven.

Inhoud

Inhoud	3
1 Inleiding	7
1.1 Doel van de koppelvakspecificatie	7
1.2 Scope van de koppelvakspecificatie	7
1.2.1 Wat wordt door deze koppelvakstandaard vervangen?	7
1.2.2 Over welke functionaliteit gaat het?	8
1.2.3 Voor welk referentiecomponent is de koppelvakstandaard?	8
1.2.4 Om welke gegevens gaat het?	9
1.3 Compliancy	9
1.4 Uitgangspunten en scope van deze specificatie	9
1.5 Bronverwijzingen/referentiedocumenten	11
1.6 Volgende versies van de specificatie	11
1.6.1 RSGB 3.0	11
1.7 Gegevensbeschrijving	12
1.7.1 Inleiding	12
1.7.2 Informatiemodel	12
2 Functionaliteit op hoofdlijnen en architectuur	13
2.1 GEMMA informatiearchitectuur en gebruikte standaarden	13
2.1.1 Standaarden	13
2.1.2 Referentiearchitectuur	13
2.2 Implementatievarianten	14
2.3 Te maken afspraken bij implementatie	14
2.4 Opdrachtverstrekking	14
3 Specificaties services	15
3.1 Inleiding	15
3.2 Leeswijzer	15
3.3 Algemene zoekregels	15
3.3.1 Gebruik van Wildcards	15
3.3.2 Lege waarden of ontbrekende zoek-argumenten	15
3.3.3 Zoeken op een onvolledige datum	16
3.3.4 Zoeken met diakrieten	16
3.3.5 Zoeken met hoofdletters	16
3.3.6 Parameters	16
3.3.7 Nauwkeurigheden	16

3.4	Algemeen.....	17
3.4.1	Samenstellen aanschrijfwijze persoon	17
3.4.2	Afhandeling fouten.....	19
3.4.3	Optionele en verplichte elementen	19
3.4.4	Gegevens "In onderzoek"	19
3.4.5	Strijdigheid/Nietigheid	19
3.4.6	Optionaliteit en verplichtheid van elementen.	19
3.4.7	Afwijkingen van RSGB 2.0.....	20
3.4.8	Opdeling in modules.....	21
3.4.8.1	Module ingeschreven personen	21
3.4.8.2	Module maatschappelijke activiteiten	21
3.4.8.3	Module vestiging	21
3.4.8.4	Module Ingeschreven Niet-Natuurlijk Persoon	22
3.4.8.5	Module adressen en gebouwen	22
3.4.8.6	Module kadastrale onroerende zaken	22
3.4.8.7	Module Buurt	23
3.4.8.8	Module Wijk	23
4	Functionele Berichtspecificaties.....	23
4.1	INGESCHREVEN PERSOONen.....	23
4.1.1	Inleiding.....	23
4.1.2	Zoeken INGESCHREVEN PERSOON	23
4.1.2.1	ZoekIngeschrevenPersonenOpGeslachtsnaam	23
4.1.2.2	ZoekIngeschrevenPersonenOpPostcodeHuisnummer	25
4.1.2.3	ZoekIngeschrevenPersonenOpBinnenlandsVerblijfsadres.....	27
4.1.3	Raadplegen INGESCHREVEN PERSOON	29
4.1.3.1	RaadpleegIngeschrevenPersoon	29
4.1.3.2	RaadpleegBewoning	33
4.2	Maatschappelijke activiteiten	35
4.2.1	Inleiding.....	35
4.2.2	Zoeken Maatschappelijke activiteiten.....	35
4.2.2.1	ZoekMaatschappelijkeActiviteitOpHandelsnaam	35
4.2.2.2	ZoekMaatschappelijkeActiviteitOpNatuurlijkPersoonAlsEigenaar	38
4.2.2.3	ZoekMaatschappelijkeActiviteitOpNietNatuurlijkPersoonAlsEigenaar	40
4.2.3	Raadplegen MAATSCHAPPELIJKE ACTIVITEIT	43
4.2.3.1	RaadpleegMaatschappelijkeActiviteitOpKvKnummer	43
4.2.3.2	RaadpleegMaatschappelijkeActiviteitOpVestigingsnummer	46
4.3	VESTIGING	49

4.3.1	Zoeken VESTIGINGen.....	49
4.3.1.1	ZoekVestigingOpHandelsnaam.....	49
4.3.1.2	ZoekVestigingKvKnummer.....	50
4.3.1.3	ZoekVestigingOpNummeraanduiding	51
4.3.1.4	ZoekVestigingOpBinnenlandsVestigingsadres	52
4.3.1.5	ZoekVestigingOpPostcodeHuisnummer.....	53
4.3.2	Raadplegen VESTIGING	54
4.3.2.1	RaadpleegVestiging	54
4.4	INGESCHREVEN NIET-NATUURLIJK PERSOON	60
4.4.1	Zoeken INGESCHREVEN NIET-NATUURLIJK PERSOON	60
4.4.1.1	ZoekIngeschrevenNietNatuurlijkPersoonOpStatutaireNaam	60
4.4.1.2	ZoekIngeschrevenNietNatuurlijkPersonenOpPostcodeHuisnummer	61
4.4.1.3	ZoekIngeschrevenNietNatuurlijkPersonenOpBinnenlandsBezoekadres	62
4.4.2	Raadplegen INGESCHREVEN NIET-NATUURLIJK PERSOONen	63
4.4.2.1	RaadpleegIngeschrevenNietNatuurlijkPersoonOpRSIN	63
4.4.2.2	RaadpleegIngeschrevenNietNatuurlijkPersoonOpKvknummer	65
4.5	Adressen en gebouwen.....	67
4.5.1	Zoeken NUMMERAANDUIDING	67
4.5.1.1	ZoekNummeraanduidingOpPostcodeEnHuisnummer	67
4.5.1.2	ZoekNummeraanduidingOpOpenbareRuimteNaamEnHuisnummer.....	68
4.5.1.3	ZoekOpenbareRuimteOpNaam.....	70
4.5.2	Raadplegen adressen en gebouwen.....	70
4.5.2.1	RaadpleegVerblijfsobjectLigplaatStandplaatsOpNummeraanduiding	70
4.5.2.2	RaadpleegVerblijfsobjectOpVerblijfsobjectidentificatie	72
4.5.2.3	RaadpleegPandVerblijfsobjectNummeraanduidingOpPandIdentificatie	73
4.5.2.4	RaadpleegLigplaatsNummeraanduidingOpLigplaatsIdentificatie	75
4.5.2.5	RaadpleegStandplaatsNummeraanduidingOpStandplaatsIdentificatie.....	76
4.6	KADASTRALE ONROERENDE ZAAK	76
4.6.1	Zoeken KADASTRALE ONROERENDE ZAAK.....	76
4.6.1.1	ZoekKadastraleOnroerendeZaakOpAanduiding.....	77
4.6.1.2	ZoekKadastraleOnroerendeZaakOpZakelijkRechtIngeschrevenNatuurlijkPersoon	78
4.6.1.3	ZoekKadastraleOnroerendeZaakOpZakelijkRechtAnderNatuurlijkPersoon.....	78
4.6.1.4	ZoekKadastraleOnroerendeZaakOpZakelijkRechtIngeschrevenNietNatuurlijkPersoonMetRSIN	79

4.6.1.5	ZoekKadastraleOnroerendeZaakOpZakelijkRechtIngeschrevenNietNatuurlijkPersoonMetKvknummer	80
4.6.1.6	ZoekKadastraleOnroerendeZaakOpZakelijkRechtAnderNietNatuurlijkPersoon...	81
4.6.1.7	ZoekKadastraleOnroerendeZaakOpNummeraanduiding.....	82
4.6.2	Raadpleeg zoeken KADASTRALE ONROERENDE ZAAK	83
4.6.2.1	RaadpleegKadastraleOnroerendeZaak.....	83
4.7	BUURT	86
4.7.1	Zoeken BUURT	86
4.7.1.1	ZoekBuurtOpBuurtnaam	86
4.7.1.2	ZoekBuurtOpWijknaam	87
4.7.1.3	ZoekBuurtOpGemeentenaam	88
4.7.2	Raadplegen BUURT.....	89
4.7.2.1	RaadpleegBuurtOpBuurtcodeWijkcodeGemeenteCode	89
4.8	WIJK.....	89
4.8.1	Zoeken WIJKen	89
4.8.1.1	ZoekWijkOpWijkNaam	89
4.8.1.2	ZoekWijkOpGemeentenaam	90
4.8.2	Raadplegen WIJK	91
4.8.2.1	RaadpleegWijkOpWijkCodeGemeenteCode	91
5	Niet functionele eisen aan de koppelvlaak standaard	92
5.1	Eisen ten behoeve van bruikbaarheid.....	92
5.2	Eisen ten behoeve van ondubbelzinningheid	93
5.3	Zelfdocumenterend.....	93
5.4	Eisen ten aanzien van codegeneratie.....	94
5.5	Eisen ten aanzien van consistentie	94
5.6	Ondersteun meer formaten	95
5.7	Onderbouw compliancy aan de eisen met testprojecten.....	95
6	Bijlage A: Afkortingen, begrippen en symbolen	96
7	Bijlage B: Tabel Diakritische tekens.....	96
8	Bijlage C: elementen waarop “zoeken met diakrieten” en hoofdletter-ongevoelig zoeken van toepassing is.	98
9	Bijlage D: Afwijking t.o.v. RSGB 2.0	99
10	Bijlage E: Berichtenschema's en wsdl.....	99

1 Inleiding

Het hergebruik van gegevens binnen de gemeentelijke dienstverlening neemt steeds meer toe. Hergebruik van basisgegevens is inmiddels bij wet verplicht. Ook het gebruik van open standaarden wordt mogelijk bij wet verplicht. De intentie is om de verplichting mee te nemen in de wetgeving rond de Generieke Digitale Infrastructuur (WGDI).

1.1 Doel van de koppelvlakspecificatie

In algemene zin moet een standaard bijdragen aan interoperabiliteit, kostenreductie, het bevorderen van marktwerking en innovatie bij gemeenten.

Dit specifieke koppelvlak heeft tot doel om op eenvoudige wijze invulling te geven aan de informatiebehoefte van binnengemeentelijke afnemers en hun ketenpartners wanneer zij kern- en basisgegevens zoeken en raadplegen via een stelselvoorziening. Het koppelvlak moet een passende oplossing bieden voor de communicatie met zowel (legacy) processystemen als mobiele devices. De functionaliteit die in deze koppelvlakspecificatie is beschreven streeft ernaar om invulling te geven aan 80% van de behoefte van deze afnemers bij zoeken en raadplegen van de kern- en basisgegevens in het Referentiemodel. Hiermee wordt bedoeld dat incidenteel gebruikte zoekpaden niet zijn opgenomen, maar ook dat een eerste versie van deze standaard mogelijk niet compleet is. Het is mogelijk dat niet alle door gemeenten gewenste functionaliteit door gemeenten is aangedragen.

De specificaties zijn zo ondubbelzinnig mogelijk beschreven om API definities te realiseren die interoperabiliteit garanderen, compliancy meetbaar maken en leveranciers en gemeenten inzicht te geven in wat zij kunnen verwachten van een applicatie die zich aan deze standaard conformeert.

Deze specificatie wordt uitgewerkt in minimaal twee typen API's:

- een XML SOAP koppelvlakdefinitie
- een JSON API, geschikt voor de communicatie met mobiele devices en IoT toepassingen van afnemers.

Leveranciers die de standaard implementeren bouwen de services in hun software conform de koppelvlakdefinitie en/of conform de in Open API gedocumenteerde JSON API. Gemeenten kunnen in het programma van eisen van hun aanbesteding verwijzen naar de koppelvlakdefinitie met de eis dat geheel of gedeeltelijk aan de betreffende standaard wordt voldaan.

1.2 Scope van de koppelvlakspecificatie

1.2.1 Wat wordt door deze koppelvlakstandaard vervangen?

Op het moment dat deze specificatie is opgesteld is StUF-BG de vigerende standaard in het gemeentelijk domein om deze bevestigingen te doen. Deze standaard is zeer generiek opgezet en kan daardoor in vrijwel iedere functionele behoefte voorzien. Dit heeft als nadeel dat bij implementatie van StUF-BG vraag-antwoord berichten veel afspraken gemaakt moeten worden tussen leveranciers over de wijze waarop StUF-BG wordt toegepast. Gebleken is dat er behoefte is aan een bruikbare, eenvoudige en ondubbelzinnig gedefinieerde standaard, gebaseerd op de functionele behoefte van gemeentelijke afnemers en hun ketenpartners.

De StUF-BG standaard voor vraag-antwoord berichten wordt door gemeenten het meest gebruikt voor het zoeken en raadplegen van basisgegevens.

De functionaliteit die in dit document wordt beschreven vervangt daarmee niet alle functionaliteit die theoretisch met gebruik van de StUF-BG vraag-antwoord kan worden gerealiseerd, maar biedt een bruikbaar alternatief voor dat deel van de functionaliteit waar binnen gemeenten de meeste vraag naar is.

1.2.2 Over welke functionaliteit gaat het?

De koppelvakstandaard ondersteunt het zoeken naar een beperkte hoeveelheid voorkomens van basisgegevens. Uitgebreidere informatie van een specifiek informatieobject kan worden opgevraagd door het gewenste informatieobject te selecteren en te raadplegen.

Het uitvoeren van selecties met als doel het opleveren van een grote hoeveelheid informatieobjecten of het doen van business intelligence analyses is buiten scope geplaatst, omdat een koppelvak als dit zich hier minder goed voor leent.

De set bevragingen die is beschreven is gebaseerd op een inventarisatie onder de deelnemers aan het standaardisatie-traject dat tot deze koppelvakspecificatie heeft geleid en een verdere functionele aanscherping door het project-team RSGB-bevragingen nieuwe stijl.

1.2.3 Voor welk referentiecomponent is de koppelvakstandaard?

In principe kan (een deel van) het koppelvak door allerlei systemen binnen en buiten de gemeente worden aangeboden. De exacte definitie van de betreffende systemen is niet eenduidig. Leveranciers hanteren verschillende definities van deze systemen en deze worden niet altijd als losstaande softwareproducten aangeboden. Een backoffice-applicatie kan bijvoorbeeld (deels) de rol van gegevensmagazijn invullen als er door deze applicatie gegevens worden geleverd. Daarom is het belangrijk om onderscheid te maken tussen (fysieke) softwareproducten en referentiecomponenten zoals die benoemd zijn in de GEMMA architectuur. Een referentiecomponent is een afgebakende set van logisch bij elkaar horende functionaliteit met een specifieke rol in de gemeentelijke architectuur.

Ook dit koppelvak wordt gemaakt voor een specifiek referentiecomponent uit de GEMMA architectuur. Binnen GEMMA wordt de verstrekking van basisgegevens aan binnengemeentelijke afnemers en ketenpartners verzorgd door de componenten “gegevensmagazijn”, “servicebus/APIGateway”, knooppunten of landelijke voorzieningen voor basisgegevens. Bij het opstellen van de koppelvakspecificatie en de realisatie van de API's staat het gebruik van deze referentiecomponenten centraal.

Deze specificatie beschrijft services voor gemeentelijke software in de rol van consumer en/of provider. De hierboven beschreven referentiecomponenten vervullen de rol van “provider”. Voorbeelden van referentiecomponenten in de rol van “consumer” van RSGB-bevragingen:

- E-formulier component
- Sectorspecifieke
- PIP-Systemen
- Balie-systemen
-

Voor deze referentiecomponenten zijn de volgende uitgangspunten van toepassing:

- De provider MOET die gegevens leveren die onderdeel uitmaken van het stelsel van basisregistraties, zoals deze door de bij wet aangewezen bronhouder worden verstrekt.
- Niet voor alle gegevens in het RSGB is bij wet een bronhouder aangewezen. Als voor deze gegevens uit het RSGB een bronhouder is gevonden KUNNEN deze door het gegevensmagazijn of de servicebus aan afnemers worden verstrekt. Dit is niet verplicht.
- Consumers MOETEN de gegevens van de provider betrekken die onderdeel uit maken van het stelsel van basisregistraties. Zij mogen deze gegevens niet zelf beheren, maar zijn gehouden aan gebruik van de gegevens zoals deze door een bij wet aangewezen bronhouder worden aangeleverd.

1.2.4 Om welke gegevens gaat het?

De te ontsluiten gegevens zijn beschreven in het Referentiemodel Stelsel van Gemeentelijke Basisgegevens (RSGB) vs 2.01. Bij het bepalen van de scope van de in deze standaard te zoeken en te raadplegen gegevens zijn de volgende principes gehanteerd:

- de basisgegevens die onderdeel uitmaken van het RSGB MOETEN met behulp van dit koppelvak kunnen worden geraadpleegd. Hergebruik van deze basisgegevens is immers bij wet verplicht.
- Voor de gegevens die geen onderdeel uit maken van het stelsel van basisregistraties (basisgegevens) geldt dat er concrete vraag naar deze gegevens MOET zijn bij binnengemeentelijke afnemers of ketenpartners bij het gebruik van het referentiecomponent. Denk hierbij bijvoorbeeld aan de verstrekking van gegevens over BUURT en WIJK. RSGB gegevens die relevant zijn voor bijvoorbeeld het synchroon houden van de basisgegevens van de binnengemeentelijke afnemer, maar niet door afnemers worden gebruikt bij rechtstreekse bevraging, maken geen onderdeel uit van deze koppelvakstandaard.

1.3 Compiancy

Om bovenstaande doel te kunnen verwezenlijken worden de volgende compliancy eisen gesteld:

De koppelvakstandaard “RSGB Bevragingen” bestaat uit een aantal modulen (deelverzamelingen). De modulen zijn de ‘eenheid van levering en compliancy’.

- a. Voor applicaties die de **provider**-rol invullen wil dat zeggen dat een applicatie alle services die in een module zijn opgenomen MOET ondersteunen.
- b. Voor applicaties die de **consumer**-rol invullen mag per service worden aangegeven of deze wordt ondersteund.

1.4 Uitgangspunten en scope van deze specificatie

De volgende uitgangspunten zijn gehanteerd bij het uitwerken van deze specificatie:

1. De standaard “prefill eFormulieren services” bevat ook bevraging-services, maar die zijn specifiek met het oog op het voorinvullen van gegevens op eFormulieren gemaakt. De hier beschreven standaard vervangt de de standaard “prefill eFormulieren services”. De prefill-services zullen, aangezien ze in eerste instantie als een samenhangende

standaard zijn gepubliceerd, als zelfstandige standaard blijven bestaan, totdat besloten wordt om ze uit te faseren.

2. De in de proces- en producteisen genoemde proceshandreiking is niet van toepassing als op te leveren product omdat er geen eenduidig proces is te definiëren vanwege het brede toepassingsgebied van deze standaard.
3. Beveiliging is buiten scope, omdat beveiligings-issues niet per standaard, maar per kanaal/technologie moeten worden beschreven.
4. Bij afwijkingen tussen de beschrijving in de documenten en het beschikbaar gestelde XSD-schema is het schema leidend. Het schema is vastgelegd in een set bestanden die als bijlage (in een ZIP-bestand) bij dit document is opgenomen.
5. De verzoek-responsberichten zoals in dit koppelvlak beschreven zijn synchrone berichten.
6. Het zoeken op basis van coördinaten en geo-contouren is een functionele wens. Hiervoor is echter GIS-functionaliteit nodig waarvan in de werkgroep is bepaald dat dit geen onderdeel uitmaakt van RSGB-bevestigingen. Via GIS functionaliteit kunnen BAG-objecten worden geraadpleegd. Op basis van die identificaties kunnen berichten uit RSGB-bevestigingen worden toegepast.

1.5 Bronverwijzingen/referentiedocumenten

Referentiedocument	Bronverwijzing
RSGB 2.01	http://www.gemmaonline.nl/index.php/Informatiemodel_Basis- en Kernegegevens (RSGB)
ArchiMate 2.1	http://pubs.opengroup.org/architecture/archimate2-doc/

1.6 Volgende versies van de specificatie

In deze paragraaf zijn een aantal onderwerpen opgesomd die voor deze versie van de koppelvlakspecificatie buiten scope geplaatst zijn. Per onderwerp is aangegeven wat de overweging was om het onderwerp voor deze versie buiten scope te plaatsen. Dit hoofdstuk biedt input voor doorontwikkeling van deze standaard, maar pretendeert geen volledige opsomming van toekomstige ontwikkelingen te zijn.

1.6.1 RSGB 3.0

Na oplevering van dit koppelvlak wordt direct doorgedaan met ontwikkelen van een nieuwe versie van dit koppelvlak op basis van de nieuwe versie van het informatiemodel: RSGB 3.0.

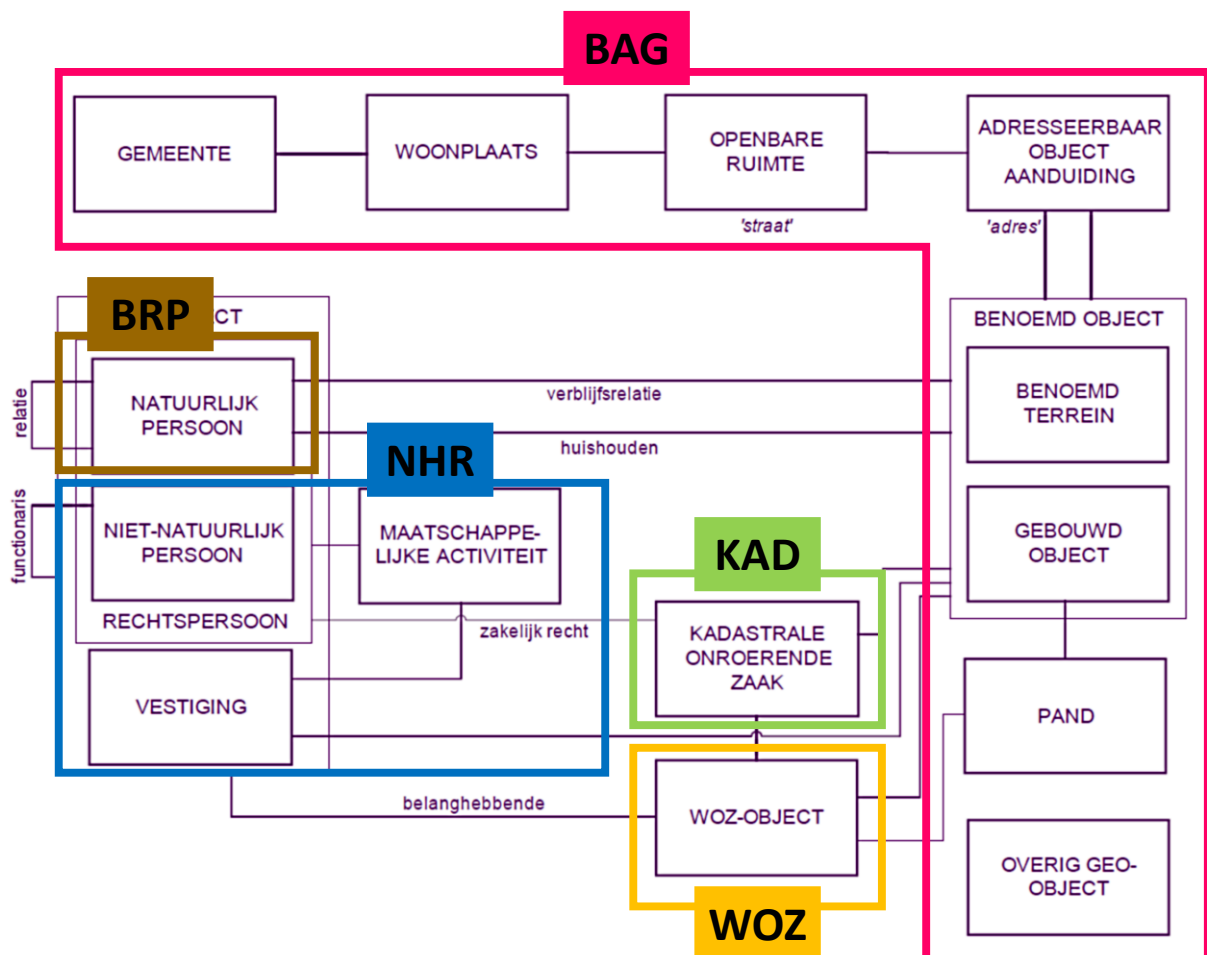
1.7 Gegevensbeschrijving

1.7.1 Inleiding

In de volgende paragrafen zijn de termen opgenomen waarin de vragen en antwoorden zijn gespecificeerd. Waar mogelijk is verwezen naar het RSGB 2.01 als algemeen 'woordenboek'. In de volgende release van deze standaard die enkele maanden na de eerste release zal uitkomen zullen deze verwijzingen vervangen zijn door verwijzingen naar RSGB 3.0

1.7.2 Informatiemodel

Voor het ontsluiten van basisgegevens dient de relatie tussen de basisregistraties en het informatiemodel RSGB inzichtelijk te zijn. Dit inzicht helpt om te bepalen welke informatieobjecten de services moeten kunnen uitwisselen. De GEMMA Informatiearchitectuur specificeert welke informatieobjecten uit het RSGB gerelateerd zijn aan welke basisregistraties.



Figuur 1. RSGB informatiemodel en relatie met basisregistraties (bron: GEMMA Informatiearchitectuur 1.0)

Voor nadere detaillering van de objecten die betrokken zijn bij de services voor het ontsluiten van basisgegevens wordt verwezen naar de documentatie van RSGB 2.01.

2 Functionaliteit op hoofdlijnen en architectuur

Deze specificatie is een functionele beschrijving van een aantal services/ API's voor het ontsluiten van basisgegevens. In de volgende paragraaf wordt ingegaan op hoe de services gepositioneerd worden binnen de GEMMA informatiearchitectuur en welke standaarden worden gebruikt. Vervolgens wordt dieper ingegaan op de functionaliteit die deze services moeten bieden.

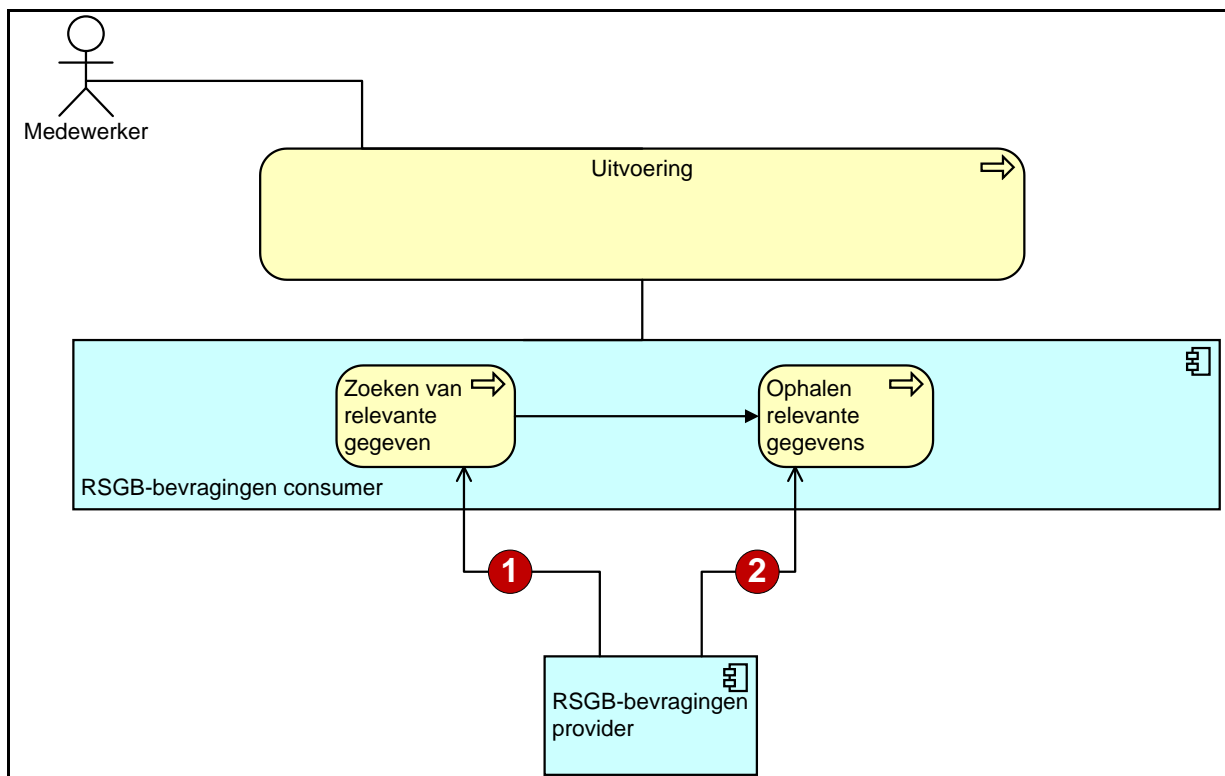
2.1 GEMMA informatiearchitectuur en gebruikte standaarden

2.1.1 Standaarden

Voor de definitie van Entiteiten en gevenselementen is het RSGB 2.01 als uitgangspunt genomen.

2.1.2 Referentiearchitectuur

In deze specificatie wordt als referentie uitgegaan van de applicatiearchitectuur, zoals deze is weergegeven in Figuur 1. In de referentiearchitectuur is voor elk referentiecomponent aangegeven welke groep van services deze moet leveren dan wel gebruiken.



Figuur 1. Applicatiearchitectuur

Legenda: **1** : Het zoeken van voorkomens.

2 : Raadplegen van detail-gegevens

→ : Berichtenverkeer

2.2 Implementatievarianten

Een belangrijk verschil tussen de verschillende referentiecomponenten die invulling geven aan de rol van provider is dat sommigen in principe gegevens uit meerdere basisregistraties leveren (bijvoorbeeld het gegevensmagazijn), en anderen zich tot het leveren van basisgegevens uit één domein beperken (landelijke voorziening van bijvoorbeeld het Handelsregister). De in dit document gespecificeerde standaard moet voor alle referentiecomponenten toepasbaar zijn, en moet daarom voorzien in een modulaire implementatiemogelijkheid per basisregistratie.

2.3 Te maken afspraken bij implementatie

Niet alles wordt binnen of door de standaard geregeld. De gemeente:

- Moet afspraken maken over de toegangsbeveiliging en informatieveiligheid bij de toepassing en het gebruik van deze standaard. Over dit onderwerp wordt door de InformatieBeveiligingsDienst een beschrijving opgesteld. In die beschrijving zullen beveiliging, autorisatie, authenticatie en protocollen worden beschreven in relatie tot de GEMMA;
- kan indien nodig bepalen welke modules en services van de standaard geïmplementeerd worden;
- Kan indien nodig per service bepalen welke maximale aantallen er per zoekvraag als resultaat kunnen worden opgeleverd.

2.4 Opdrachtverstrekking

Voor het gericht voorschrijven van deze standaard dient een gemeente in haar programma van eisen of opdracht de volgende gegevens op te nemen:

- De referentiecomponent(en) die ingevuld moeten worden door de aan te schaffen software.
- Dat de betreffende software een API van deze standaard ondersteunt en in welke rol die software deze standaard ondersteunt.
- Beschrijving van het type consumer dat men wil bedienen. Gaat het om processystemen of mobile devices? Aan opdrachtnemer kan worden gevraagd om te motiveren welk type API binnen de standaard het beste past bij deze consumers.

3 Specificaties services

3.1 Inleiding

In de volgende paragrafen wordt per operatie beschreven wat de inhoud en het functionele doel van de berichten is en wat de rol van de referentiecomponenten binnen de operatie kan zijn. Waar nodig wordt ook aangegeven welke business rules er gehanteerd worden bij het zoeken en raadplegen van gegevens en vullen/ leveren van response-berichten. Deze functionele specificatie is gebaseerd op objecten die voorkomen in het RSGB 2.01. In een vervolgtrajec wordt een verschillen-analyse opgeleverd ten aanzien van RSGB 3.0.

3.2 Leeswijzer

De specificaties zijn gegroepeerd per basisregistratie / domein.

3.3 Algemene zoekregels

De onderstaande zoekregels zijn van toepassing op alle zoekacties, tenzij er bij een verzoekbericht specifieke eisen worden gesteld aan zoekregels die hier beschreven zijn.

3.3.1 Gebruik van Wildcards

Wildcards aan het begin, eind of allebei.

Voor dit koppelvak wijkt de functionele wens voor het toepassen van wildcards af van de huidige implementatie van het attribute StUF: Exact.

Binnen dit koppelvak wordt als wildcard het %-teken toegepast. Dit betekent dat het procent-teken in een vraag-bericht op de volgende wijze wordt toegepast :

`<naam>jansen</naam>` = exact match

`<naam>%jansen</naam>` = exact match voor het deel na het %-teken. (Dus de gezochte naam eindigt op "jansen".)

`<naam>jansen%</naam>` = exact match voor het deel voor het %-teken. (Dus de gezochte naam begint met "jansen".)

`<naam>%jansen%</naam>` = match een deel van naam kenmerk. (Dus de string "jansen" komt voor in de naam.

De wildcard mag alleen toegepast worden in die elementen van een verzoekbericht waarbij dat in de specificerende tabellen (Hoofdstuk 4) is aangegeven.

3.3.2 Lege waarden of ontbrekende zoek-argumenten

Als in de zoekvraag een zoek-argument niet is opgenomen dan mogen in het resultaat alle waarden voor dat element voorkomen (incl lege waarden).

3.3.3 Zoeken op een onvolledige datum

Een vraagbericht met een onvolledige datum moet worden behandeld als een zoekvraag met wildcards voor dag en maand. Het antwoord dient alle personen te bevatten die aan de criteria voldoen.

3.3.4 Zoeken met diakrieten

Indien in een zoek-argument een diakritisch teken is opgenomen dan worden in het resultaat alleen die objecten opgenomen waarvan het zoekargument een exacte match heeft met de waarde van het corresponderende gegevenselement.

Indien in een zoekargument met tekst wordt ingevuld zonder diakrieten, dan worden bij het zoeken de diakrieten “genegeerd”.

Dat betekent dat indien er een letter onderdeel van het zoek-argument uitmaakt in, er ook gezocht wordt op alle varianten die gebaseerd zijn op dezelfde “basis-“letter.

Dat betekent dat als er een a in het zoekargument zit dat er ook gezocht wordt op ä, á, à, .. etc.

In bijlage B is een volledige tabel opgenomen van diakritische tekens.

In bijlage C is een (voor dit koppelvlak) uitputtende lijst opgenomen van elementen waarop het zoeken met diakriet van toepassing is.

Voor legaturen (samengestelde tekens) worden in deze standaard geen aanvullende eisen gesteld.

3.3.5 Zoeken met hoofdletters

Het zoeken is niet hoofdlettergevoelig (case insensitive). Dus zowel hoofdletters in het zoek-argument als hoofdletters in het corresponderende gegevens element worden omgezet naar kleine letters voor het zoekresultaat. In het antwoord worden de hoofdletters weergegeven zoals deze in de gegevenselementen zijn opgeslagen.

3.3.6 Parameters

Bij enkele vraagberichten is het mogelijk om het resultaat enigszins te sturen. Er kan m.b.v. parameters aangegeven of voorkomens met een bepaalde eigenschap wel of niet opgenomen moeten worden in het resultaat. Deze parameters zijn bij de berichten waar ze van toepassing zijn beschreven.

3.3.7 Nauwkeurigheden

De datums “van” en totEnMet” bevatten alleen de datum. Als in de velden waarmee deze vergeleken worden ook een timestamp is opgenomen dient deze timestamp genegeerd te worden bij het vergelijken. Uitgangspunt voor het antwoord is:

Van betekent: op datum in het vraagbericht \geq 00.00 uur

Tot en met betekent: op datum in het vraagbericht \leq 24:00 uur.

Er is geen functionele behoefte aan zoeken op het tijdstip.

3.4 Algemeen

3.4.1 Samenstellen aanschrijfwijze persoon

In enkele responsberichten m.b.t. de Natuurlijk Persoon is het element aanschrijfwijze toegevoegd. Dit element wordt gevuld door de provider om op deze wijze op eenduidige wijze een persoon te kunnen aanschrijven. Bij het samenstellen van de aanschrijfwijze worden academische titels vooralsnog niet opgenomen. Academische titels zijn geen authentiek gegeven en daarom buiten scope geplaatst.

Naamgebruik

In de aanschrijfwijze wordt het naamgebruik zoals dat beschreven is in het RSGB (Naamgebruik) ondersteund.

Citaat uit het RSGB :

Afleidbaar gegeven uit de Geslachtsnaam (G) en de Voorvoegsels (V) van de natuurlijk persoon en de Geslachtsnaam (GP) en Voorvoegsels (VP) van de laatst ingeschreven actuele partner van de natuurlijk persoon

(via de relatiesoort INGESCHREVEN PERSOON is partner in HUWELIJK/GEREGISTREERD PARTNERSCHAPpen). Onderstaande tabel geeft de regels voor de omzetting naar de samengestelde Naam

Aanschrijving. De spatie na V en VP wordt alleen opgenomen, als ook V of VP zelf wordt opgenomen. Een Naam Aanschrijving die volgens deze regels is opgebouwd, kan weer worden afgebroken naar de samenstellende elementen ervan uitgaande dat het voorvoegsel voorkomt in GBA-tabel 36.

<i>Aanduiding naamgebruik</i>	<i>Naam aanschrijving</i>
<i>E</i>	<i>V G</i>
<i>N</i>	<i>V G-VP GP</i>
<i>P</i>	<i>VP GP</i>
<i>V</i>	<i>VP GP-V G</i>

Bron: rsg basisgegevens 2.01 ii.pdf

Dit naamgebruik wordt aangevuld met adellijke titels zoals hieronder beschreven en het resultaat wordt opgenomen in het element aanschrijfwijze.

Adellijke titels en predicaten

Als hoofdregel geldt nog altijd het Besluit van de Soevereine Vorst van 13 februari 1815, nr. 60, lid 2^[1], dat - samengevat - bepaalt, dat leden van de Nederlandse adel het predicaat jonkheer/jonkvrouw gebruiken, tenzij hen een titel is verleend. Deze regel is niet van toepassing op leden van het Koninklijk Huis en andere vorstenhuizen. De in Nederland voorkomende adellijke titels en predicaten zijn, van hoog tot laag:

	Mannelijke vorm	Vrouwelijke vorm
Titels	Prins	Prinses

	Hertog	Hertogin
	Graaf	Gravin
	Baron	Barones
	Markies	Markiezin
	Ridder	geen ^[2]
Predicaten	Jonkheer	Jonkvrouw

Gebruik en plaatsing

Het predicaat gaat aan de voornaam vooraf.

Titels worden tussen de voornaam en geslachtsnaam geplaatst.

In de aanschrijfwijze wordt het predicaat of de titel altijd geplaatst als het element adellijkeTitelPredicaat is gevuld. De waarde van adellijkeTitelPredicaat wordt overgenomen met dien te verstande dat alle adellijke titels met een kleine letter beginnen (in tegenstelling tot de Enumeratie van het element adellijkeTitelPredicaat.

1. Predicaten en adellijke titels worden gebruikt in onderstaande volgorde:
predicaat – Voorletters - adellijke titel – Achternaam.
Bijv.: jonkheer H. van Hagenaar
jonkheer H. graaf van Hagenaar tot Haaglanden
2. Gebruik adellijke titels en predicaten in combinatie met aanduiding naamgebruik. Voorbeeld:
Herman is getrouwd met Anna Jansen.
 - a. Wanneer de echtgenoot/ partner beschikt over een adellijke titel en de betrokkene zelf niet, dan wordt bij gebruik van de achternaam van de echtgenoot/partner de titel niet meegenomen.
Bijv. mevrouw A. Hagenaar – Jansen.
 - b. Wanneer betrokkene zelf beschikt over een adellijke titel en de echtgenoot partner niet, dan wordt bij gebruik van de achternaam van de echtgenoot/partner en de eigen naam de titel van betrokkene voor de eigen achternaam geplaatst.
Bijv. de heer H. Jansen – graaf van Hagenaar tot Haaglanden.

Hoofdletters of kleine letters

Aangezien academische titels met een kleine letter geschreven worden, kan hetzelfde gelden voor adellijke titels en predicaten.

^[2] De titel ridder heeft geen vrouwelijk equivalent; voor echtgenotes en dochters van ridders gelden dezelfde regels als voor die van jonkheren.

3.4.2 Afhandeling fouten

Voor de afhandeling van fouten in het synchrone berichtenverkeer wordt een foutbericht gehanteerd. Voor specifieke foutmeldingen zijn de volgende foutcodes gedefinieerd :

Foutsituatie (<omschrijving>)	<code>	<details>
Aanvrager is niet geautoriseerd voor de gevraagde gegevens.	RBS001	
Selectie levert teveel resultaten op om te retourneren	RBS002	
Bericht is niet conform schema in koppelvlak	RBS003	
Proces voor het afhandelen van het bericht geeft een fout	RBS004	

3.4.3 Optionele en verplichte elementen

In de berichtschema's zijn optionele elementen opgenomen. Bij implementatie van deze standaard dienen alle elementen die onderdeel uit maken van het stelsel van basisregistraties verplicht ondersteund te worden. Indien bij individuele voorkomens de betreffende elementen niet gevuld zijn of geen onderdeel van de gegevensopslag uitmaken, dan mogen die elementen leeg zijn of ontbreken in het bericht.

Er ontstaan dus **geen** "minimale" en "maximale" varianten van de standaard.

3.4.4 Gegevens "In onderzoek"

Van gegevens die conform het RSGB in onderzoek kunnen zijn moet binnen de berichten ook aangegeven kunnen worden dat ze in onderzoek zijn. Het in onderzoek zijn kan op element-niveau aangegeven worden. Uitzondering daarop zijn de relaties met BAG-objecten. Die kunnen alleen op entiteit-niveau in onderzoek zijn.

3.4.5 Strijdigheid/Nietigheid

Strijdigheid/Nietigheid heeft alleen betrekking op formele historische gegevens uit de BRP. De ondersteuning van formele historie is buiten scope verklaard door de werkgroep RSGB bevragingen, met als reden dat dit nog nooit door enige gemeente of leverancier is geïmplementeerd. Dit lijkt voldoende motivatie om dit metagegeven niet op te nemen in dit koppelvlak.

3.4.6 Optionaliteit en verplichtheid van elementen.

Alle elementen die hun oorsprong hebben in één van de basisregistraties van het stelsel basisregistraties worden technisch verplicht gemaakt. Dit betekent dat zij altijd aanwezig zijn in responsberichten.

Als een waarde leeg is (bijv. tussenvoegsel) zal de content van het element leeg moeten zijn. Dit is geen probleem bij waarden van typen string (een lege string betekend simpelweg dat de tussenvoegsel leeg is), maar wordt problematisch bij waarden met numerieke types zoals int (omdat deze dan terugvalt naar een default waarde 0, terwijl mogelijk aangegeven dient te worden dat er geen waarde is, terwijl 0 ook een geldige waarde kan zijn met een andere betekenis). In het geval van numerieke typen dient dan ook nillable gebruikt te worden.

- Voor elementen die geen oorsprong hebben in het stelsel van basisregistraties gebruiken we het weglaten van elementen in een responsbericht om aan te geven dat er geen waarde bekend is, of dat de afnemer niet geautoriseerd is.
- Tekstelementen die wel een oorsprong hebben in het stelsel van basisregistraties zijn altijd aanwezig in het responsbericht. In deze specificatie wordt middels v of o (verplicht of optioneel) aangegeven of ze verplicht een waarde hebben dan wel leeg mogen zijn (bijv. tussenvoegsel).
- Numerieke elementen en datum-elementen die hun oorsprong hebben in het stelsel van basisregistraties zijn altijd aanwezig in het responsbericht. In deze specificatie wordt middels v of o (verplicht of optioneel) aangegeven of ze verplicht een waarde hebben dan wel nillable zijn en van een null-value mogen zijn voorzien

3.4.7 Afwijkingen van RSGB 2.0

Er is voor enkele elementen gekozen om af te wijken van het RSGB versie 2.0 :

- Het element dat nu in RSGB opgenomen is als NNPID wordt met de huidige inzichten het RSIN genoemd. In dit koppelveld hebben wij dit element ook RSIN genoemd.
- Voor de bankrekening zijn de elementen IBAN en BIC opgenomen. Deze zijn weliswaar geen onderdeel van RSGB 2.0, maar in het dagelijks gebruik zijn deze elementen onontkoombaar.
- In het bericht **RaadpleegingschrevenPersoonResponse** is het element Geboorteland opgenomen. Dit element is weliswaar niet opgenomen in het RSGB 2.0, maar er is wel functioneel behoefte aan.
- Het RSIN maakt onderdeel uit van diverse berichten. Dit RSIN maakt weliswaar geen onderdeel uit van RSGB 2.0, maar vanuit de functionele behoefte is dit element wel opgenomen.
- Binnen de bankrekening zijn de elementen Iban en Bic nu opgenomen. In RSGB 2.0 is er sprake van een Bangironummer, maar vanuit de huidige functionele behoefte is het Bankrekeningnummer met Iban en Bic opgenomen.

- In Onderzoek voor de NatuurlijkPersoon is geïmplementeerd conform de meest recente versie van het LO GBA versie 3.10.
- Met betrekking op de ouder-kind en partnerrelaties : Datum ingang familierechtelijke betrekken en datum einde familierechtelijke betrekking en datum sluiting en datum ontbinding hebben wij eenduidig geherformuleerd in periode van tot en met.
- Het element LocatieAanduiding is conform LO GBA versie 3.10. opgenomen in dit koppelvlak.

3.4.8 Opdeling in modules

De berichten zijn geclusterd in een aantal modules. De reden hiervoor is dat mogelijk er een applicatie als provider wil optreden voor slechts een deel van de rsgb-bevragingen services. Per module is er een WSDL opgesteld. Bij de naamgeving zijn er raadpleeg- en zoek-berichten geformuleerd. De gedachte daarachter is dat “zoek” een vorm van wildcardsearch is, waarbij je meerdere resultaten kunt krijgen waaronder degene die je zoekt. Bij een “raadpleeg” kun je niet meer of minder voorkomens terugkrijgen dan uitsluitend hetgeen je zoekt. Een raadpleeg levert uitsluitend hetgeen je zoekt, niet meer dan dat.

De volgende modules zijn onderkend.

3.4.8.1 Module ingeschreven personen

Met deze module kunnen gegevens van natuurlijke personen worden opgevraagd. De module bestaat uit de volgende operaties:

ZoekIngeschrevenPersonenOpGeslachtsnaam
ZoekIngeschrevenPersonenOpPostcodeHuisnummer
ZoekIngeschrevenPersonenOpBinnenlandsVerblijfsadres
RaadpleegBewoning
RaadpleegIngeschrevenPersoon

3.4.8.2 Module maatschappelijke activiteiten

Met deze module kunnen gegevens van Maatschappelijke Activiteiten worden opgevraagd. De module bestaat uit de volgende operaties:

ZoekMaatschappelijkeActiviteitOpHandelsnaam
ZoekMaatschappelijkeActiviteitOpNatuurlijkPersoonAlsEigenaar
ZoekMaatschappelijkeActiviteitOpNietNatuurlijkPersoonAlsEigenaar
RaadpleegMaatschappelijkeActiviteitOpKvKnummer
RaadpleegMaatschappelijkeActiviteitOpVestigingsnummer

3.4.8.3 Module vestiging

Met deze module kunnen gegevens van VESTIGINGen worden opgevraagd. De module bestaat uit de volgende operaties:

ZoekVestigingOpHandelsnaam
ZoekVestigingOpKvKnummer
ZoekVestigingOpNummeraanduiding
ZoekVestigingOpOpenbareRuimteNaamEnHuisnummer
ZoekVestigingOpPostcodeEnHuisnummer
RaadpleegVestiging

3.4.8.4 Module Ingeschreven Niet-Natuurlijk Persoon

Met deze module kunnen gegevens van NIET-NATUURLIJKE PERSOONen worden opgevraagd. De module bestaat uit de volgende operaties:

ZoekIngeschrevenNietNatuurlijkPersoonOpStatutaireNaam
ZoekIngeschrevenNietNatuurlijkPersonenOpPostcodeHuisnummer
ZoekIngeschrevenNietNatuurlijkPersonenOpBinnenlandsBezoekadres
RaadpleegIngeschrevenNietNatuurlijkPersoonOpRsin
RaadpleegIngeschrevenNietNatuurlijkPersoonOpKvknummer

3.4.8.5 Module adressen en gebouwen

Met deze module kunnen gegevens van Nummeraanduidingen, Ligplaatsen, Standplaatsen, Panden en Verblijfsobjecten worden opgevraagd. De module bestaat uit de volgende operaties:

ZoekNummeraanduidingOpPostcodeEnHuisnummer
ZoekNummeraanduidingOpOpenbareRuimteNaamEnHuisnummer
ZoekOpenbareRuimteOpNaam
RaadpleegVerblijfsobjectLigplaatStandplaatsOpNummeraanduiding
RaadpleegVerblijfsobjectOpVerblijfsobjectIdentificatie
RaadpleegPandVerblijfsobjectNummeraanduidingOpPandIdentificatie
RaadpleegLigplaatsNummeraanduidingOpLigplaatsIdentificatie
RaadpleegStandplaatsNummeraanduidingOpStandplaatsIdentificatie

3.4.8.6 Module kadastrale onroerende zaken

Met deze module kunnen gegevens van kadastrale onroerende zaken en zakelijk gerechtigden worden opgevraagd. De module bestaat uit de volgende operaties:

ZoekKadastraleOnroerendeZaakOpAanduiding
ZoekKadastraleOnroerendeZaakOpZakelijkRechtIngeschrevenNatuurlijkPersoon
ZoekKadastraleOnroerendeZaakOpZakelijkRechtAnderNatuurlijkPersoon
ZoekKadastraleOnroerendeZaakOpZakelijkRechtIngeschrevenNietNatuurlijkPersoonMetRSIN
ZoekKadastraleOnroerendeZaakOpZakelijkRechtIngeschrevenNietNatuurlijkPersoonMetKvknummer
ZoekKadastraleOnroerendeZaakOpZakelijkRechtAnderNietNatuurlijkPersoon
ZoekKadastraleOnroerendeZaakOpNummeraanduiding
RaadpleegKadastraleOnroerendeZaak

3.4.8.7 Module Buurt

Met deze module kunnen gegevens van BUURTen worden opgevraagd. De module bestaat uit de volgende operaties:

ZoekBuurtOpBuurtnaam
ZoekBuurtOpWijknaam
ZoekBuurtOpGemeentenaam
RaadpleegBuurtOpBuurtcodeWijkcodeGemeenteCode

3.4.8.8 Module Wijk

Met deze module kunnen gegevens van WIJKen worden opgevraagd. De module bestaat uit de volgende operaties:

ZoekWijkOpWijknaam
ZoekWijkOpGemeentenaam
RaadpleegWijkOpWijkcodeGemeenteCode

4 Functionele Berichtspecificaties

4.1 INGESCHREVEN PERSOONen

4.1.1 Inleiding

Het zoeken van INGESCHREVEN PERSOONen wordt vormgegeven door een aantal verzoekberichten die gebruikt kunnen worden om een lijst van personen als antwoord te krijgen. Vervolgens kan er een raadpleegbericht verzonden worden om van een specifieke persoon een set gegevens beschikbaar te krijgen.

4.1.2 Zoeken INGESCHREVEN PERSOON

4.1.2.1 ZoekIngeschrevenPersonenOpGeslachtsnaam

Op basis de geslachtsnaam en de geboortedatum in combinatie met enkele aanvullende zoekargumenten wordt het verzoekbericht opgesteld.

Parameter : Opvragen inclusief overleden personen (inclusiefOverledenPersonen)

Indien in het antwoord op de zoekvraag ook overleden personen moeten worden geretourneerd, dan dient de parameter 'inclusiefOverledenPersonen' opgenomen te zijn met de waarde *True*.

Indien de parameter 'inclusiefOverledenPersonen' ontbreekt of de waarde *False* heeft worden geen overleden personen opgenomen in het zoekresultaat.

Parameter: Opvragen inclusief niet-ingezetenen (inclusiefNietIngezetenen)

Met niet-ingezetenen worden personen bedoeld die geen ingezetene van Nederland zijn. Allen ingeschreven niet-ingezetenen worden opgenomen in het zoekresultaat.

Indien in het antwoord op de zoekvraag ook niet-ingezetenen moeten worden geretourneerd, dan dient de parameter 'inclusiefNietIngezetenen' opgenomen te zijn met de waarde *True*. Dan worden alleen *ingeschreven* niet-ingezetenen opgenomen in het antwoordbericht. Indien de parameter 'inclusiefNietIngezetenen' ontbreekt of de waarde *False* heeft worden niet-ingezetenen niet opgenomen in het zoekresultaat.

Berichtnaam: ZoekIngeschrevenPersonenOpGeslachtsnaam			
Element	Opmerking	H	v/ o
geslachtsnaam	minimaal 2 karakters en mag een wildcard bevatten	GBA	v
geboortedatum	mag een onvolledige datum ingevuld worden, minimaal het geboortjaar ingevuld worden	GBA	o
voornamen	minimaal 2 karakters, mag een wildcard bevatten	GBA	o
voorvoegselGeslachtsnaam		GBA	o
geslachtsaanduiding		GBA	v
geboorteplaats		GBA	o
Parameters			
inclusiefNietIngezetenen			v
inclusiefOverledenPersonen			v

Zoekresultaat: Alle INGESCHREVEN PERSOONen waarvan de corresponderende gegevens overeenkomen met de ingevulde zoek-argumenten uit het verzoekbericht worden opgenomen in het antwoordbericht.

Berichtnaam: ZoekIngeschrevenPersonenOpGeslachtsnaamResponse			
Element	Opmerking	H	v/o
voorlettersAanschrijving		Nee	o
voornamen		GBA	o
voorvoegselGeslachtsnaam		GBA	o
geslachtsnaam		GBA	v
geslachtsaanduiding		GBA	o
aanschrijfwijze		Nee	o
geboorteDatum		GBA	v
verblijfsadres		GBA	v
verblijfsadres.periodeGeldigheid		Nee	v
verblijfsadres.periodeGeldigheid.van		Nee	v

verblijfsadres.periodeGeldigheid.totEnMet		Nee	v
Verblijfsadres.adres	gedefinieerd als abstract verblijfsadres	GBA	v
Keuze uit			
Nummeraanduiding			o
Verblijfsadres.identificatieNummerAanduiding			v
Verblijfsadres.postcode			v
Verblijfsadres.huisnummer			v
Verblijfsadres.huisletter			o
Verblijfsadres.huisnummertoevoeging			o
Verblijfsadres.locatieAanduiding			o
Verblijfsadres.naamOpenbareRuimte			v
Verblijfsadres.woonplaatsnaam			v
Verblijfsadres.woonplaatsIdentificatie			v
Of			
Adresbuitenland			o
adresbuitenland.landcode			o
adresbuitenland.landcode landnaam			o
adresbuitenland.landcode adresBuitenland1			o
adresbuitenland.landcode adresBuitenland2			o
adresbuitenland.landcode adresBuitenland3			o
Einde Keuze			
burgerservicenummer		GBA	v

4.1.2.2 ZoekIngeschrevenPersonenOpPostcodeHuisnummer

Op basis van de postcode en het huisnummer van het verblijfsadres, in combinatie met enkele aanvullende zoekargumenten wordt het verzoekbericht opgesteld.

Parameter : Opvragen inclusief overleden personen (inclusiefOverledenPersonen)

Indien in het antwoord op de zoekvraag ook overleden personen moeten worden geretourneerd, dan dient de parameter 'inclusiefOverledenPersonen' opgenomen te zijn met de waarde *True*.

Indien de parameter 'inclusiefOverledenPersonen' ontbreekt of de waarde *False* heeft worden geen overleden personen opgenomen in het zoekresultaat.

Berichtnaam: ZoekIngeschrevenPersonenOpPostcodeHuisnummer			
Element	Opmerking	H	v/o
postcode	voldoet aan het formaat "9999AA".	GBA	v
huisnummer		GBA	v

huisletter		GBA	o
huisnummertoevoeging		GBA	o
locatieaanduiding		GBA	o
periode		Nee	o
periode.van		Nee	v
periode.totEnMet		Nee	v
Parameters			o
inclusiefOverledenPersonen			v

Zoekresultaat: Alle INGESCHREVEN PERSOONen waarvan de corresponderende gegevens overeenkomen met de ingevulde zoek-argumenten uit het verzoekbericht worden opgenomen in het antwoordbericht. Als de periode is ingevuld worden alleen die INGESCHREVEN PERSOONen opgenomen die binnen de opgegeven periode op het betreffende adres ingeschreven waren. De van en de totEnMet datums maken onderdeel uit van de periode.

Berichtnaam: ZoekIngeschrevenPersonenOpPostcodeHuisnummerResponse			
Element	Opmerking	H	v/o
voorlettersAanschrijving		Nee	o
voornamen		GBA	o
voorvoegselGeslachtsnaam		GBA	o
geslachtsnaam		GBA	v
geslachtsaanduiding		GBA	o
aanschrijfwijze		Nee	o
geboortedatum		GBA	v
verblijfsadres		GBA	v
verblijfsadres.periodeGeldigheid		Nee	v
verblijfsadres.periodeGeldigheid.van		Nee	v
verblijfsadres.periodeGeldigheid.totEnMet		Nee	v
Verblijfsadres.adres	gedefinieerd als abstract verblijfsadres	GBA	v
Keuze uit			
Nummeraanduiding			o
Verblijfsadres.identificatieNummerAanduiding			v
Verblijfsadres.postcode			v
Verblijfsadres.huisnummer			v
Verblijfsadres.huisletter			o
Verblijfsadres.huisnummertoevoeging			o
Verblijfsadres.locatieAanduiding			o

Verblijfsadres.naamOpenbareRuimte			v
Verblijfsadres.woonplaatsnaam			v
Verblijfsadres.woonplaatsIdentificatie			v
Of			
Adresbuitenland			o
Adresbuitenland.landcode			v
adresbuitenland.landcode landnaam			v
adresbuitenland.landcode adresBuitenland1			v
adresbuitenland.landcode adresBuitenland2			o
adresbuitenland.landcode adresBuitenland3			o
Einde Keuze			
burgerservicenummer		GBA	v

4.1.2.3 ZoekIngeschrevenPersonenOpBinnenlandsVerblijfsadres

Op basis van de woonplaatsnaam, straatnaam en het huisnummer van het actuele verblijfsadres, in combinatie met enkele aanvullende zoekargumenten wordt het verzoekbericht opgesteld.

Parameter : Opvragen inclusief overleden personen (inclusiefOverledenPersonen)

Indien in het antwoord op de zoekvraag ook overleden personen moeten worden geretourneerd, dan dient de parameter 'inclusiefOverledenPersonen' opgenomen te zijn met de waarde *True*.

Indien de parameter 'inclusiefOverledenPersonen' ontbreekt of de waarde *False* heeft worden geen overleden personen opgenomen in het zoekresultaat.

Berichtnaam : ZoekIngeschrevenPersonenOpBinnenlandsVerblijfsadres			
Element	Opmerking	H	v/o
woonplaatsnaam		BAG	v
naamOpenbareRuimte	minmaal 2 karakters, mag een wildcard bevatten	BAG	v
huisnummer		GBA	v
huisletter		GBA	o
huisnummertoevoeging		GBA	o
locatieaanduiding		GBA	o
Parameters			o
inclusiefOverledenPersonen			o

Zoekresultaat: Alle INGESCHREVEN PERSOONen waarvan de corresponderende gegevens overeenkomen met de ingevulde zoek-argumenten uit het verzoekbericht worden opgenomen in het antwoordbericht.

Berichtnaam: ZoekIngeschrevenPersonenOpBinnenlandsVerblijfsadresResponse			
Element	Opmerking	H	v/o
voorlettersAanschrijving		Nee	o
voornamen		GBA	o
voorvoegselGeslachtsnaam		GBA	o
geslachtsnaam		GBA	v
geslachtsaanduiding		GBA	o
aanschrijfwijze		Nee	o
geboortedatum		GBA	v
verblijfsadres		GBA	v
verblijfsadres.periodeGeldigheid		Nee	v
verblijfsadres.periodeGeldigheid.van		Nee	v
verblijfsadres.periodeGeldigheid.totEnMet		Nee	v
Verblijfsadres.adres	gedefinieerd als abstract verblijfsadres	GBA	v
Keuze uit			
Nummeraanduiding			o
Verblijfsadres.identificatieNummerAanduiding			v
Verblijfsadres.postcode			v
Verblijfsadres.huisnummer			v
Verblijfsadres.huisletter			o
Verblijfsadres.huisnummertoevoeging			o
Verblijfsadres.locatieAanduiding			o
Verblijfsadres.naamOpenbareRuimte			v
Verblijfsadres.woonplaatsnaam			v
Verblijfsadres.woonplaatsIdentificatie			v
Of			
Adresbuitenland			o
Adresbuitenland.landcode			v
Adresbuitenland.landcode landnaam			v
adresbuitenland.landcode adresBuitenland1			v
adresbuitenland.landcode adresBuitenland2			o
adresbuitenland.landcode adresBuitenland3			o
Einde Keuze			
burgerservicenummer		GBA	v

4.1.3 Raadplegen INGESCHREVEN PERSOON

4.1.3.1 RaadpleegIngeschrevenPersoon

Op basis van het burgerservicenummer en enkele aanvullende parameters wordt een raadpleegbericht opgesteld waarmee de gegevens van een INGESCHREVEN PERSOON worden opgehaald.

Parameter: Opvragen inclusief verblijfsplaats historie (inclusiefVerblijfsplaatsHistorie)

Indien in het antwoord op de raadpleeg-vraag ook de historie van de verblijfsplaatsen van deze persoon moet worden geretourneerd, dan dient de parameter 'inclusiefVerblijfsplaatsHistorie' opgenomen te zijn met de waarde *True*. Indien de parameter 'inclusiefVerblijfsplaatsHistorie' ontbreekt of de waarde *False* heeft worden geen historische waarden van de Verblijfsplaats opgenomen in het zoekresultaat en wordt alleen de actuele waarde opgenomen.

Parameter: Opvragen inclusief partner-historie (inclusiefPartnerHistorie)

Indien in het antwoord op de raadpleeg-vraag ook de historie van de partners van deze persoon moet worden geretourneerd, dan dient de parameter 'inclusiefPartnerHistorie' opgenomen te zijn met de waarde *True*. Indien de parameter 'inclusiefPartnerHistorie' ontbreekt of de waarde *False* heeft worden geen historische waarden van de Partner opgenomen in het zoekresultaat en wordt alleen de actuele waarde opgenomen.

Berichtnaam : RaadpleegIngeschrevenPersoon			
Element	Opmerking		v/o
burgerservicenummer		GBA	v
periode	Indien ingevuld, zowel de "van" als de "totEnMet" datum verplicht.	Nee	o
periode.van			v
periode.totEnMet			v
Parameters			o
inclusiefVerblijfsplaatsHistorie			o
inclusiefPartnerHistorie			o
inclusiefVerblijfstitelHistorie			o

Raadpleegresultaat: De INGESCHREVEN PERSOON waarvan het burgerservicenummer overeenkomt wordt geretourneerd. Daarbij worden de gegevens van de actuele partner, actuele verblijfstitel en actuele verblijfsplaats meegeleverd.

Als de periode is ingevuld dan worden op basis van de vulling van de parameters de historie van verblijfsplaatsen, partners en verblijfstitels meegeleverd. De van en de totEnMet datums maken onderdeel uit van de periode.

Berichtnaam: RaadpleegIngeschrevenPersoonResponse			
Element	Opmerking	H	v/o

RSGB Bevragingen 1.0

voorlettersAanschrijving		Nee	o
voornamen		GBA	o
voorvoegselGeslachtsnaam		GBA	o
geslachtsnaam		GBA	v
geslachtsaanduiding		GBA	o
aanschrijfwijze		Nee	o
geboorteDatum		GBA	v
verblijfsadres		GBA	v
verblijfsadres.periodeGeldigheid		Nee	v
verblijfsadres.periodeGeldigheid.van		Nee	v
verblijfsadres.periodeGeldigheid.totEnMet		Nee	v
Verblijfsadres.adres	gedefinieerd als abstract verblijfsadres	GBA	v
<i>Keuze uit</i>			
Nummeraanduiding			o
Verblijfsadres.identificatieNummerAanduiding			v
Verblijfsadres.postcode			v
Verblijfsadres.huisnummer			v
Verblijfsadres.huisletter			o
Verblijfsadres.huisnummertoevoeging			o
Verblijfsadres.locatieAanduiding			o
Verblijfsadres.naamOpenbareRuimte			v
Verblijfsadres.woonplaatsnaam			v
Verblijfsadres.woonplaatsIdentificatie			v
Of			
Adresbuitenland			o
Adresbuitenland.landcode			v
Adresbuitenland.landcode landnaam			v
Adresbuitenland.landcode adresBuitenland1			v
adresbuitenland.landcode adresBuitenland2			o
adresbuitenland.landcode adresBuitenland3			o
<i>Einde Keuze</i>			
burgerservicenummer		GBA	v
aanduidingNaamgebruik		GBA	v
aanhefAanschrijving		Nee	o
voornamenAanschrijving		GBA	o
geslachtsnaamAanschrijving		GBA	o

RSGB Bevragingen 1.0

adellijkeTitelOfPredikaat		GBA	o
geboorteplaats		GBA	o
geboorteland		GBA	o
kinderen		GBA	o
kinderen.periodeGeldigheid			v
kind.periodeGeldigheid.van		Nee	v
kind.periodeGeldigheid.totEnMet		Nee	v
kind.voorlettersAanschrijving		Nee	o
kind.voornamen		GBA	o
kind.voorvoegselGeslachtsnaam		GBA	o
kind.geslachtsnaam		GBA	v
kind.geslachtsaanduiding		GBA	o
kind.aanschrijfwijze		Nee	o
kind.geboortedatum		GBA	v
kind.verblijfsadres	Elementen en structuur komen overeen met verblijfsadres	GBA	v
ouders	Elementen en structuur komen overeen met kinderen	GBA	o
partners	Elementen en structuur komen overeen met kinderen	GBA	o
overlijdensdatum		GBA	o
overlijdenPlaats		GBA	o
overlijdenLand		Nee	o
telefoonnummer		Nee	o
faxnummer		Nee	o
emailadres		Nee	o
correspondentieadres		Nee	o
Keuze uit :			
postbusnummer			o
postbusnummer.nummer			v
postbusnummer.Postcode			v
postbusnummer.Gemeente			v
Of			
Antwoordnummer			o
antwoordnummer.nummer			v
antwoordnummer.Postcode			v
antwoordnummer.Gemeente			v
Of			

Verblijfsadres			o
Keuze uit			
Nummeraanduiding			o
Verblijfsadres.identificatieNummerAanduiding		NHR	v
Verblijfsadres.postcode		NHR	v
Verblijfsadres.huisnummer		NHR	v
Verblijfsadres.huisletter		NHR	o
Verblijfsadres.huisnummertoevoeging		NHR	o
Verblijfsadres.locatieAanduiding		NHR	o
Verblijfsadres.naamOpenbareRuimte		NHR	v
Verblijfsadres.woonplaatsnaam		NHR	v
Verblijfsadres.woonplaatsIdentificatie		NHR	v
Of			
Adresbuitenland			o
adresbuitenland.landcode			v
adresbuitenland.landcode landnaam			v
adresbuitenland.landcode adresBuitenland1			v
adresbuitenland.landcode adresBuitenland2			o
adresbuitenland.landcode adresBuitenland3			o
Einde Keuze			
Einde keuze			
nationaliteiten		GBA	v
nationaliteit.nationaliteitCode		GBA	v
nationaliteit.nationaliteitOmschrijving		Nee	v
nationaliteit.periodeGeldigheid		Nee	v
nationaliteit.periodeGeldigheid.van		Nee	v
nationaliteit.periodeGeldigheid.totEnMet		Nee	v
bankrekening			o
bankrekening.iban		Nee	v
bankrekening.bic		Nee	v
verblijfplaatsen	Structuur en elementen komen overeen met verblijfsadres	GBA	v
verblijfstitels			o
verblijfstitel.code		GBA	v
verblijfstitel.omschrijving		Nee	
verblijfstitel.periodeGeldigheid			
verblijfstitel.beginDatumGeldigheid			v

verblijfstitel.eindDatumGeldigheid		Nee	v
inOnderzoek	Boolean indicatie per gegevenselement dat in onderzoek kan zijn.	GBA	o
indicatieGezagMinderjarige		GBA	o
redenOpschortingBijhouding		GBA	o
indicatieGeheim	In het LO GBA is beschreven hoe indicatie Geheim dient te worden toegepast.	GBA	v
datumOpschortingBijhouding		GBA	o

4.1.3.2 RaadpleegBewoning

Op basis van het Nummeraanduidingen een aanvullende parameter wordt een raadpleegbericht opgesteld waarmee de gegevens van INGESCHREVEN PERSOONen worden opgehaald.

Parameter : Opvragen inclusief overleden personen (inclusiefOverledenPersonen)

De gegevens van een persoon nu (actueel) overleden is, maar wel in de gevraagde periode op het adres gewoond heeft, worden alleen in het antwoord opgenomen als de parameter `inclusiefOverledenPersonen` de waarde "True" heeft.

Indien de parameter 'inclusiefOverledenPersonen' ontbreekt of de waarde `False` heeft worden geen gegevens van overleden personen opgenomen in het zoekresultaat.

Berichtnaam : RaadpleegBewoning			
Element	Opmerking	H	v/o
identificatieNummeraanduiding		BAG	v
periode	Indien ingevuld, zowel de "van" als de "totEnMet" datum verplicht.	Nee	o
periode.van			v
periode.totEnMet			v
Parameters			o
inclusiefOverledenPersonen			o

Raadpleegresultaat: De INGESCHREVEN PERSOONen die binnen de opgegeven periode op het adres wonen of hebben gewoond dat correspondeert met de nummeraanduiding. Als er geen periode is opgegeven dan worden alleen de INGESCHREVEN PERSOONen die actueel op het betreffende adres wonen geretourneerd. De van en de totEnMet datums maken onderdeel uit van de periode.

Berichtnaam: RaadpleegBewoningResponse			
Element	Opmerking	H	v/o
voorlettersAanschrijving		Nee	o
voornamen		GBA	o
voorvoegselGeslachtsnaam		GBA	o
geslachtsnaam		GBA	v
geslachtsaanduiding		GBA	o
aanschrijfwijze		Nee	o
geboortedatum		GBA	v
verblijfsadres		GBA	v
verblijfsadres.periodeGeldigheid		Nee	v
verblijfsadres.periodeGeldigheid.van		Nee	v
verblijfsadres.periodeGeldigheid.totEnMet		Nee	v
verblijfsadres.adres	gedefinieerd als abstract verblijfsadres	GBA	v
Keuze uit			
Nummeraanduiding			o
Verblijfsadres.identificatieNummerAanduiding		NHR	v
Verblijfsadres.postcode		NHR	v
Verblijfsadres.huisnummer		NHR	v
Verblijfsadres.huisletter		NHR	o
Verblijfsadres.huisnummertoevoeging		NHR	o
Verblijfsadres.locatieAanduiding		NHR	o
Verblijfsadres.naamOpenbareRuimte		NHR	v
Verblijfsadres.woonplaatsnaam		NHR	v
Verblijfsadres.woonplaatsIdentificatie		NHR	v
Of			
Adresbuitenland			o
adresbuitenland.landcode			v
adresbuitenland.landcode landnaam			v
adresbuitenland.landcode adresBuitenland1			v
adresbuitenland.landcode adresBuitenland2			o
adresbuitenland.landcode adresBuitenland3			o
Einde Keuze			
burgerservicenummer		GBA	v

4.2 Maatschappelijke activiteiten

4.2.1 Inleiding

Het zoeken van MAATSCHAPPELIJKE ACTIVITEITen wordt vormgegeven door een aantal verzoekberichten die gebruikt kunnen worden om een lijst van MAATSCHAPPELIJKE ACTIVITEITen als antwoord te krijgen. Vervolgens kan er een raadpleegbericht verzonden worden om van een MAATSCHAPPELIJKE ACTIVITEIT een uitgebreide set gegevens beschikbaar te krijgen.

4.2.2 Zoeken Maatschappelijke activiteiten.

4.2.2.1 ZoekMaatschappelijkeActiviteitOpHandelsnaam

Op basis van (een deel van) de handelsnaam wordt een verzoekbericht opgesteld om een aantal MAATSCHAPPELIJKE ACTIVITEITen te selecteren.

Parameters: Opvragen beëindigde maatschappelijk activiteiten (inclusiefBeeindigdeMaatschappelijkeActiviteiten)

Indien in het antwoord op de zoekvraag ook beëindigde Maatschappelijke Activiteiten objecten (objecten met een ingevulde datumEinde) moeten worden geretourneerd, dan dient de parameter 'inclusiefBeeindigdeMaatschappelijkeActiviteiten' opgenomen te zijn met de waarde *True*.

Indien de parameter 'inclusiefBeeindigdeMaatschappelijkeActiviteiten' ontbreekt of de waarde *False* heeft worden geen beëindigde Maatschappelijke Activiteiten opgenomen in het zoekresultaat.

Berichtnaam : ZoekMaatschappelijkeActiviteitOpHandelsnaam			
Element	Opmerking	H	v/o
handelsnaam	Geen diakrieten, minimaal 2 karakters, mag een wildcard bevatten	NHR	v
Parameters			
inclusiefBeeindigdeMaatschappelijkeActitiviteiten			v

Zoekresultaat: Alle MAATSCHAPPELIJKE ACTIVITEITen waarvan de corresponderende gegevens overeenkomen met de ingevulde zoek-argumenten uit het verzoekbericht worden opgenomen in het antwoordbericht.

Berichtnaam : ZoekMaatschappelijkeActiviteitOpHandelsnaamResponse			
Element	Opmerking	H	v/o
kvkNummer		NHR	v
handelsnamen			v
handelsnamen .handelsnaam		NHR	o

RSGB Bevragingen 1.0

handelsnamen.verkorteNaam		NHR	o
Activiteiten		NHR	v
activiteit.activiteitcode		NHR	v
activiteit.omSCHrijving		NHR	o
activiteit.indicatieHoofdactiviteit		NHR	v
heeftAlsEigenaar		NHR	v
heeftAlsEigenaar.periodeGeldigheid		Nee	v
heeftAlsEigenaar.periodeGeldigheid.van		Nee	v
heeftAlsEigenaar.periodeGeldigheid.totEnMet		Nee	v
heeftAlsEigenaar.eigenaar	Is gedefinieerd als abstract rechtspersoon	NHR	v
Keuze uit			
IngeschrevenNietNatuurlijkPersoon			o
statutaireNaam		NHR	v
datumAanvang		NHR	v
datumBeeindiging		NHR	v
rsin		NHR	v
rechtsvorm		NHR	v
datumVoortzetting		NHR	v
bezoekAdres		BAG	o
bezoekAdres.periodeGeldigheid		Nee	v
bezoekAdres.periodeGeldigheid.van		Nee	v
bezoekAdres.periodeGeldigheid.totEnMet		Nee	v
bezoekAdres.adres		BAG	v
bezoekAdres.adres.identificatieNummeraanduiding		BAG	v
bezoekAdres.adres.postcode		BAG	v
bezoekAdres.adres.huisnummer		BAG	v
bezoekAdres.adres.huisletter		BAG	o
bezoekAdres.adres.huisnummertoevoeging		BAG	o
bezoekAdres.adres.locatieAanduiding		BAG	o
bezoekAdres.adres.openbareruimtenaam		BAG	v
bezoekAdres.adres.woonplaatsNaam		BAG	v
bezoekAdres.adres.woonplaatsIdentificatieCode		BAG	v
Of			
AnderBuitenlandsNietNatuurlijkPersoon			o
statutaireNaam			v
datumAanvang			v

datumBeeinding			v
Of			
IngeschrevenPersoon			o
voorlettersAanschrijving		Nee	o
voornamen		GBA	o
voorvoegselGeslachtsnaam		GBA	o
geslachtsnaam		GBA	v
geslachtsaanduiding		GBA	o
aanschrijfwijze		Nee	o
geboortedatum		GBA	v
verblijfsadres		GBA	v
verblijfsadres.periodeGeldigheid		Nee	v
verblijfsadres.periodeGeldigheid.van		Nee	v
verblijfsadres.periodeGeldigheid.totEnMet		Nee	v
Verblijfsadres.adres	gedefinieerd als abstract verblijfsadres	GBA	v
Keuze uit			
Nummeraanduiding			o
Verblijfsadres.identificatieNummerAanduiding		GBA	v
Verblijfsadres.postcode		GBA	v
Verblijfsadres.huisnummer		GBA	v
Verblijfsadres.huisletter		GBA	o
Verblijfsadres.huisnummertoevoeging		GBA	o
Verblijfsadres.locatieAanduiding		GBA	o
Verblijfsadres.naamOpenbareRuimte		GBA	v
Verblijfsadres.woonplaatsnaam		GBA	v
Verblijfsadres.woonplaatsIdentificatie		GBA	v
Of			
Adresbuitenland			o
adresbuitenland.landcode			v
adresbuitenland.landcode landnaam			v
adresbuitenland.landcode adresBuitenland1			v
adresbuitenland.landcode adresBuitenland2			o
adresbuitenland.landcode adresBuitenland3			o
Einde Keuze			
burgerservicenummer		GBA	v
Einde Keuze			

4.2.2.2 ZoekMaatschappelijkeActiviteitOpNatuurlijkPersoonAlsEigenaar

Op basis van het burgerservicenummer van een persoon wordt verzoekbericht opgesteld om een aantal MAATSCHAPPELIJKE ACTIVITEITen te selecteren.

Parameters: Opvragen beëindigde maatschappelijk activiteiten (inclusiefBeeindigdeMaatschappelijkeActiviteiten)

Indien in het antwoord op de zoekvraag ook beëindigde Maatschappelijke Activiteiten objecten (objecten met een ingevulde datumEinde) moeten worden geretourneerd, dan dient de parameter 'inclusiefBeeindigdeMaatschappelijkeActiviteiten' opgenomen te zijn met de waarde *True*.

Indien de parameter 'inclusiefBeeindigdeMaatschappelijkeActiviteiten' ontbreekt of de waarde *False* heeft worden geen beëindigde Maatschappelijke Activiteiten opgenomen in het zoekresultaat.

Berichtnaam : ZoekMaatschappelijkeActiviteitOpNatuurlijkPersoonAlsEigenaar			
Element	Opmerking	H	v/o
burgerservicenummer		Volgens opgaveplichtige en mogelijk GBA	v
Parameters			
inclusiefBeeindigdeMaatschappelijkeActiviteiten			v

Zoekresultaat: Alle MAATSCHAPPELIJKE ACTIVITEITen waarvan de het burgerservicenummer van één van de eigenaars overeenkomt met het ingevulde zoek-argument uit het verzoekbericht worden opgenomen in het antwoordbericht.

Berichtnaam : ZoekMaatschappelijkeActiviteitOpNatuurlijkPersoonAlsEigenaarResponse			
Element	Opmerking	H	v/o
kvkNummer		NHR	v
handelsnamen		NHR	v
handelsnamen .handelsnaam		NHR	o
handelsnamen .verkorteNaam		NHR	o
Activiteiten		NHR	v
activiteit.activiteitcode		NHR	v
activiteit.omschrijving		NHR	o
activiteit.indicatieHoofdactiviteit		NHR	v
heeftAlsEigenaar		NHR	v
heeftAlsEigenaar.periodeGeldigheid		Nee	v

RSGB Bevragingen 1.0

heeftAlsEigenaar.periodeGeldigheid.van		Nee	v
heeftAlsEigenaar.periodeGeldigheid.totEnMet		Nee	v
heeftAlsEigenaar.eigenaar	Is gedefinieerd in de abstract Rechtspersoon	NHR	v
Keuze uit			
IngeschrevenNietNatuurlijkPersoon			o
statutaireNaam		NHR	v
datumAanvang		NHR	v
datumBeeindiging		NHR	v
rsin		NHR	v
rechtsvorm		NHR	v
datumVoortzetting		NHR	v
bezoekAdres		BAG	o
bezoekAdres.periodeGeldigheid		Nee	v
bezoekAdres.periodeGeldigheid.van		Nee	v
bezoekAdres.periodeGeldigheid.totEnMet		Nee	v
bezoekAdres.adres		BAG	v
bezoekAdres.adres.identificatieNummeraanduiding		BAG	v
bezoekAdres.adres.postcode		BAG	v
bezoekAdres.adres.huisnummer		BAG	v
bezoekAdres.adres.huisletter		BAG	o
bezoekAdres.adres.huisnummertoevoeging		BAG	o
bezoekAdres.adres locatieAanduiding		BAG	o
bezoekAdres.adres.openbareruimtenaam		BAG	v
bezoekAdres.adres.woonplaatsNaam		BAG	v
bezoekAdres.adres.woonplaatsIdentificatieCode		BAG	v
Of			
AnderBuitenlandsNietNatuurlijkPersoon			o
statutaireNaam			v
datumAanvang			v
datumBeeindiging			v
Of			
IngeschrevenPersoon			o
voorlettersAanschrijving		Nee	o
voornamen		GBA	o
voorvoegselGeslachtsnaam		GBA	o
geslachtsnaam		GBA	v

geslachtsaanduiding		GBA	o
aanschrijfwijze		Nee	o
geboortedatum		GBA	v
verblijfsadres		GBA	v
verblijfsadres.periodeGeldigheid		Nee	v
verblijfsadres.periodeGeldigheid.van		Nee	v
verblijfsadres.periodeGeldigheid.totEnMet		Nee	v
Verblijfsadres.adres	gedefinieerd als abstract verblijfsadres	GBA	v
Keuze uit			
Nummeraanduiding			o
Verblijfsadres.identificatieNummerAanduiding		GBA	v
Verblijfsadres.postcode		GBA	v
Verblijfsadres.huisnummer		GBA	v
Verblijfsadres.huisletter		GBA	o
Verblijfsadres.huisnummertoevoeging		GBA	o
Verblijfsadres.locatieAanduiding		GBA	o
Verblijfsadres.naamOpenbareRuimte		GBA	v
Verblijfsadres.woonplaatsnaam		GBA	v
Verblijfsadres.woonplaatsIdentificatie		GBA	v
Of			
Adresbuitenland			o
adresbuitenland.landcode			v
adresbuitenland.landcode landnaam			v
adresbuitenland.landcode adresBuitenland1			v
adresbuitenland.landcode adresBuitenland2			o
adresbuitenland.landcode adresBuitenland3			o
Einde Keuze			
burgerservicenummer		GBA	v
Einde Keuze			

4.2.2.3 ZoekMaatschappelijkeActiviteitOpNietNatuurlijkPersoonAlsEigenaar

Op basis van het rsin van een NIET-NATUURLIJK PERSOON wordt een verzoekbericht opgesteld om een aantal MAATSCHAPPELIJKE ACTIVITEITen te selecteren.

Berichtnaam : ZoekMaatschappelijkeActiviteitOpNietNatuurlijkPersoonAlsEigenaar

Element	Opmerking	H	v/o
rsin		NHR	v
Parameters			o
inclusiefBeeindigdeMaatschappelijkeActiviteiten			o

Zoekresultaat: Alle MAATSCHAPPELIJKE ACTIVITEITen waarvan de het rsin van één van de eigenaars overeenkomt met het ingevulde zoek-argument uit het verzoekbericht worden opgenomen in het antwoordbericht.

Berichtnaam : ZoekMaatschappelijkeActiviteitOpNietNatuurlijkPersoonAlsEigenaarResponse			
Element	Opmerking	H	v/o
kvkNummer		NHR	v
handelsnamen		NHR	o
handelsnamen .handelsnaam		NHR	o
handelsnamen .verkortenaam		NHR	o
Activiteiten		NHR	v
activiteit.activiteitcode		NHR	v
activiteit.omschrijving		NHR	o
activiteit.indicatieHoofdactiviteit		NHR	v
heeftAlsEigenaar		NHR	v
heeftAlsEigenaar.periodeGeldigheid		Nee	v
heeftAlsEigenaar.periodeGeldigheid.van		Nee	v
heeftAlsEigenaar.periodeGeldigheid.totEnMet		Nee	v
heeftAlsEigenaar.eigenaar	Is gedefinieerd in de abstract rechtspersoon	NHR	v
Keuze uit			
IngeschrevenNietNatuurlijkPersoon			o
statutaireNaam		NHR	v
datumAanvang		NHR	v
datumBeeindiging		NHR	v
rsin		NHR	v
rechtsvorm		NHR	v
datumVoortzetting		NHR	v
bezoekAdres		BAG	o
bezoekAdres.periodeGeldigheid		Nee	v
bezoekAdres.periodeGeldigheid.van		Nee	v
bezoekAdres.periodeGeldigheid.totEnMet		Nee	v
bezoekAdres.adres		BAG	v

RSGB Bevragingen 1.0

bezoekAdres.adres.identificatieNummeraanduiding		BAG	v
bezoekAdres.adres.postcode		BAG	v
bezoekAdres.adres.huisnummer		BAG	v
bezoekAdres.adres.huisletter		BAG	o
bezoekAdres.adres.huisnummertoevoeging		BAG	o
bezoekAdres.adres.locatieAanduiding		BAG	o
bezoekAdres.adres.openbareruimtenaam		BAG	v
bezoekAdres.adres.woonplaatsNaam		BAG	v
bezoekAdres.adres.woonplaatsIdentificatieCode		BAG	v
Of			
AnderBuitenlandsNietNatuurlijkPersoon			o
statutaireNaam			v
datumAanvang			v
datumBeeindiging			v
Of			
IngeschrevenPersoon			o
voorlettersAanschrijving		Nee	o
voornamen		GBA	o
voorvoegselGeslachtsnaam		GBA	o
geslachtsnaam		GBA	v
geslachtsaanduiding		GBA	o
aanschrijfwijze		Nee	o
geboortedatum		GBA	v
verblijfsadres		GBA	v
verblijfsadres.periodeGeldigheid		Nee	v
verblijfsadres.periodeGeldigheid.van		Nee	v
verblijfsadres.periodeGeldigheid.totEnMet		Nee	v
Verblijfsadres.adres	gedefinieerd als abstract verblijfsadres	GBA	v
Keuze uit			
Nummeraanduiding			o
Verblijfsadres.identificatieNummerAanduiding		GBA	v
Verblijfsadres.postcode		GBA	v
Verblijfsadres.huisnummer		GBA	v
Verblijfsadres.huisletter		GBA	o
Verblijfsadres.huisnummertoevoeging		GBA	o
Verblijfsadres.locatieAanduiding		GBA	o

Verblijfsadres.naamOpenbareRuimte		GBA	v
Verblijfsadres.woonplaatsnaam		GBA	v
Verblijfsadres.woonplaatsIdentificatie		GBA	v
Of			
Adresbuitenland			o
adresbuitenland.landcode			v
adresbuitenland.landcode landnaam			v
adresbuitenland.landcode adresBuitenland1			v
adresbuitenland.landcode adresBuitenland2			o
adresbuitenland.landcode adresBuitenland3			o
Einde Keuze			
burgerservicenummer		GBA	v
Einde Keuze			

4.2.3 Raadplegen MAATSCHAPPELIJKE ACTIVITEIT

4.2.3.1 RaadpleegMaatschappelijkeActiviteitOpKvKnummer

Op basis van het KvKnummer wordt een verzoekbericht opgesteld om een MAATSCHAPPELIJKE ACTIVITEIT te selecteren.

Berichtnaam : RaadpleegMaatschappelijkeActiviteitOpKvKnummer			
Element	Opmerking	H	v/o
kvkNummer		NHR	v

Zoekresultaat: De MAATSCHAPPELIJKE ACTIVITEIT waarvan de KvKnummer overeenkomt met het ingevulde zoek-argument uit het verzoekbericht worden opgenomen in het antwoordbericht.

Berichtnaam : RaadpleegMaatschappelijkeActiviteitOpKvKnummerResponse			
Element	Opmerking	H	v/o
kvkNummer		NHR	v
handelsnamen		NHR	o
handelsnamen.handelsnaam		NHR	v
handelsnamen .verkorteNaam		NHR	v
Activiteiten		NHR	v
activiteit.activiteitcode		NHR	v
activiteit omschrijving		NHR	o
activiteit.indicatieHoofdactiviteit		NHR	v

heeftAlsEigenaar		NHR	v
heeftAlsEigenaar.periodeGeldigheid			v
heeftAlsEigenaar.periodeGeldigheid.van			
heeftAlsEigenaar.periodeGeldigheid.totEnMet			
heeftAlsEigenaar.eigenaar	Is gedefinieerd in de abstract rechtspersoon	NHR	v
Keuze uit			
IngeschrevenNietNatuurlijkPersoon			o
statutaireNaam		NHR	v
datumAanvang		NHR	v
datumBeeindiging		NHR	v
rsin		NHR	v
rechtsvorm		NHR	v
datumVoortzetting		NHR	v
bezoekAdres		BAG	o
bezoekAdres.periodeGeldigheid		Nee	v
bezoekAdres.periodeGeldigheid.van		Nee	v
bezoekAdres.periodeGeldigheid.totEnMet		Nee	v
bezoekAdres.adres		BAG	v
bezoekAdres.adres.identificatieNummeraanduiding		BAG	v
bezoekAdres.adres.postcode		BAG	v
bezoekAdres.adres.huisnummer		BAG	v
bezoekAdres.adres.huisletter		BAG	o
bezoekAdres.adres.huisnummertoevoeging		BAG	o
bezoekAdres.adres.locatieAanduiding		BAG	o
bezoekAdres.adres.openbareruimtenaam		BAG	v
bezoekAdres.adres.woonplaatsNaam		BAG	v
bezoekAdres.adres.woonplaatsIdentificatieCode		BAG	v
Of			
AnderBuitenlandsNietNatuurlijkPersoon			o
statutaireNaam			v
datumAanvang			v
datumBeeindiging			v
Of			
IngeschrevenPersoon			o
voorlettersAanschrijving		Nee	o
voornamen		GBA	o

RSGB Bevragingen 1.0

voorvoegselGeslachtsnaam		GBA	o
geslachtsnaam		GBA	v
geslachtsaanduiding		GBA	o
aanschrijfwijze		Nee	o
geboortedatum		GBA	v
verblijfsadres		GBA	v
verblijfsadres.periodeGeldigheid		Nee	v
verblijfsadres.periodeGeldigheid.van		Nee	v
verblijfsadres.periodeGeldigheid.totEnMet		Nee	v
Verblijfsadres.adres	gedefinieerd als abstract verblijfsadres	GBA	v
Keuze uit			
Nummeraanduiding			o
Verblijfsadres.identificatieNummerAanduiding		GBA	v
Verblijfsadres.postcode		GBA	v
Verblijfsadres.huisnummer		GBA	v
Verblijfsadres.huisletter		GBA	o
Verblijfsadres.huisnummertoevoeging		GBA	o
Verblijfsadres.locatieAanduiding		GBA	o
Verblijfsadres.naamOpenbareRuimte		GBA	v
Verblijfsadres.woonplaatsnaam		GBA	v
Verblijfsadres.woonplaatsIdentificatie		GBA	v
Of			
Adresbuitenland			o
adresbuitenland.landcode			v
adresbuitenland.landcode landnaam			v
adresbuitenland.landcode adresBuitenland1			v
adresbuitenland.landcode adresBuitenland2			o
adresbuitenland.landcode adresBuitenland3			o
Einde Keuze			
burgerservicenummer		GBA	v
Einde Keuze			
datumAanvang			v
datumVoortzetting			v
datumEinde			v
inOnderzoek	Boolean indicatie per gegevens-element dat in onderzoek kan zijn.	NHR	o

oefentActiviteitUitIn		NHR	v
oefentActiviteitUitIn.vestigingsNummer		NHR	v
oefentActiviteitUitIn.handelsnamen		NHR	o
oefentActiviteitUitIn.handelsnamen.handelsnaam		NHR	v
oefentActiviteitUitIn.handelsnamen.verkorteNaam		NHR	v
oefentActiviteitUitIn.typeringVestiging		NHR	v
oefentActiviteitUitIn.vestigingsadres		NHR	v
oefentActiviteitUitIn.vestigingsadres.identificatieNummerAanduiding		NHR	v
oefentActiviteitUitIn.vestigingsadres.postcode		NHR	v
oefentActiviteitUitIn.vestigingsadres.huisnummer		NHR	v
oefentActiviteitUitIn.vestigingsadres.huisletter		NHR	o
oefentActiviteitUitIn.vestigingsadres.huisnummertoevoeging		NHR	o
oefentActiviteitUitIn.vestigingsadres.locatieAanduiding		NHR	o
oefentActiviteitUitIn.vestigingsadres.naamOpenbareRuimte		NHR	v
oefentActiviteitUitIn.vestigingsadres.woonplaatsnaam		NHR	v
oefentActiviteitUitIn.vestigingsadres.woonplaatsIdentificatie		NHR	v

4.2.3.2 RaadpleegMaatschappelijkeActiviteitOpVestigingsnummer

Op basis van het Vestigingsnummer van een VESTIGING wordt een verzoekbericht opgesteld om een MAATSCHAPPELIJKE ACTIVITEIT te selecteren.

Berichtnaam : RaadpleegMaatschappelijkeActiviteitOpVestigingsnummer			
Element	Opmerking	H	v/o
vestigingsnummer		NHR	v

Zoekresultaat: De MAATSCHAPPELIJKE ACTIVITEIT waarvan één van de gerelateerde VESTIGINGen een vestigingsnummer heeft dat overeenkomt met het ingevulde zoek-argument uit het verzoekbericht worden opgenomen in het antwoordbericht.

Berichtnaam : RaadpleegMaatschappelijkeActiviteitOpVestigingsnummerResponse			
Element	Opmerking	H	v/o
kvkNummer		NHR	v
handelsnamen		NHR	o
handelsnamen.handelsnaam		NHR	v
handelsnamen.verkorteNaam		NHR	v
handelsnaam		NHR	o
handelsnaamVerkort		NHR	o

RSGB Bevragingen 1.0

Activiteiten		NHR	v
activiteit.activiteitcode		NHR	v
activiteit.omschrijving		NHR	o
activiteit.indicatieHoofdactiviteit		NHR	v
heeftAlsEigenaar		NHR	v
heeftAlsEigenaar.periodeGeldigheid		Nee	v
heeftAlsEigenaar.periodeGeldigheid.van			v
heeftAlsEigenaar.periodeGeldigheid.totEnMet			v
heeftAlsEigenaar.eigenaar	Is in de abstract rechtspersoon vormgegeven.	NHR	v
Keuze uit			
IngeschrevenNietNatuurlijkPersoon			o
statutaireNaam		NHR	v
datumAanvang		NHR	v
datumBeeindiging		NHR	v
rsin		NHR	v
rechtsvorm		NHR	v
datumVoortzetting		NHR	v
bezoekAdres		BAG	o
bezoekAdres.periodeGeldigheid		Nee	v
bezoekAdres.periodeGeldigheid.van		Nee	v
bezoekAdres.periodeGeldigheid.totEnMet		Nee	v
bezoekAdres.adres		BAG	v
bezoekAdres.adres.identificatieNummeraanduiding		BAG	v
bezoekAdres.adres.postcode		BAG	v
bezoekAdres.adres.huisnummer		BAG	v
bezoekAdres.adres.huisletter		BAG	o
bezoekAdres.adres.huisnummertoevoeging		BAG	o
bezoekAdres.adres.locatieAanduiding		BAG	o
bezoekAdres.adres.openbareruimtenaam		BAG	v
bezoekAdres.adres.woonplaatsNaam		BAG	v
bezoekAdres.adres.woonplaatsIdentificatieCode		BAG	v
Of			
AnderBuitenlandsNietNatuurlijkPersoon			o
statutaireNaam			v
datumAanvang			v
datumBeeindiging			v

Of			
IngeschrevenPersoon			o
voorlettersAanschrijving		Nee	o
voornamen		GBA	o
voorvoegselGeslachtsnaam		GBA	o
geslachtsnaam		GBA	v
geslachtsaanduiding		GBA	o
aanschrijfwijze		Nee	o
geboortedatum		GBA	v
verblijfsadres		GBA	v
verblijfsadres.periodeGeldigheid		Nee	v
verblijfsadres.periodeGeldigheid.van		Nee	v
verblijfsadres.periodeGeldigheid.totEnMet		Nee	v
Verblijfsadres.adres	gedefinieerd als abstract verblijfsadres	GBA	v
Keuze uit			
Nummeraanduiding			o
Verblijfsadres.identificatieNummerAanduiding		GBA	v
Verblijfsadres.postcode		GBA	v
Verblijfsadres.huisnummer		GBA	v
Verblijfsadres.huisletter		GBA	o
Verblijfsadres.huisnummertoevoeging		GBA	o
Verblijfsadres.locatieAanduiding		GBA	o
Verblijfsadres.naamOpenbareRuimte		GBA	v
Verblijfsadres.woonplaatsnaam		GBA	v
Verblijfsadres.woonplaatsIdentificatie		GBA	v
Of			
Adresbuitenland			o
adresbuitenland.landcode			v
adresbuitenland.landcode landnaam			v
adresbuitenland.landcode adresBuitenland1			v
adresbuitenland.landcode adresBuitenland2			o
adresbuitenland.landcode adresBuitenland3			o
Einde Keuze			
burgerservicenummer		GBA	v
Einde Keuze			
datumAanvang		?	v

datumVoortzetting		?	v
datumEinde		?	v
inOnderzoek	Boolean indicatie per gegevenselement dat in onderzoek kan zijn.	NHR	o
oefentActiviteitUitIn		NHR	v
oefentActiviteitUitIn.vestigingsNummer		NHR	v
oefentActiviteitUitIn.handelsnamen		NHR	o
oefentActiviteitUitIn.handelsnamen.handelsnaam		NHR	v
oefentActiviteitUitIn.handelsnamen.verkorteNaam		NHR	v
oefentActiviteitUitIn.typeringVestiging		NHR	v
oefentActiviteitUitIn.vestigingsadres		NHR	v
oefentActiviteitUitIn.vestigingsadres. identificatieNummerAanduiding		NHR	v
oefentActiviteitUitIn.vestigingsadres.postcode		NHR	v
oefentActiviteitUitIn.vestigingsadres.huisnummer		NHR	v
oefentActiviteitUitIn.vestigingsadres.huisletter		NHR	o
oefentActiviteitUitIn.vestigingsadres.huisnummertoevoeging		NHR	o
oefentActiviteitUitIn.vestigingsadres.locatieAanduiding		NHR	o
oefentActiviteitUitIn.vestigingsadres.naamOpenbareRuimte		NHR	v
oefentActiviteitUitIn.vestigingsadres.woonplaatsnaam		NHR	v
oefentActiviteitUitIn.vestigingsadres.woonplaatsIdentificatie		NHR	v

4.3 VESTIGING

4.3.1 Zoeken VESTIGINGen

4.3.1.1 ZoekVestigingOpHandelsnaam

Op basis van (een deel van) de handelsnaam wordt een verzoekbericht opgesteld om een aantal VESTIGINGen te selecteren.

Parameters: Opvragen beëindigde vestigingen(inclusiefBeeindigdeVestigingen)

Indien in het antwoord op de zoekvraag ook beëindigde Vestigingen moeten worden geretourneerd, dan dient de parameter 'inclusiefBeeindigdeVestigingen' opgenomen te zijn met de waarde *True*.

Indien de parameter 'inclusiefBeeindigdeVestigingen' ontbreekt of de waarde *False* heeft worden geen beëindigde Vestigingen opgenomen in het zoekresultaat.

Berichtnaam : ZoekVestigingOpHandelsnaam

Element	Opmerking	H	v/o
handelsnaam	minmaal 2 karakters, mag een wildcard bevatten	NHR	v
Parameters			o
inclusiefBeeindigdeVestigingen			o

Zoekresultaat: Alle VESTIGINGen waarvan de corresponderende gegevens overeenkomen met de ingevulde zoek-argumenten uit het verzoekbericht worden opgenomen in het antwoordbericht.

Berichtnaam : ZoekVestigingOpHandelsnaamResponse			
Element	Opmerking	H	v/o
vestigingsNummer		NHR	v
handelsnamen		NHR	o
handelsnamen.handelsnaam		NHR	v
handelsnamen.verkorteNaam		NHR	v
typeringVestiging		NHR	v
vestigingsadres		BAG	v
vestigingsadres.identificatieNummerAanduiding		BAG	v
vestigingsadres.postcode		BAG	v
vestigingsadres.huisnummer		BAG	v
vestigingsadres.huisletter		BAG	o
vestigingsadres.huisnummertoevoeging		BAG	o
vestigingsadres.locatieAanduiding		BAG	o
vestigingsadres.naamOpenbareRuimte		BAG	v
vestigingsadres.woonplaatsNaam		BAG	v
vestigingsadres.woonplaatsIdentificatieCode		BAG	v

4.3.1.2 ZoekVestigingKvKnummer

Op basis van het KvK-nummer (van een MAATSCHAPPELIJKE ACTIVITEIT) wordt een verzoekbericht opgesteld om een VESTIGINGen te selecteren.

Parameters: Opvragen beëindigde vestigingen(inclusiefBeeindigdeVestigingen)

Indien in het antwoord op de zoekvraag ook beëindigde Vestigingen moeten worden geretourneerd, dan dient de parameter 'inclusiefBeeindigdeVestigingen' opgenomen te zijn met de waarde *True*.

Indien de parameter 'inclusiefBeeindigdeVestigingen' ontbreekt of de waarde *False* heeft worden geen beëindigde Vestigingen opgenomen in het zoekresultaat.

Berichtnaam : ZoekVestigingOpKvKnummer			
Element	Opmerking	H	v/o
kvkNummer		NHR	v
Parameters			o
inclusiefBeeindigdeVestigingen			o

Zoekresultaat: De VESTIGINGen waarin activiteiten worden uitgeoefend voor de MAATSCHAPPELIJKE ACTIVITEIT waarvan het KvK-nummer overeenkomt met het ingevulde zoek-argument uit het verzoekbericht worden opgenomen in het antwoordbericht.

Berichtnaam : ZoekVestigingOpKvKnummerResponse			
Element	Opmerking	H	v/o
vestigingsNummer		NHR	v
handelsnamen		NHR	o
handelsnamen.handelsnaam		NHR	v
handelsnamen.verkorteNaam		NHR	v
typeringVestiging		NHR	v
vestigingsadres		BAG	v
vestigingsadres.identificatieNummerAanduiding		BAG	v
vestigingsadres.postcode		BAG	v
vestigingsadres.huisnummer		BAG	v
vestigingsadres.huisletter		BAG	o
vestigingsadres.huisnummertoevoeging		BAG	o
vestigingsadres.locatieAanduiding		BAG	o
vestigingsadres.naamOpenbareRuimte		BAG	v
vestigingsadres.woonplaatsNaam		BAG	v
vestigingsadres.woonplaatsIdentificatieCode		BAG	v

4.3.1.3 ZoekVestigingOpNummeraanduiding

Op basis van de identificatieNummeraanduiding wordt een verzoekbericht opgesteld om een VESTIGINGen te selecteren. **Parameters: Opvragen beëindigde vestigingen(inclusiefBeeindigdeVestigingen)**

Indien in het antwoord op de zoekvraag ook beëindigde Vestigingen moeten worden geretourneerd, dan dient de parameter 'inclusiefBeeindigdeVestigingen' opgenomen te zijn met de waarde *True*.

Indien de parameter 'inclusiefBeeindigdeVestigingen' ontbreekt of de waarde *False* heeft worden geen beëindigde Vestigingen opgenomen in het zoekresultaat.

Berichtnaam : ZoekVestigingOpNummeraanduiding
--

Element	Opmerking	H	v/o
identificatieNummeraanduiding		BAG	v
Parameters			o
inclusiefBeeindigdeVestigingen			o

Zoekresultaat: De VESTIGINGen met een vestigingsadres dat overeenkomt met de NUMMERAANDUIDING waarvan de nummeraanduidingIdentificatie overeenkomt met het ingevulde zoekargument uit het verzoekbericht worden opgenomen in het antwoordbericht.

Berichtnaam : ZoekVestigingOpNummeraanduidingResponse			
Element	Opmerking	H	v/o
vestigingsNummer		NHR	v
handelsnamen		NHR	o
handelsnamen.handelsnaam		NHR	v
handelsnamen.verkorteNaam		NHR	v
typeringVestiging		NHR	v
vestigingsadres		BAG	v
vestigingsadres.identificatieNummerAanduiding		BAG	v
vestigingsadres.postcode		BAG	v
vestigingsadres.huisnummer		BAG	v
vestigingsadres.huisletter		BAG	o
vestigingsadres.huisnummertoevoeging		BAG	o
vestigingsadres.locatieAanduiding		BAG	o
vestigingsadres.naamOpenbareRuimte		BAG	v
vestigingsadres.woonplaatsNaam		BAG	v
vestigingsadres.woonplaatsIdentificatieCode		BAG	v

4.3.1.4 ZoekVestigingOpBinnenlandsVestigingsadres

Op basis van de woonplaatsnaam, openbareruimtenaam en het huisnummer van het vestigingsadres, in combinatie met enkele aanvullende zoekargumenten wordt het verzoekbericht opgesteld.

Parameters: Opvragen beëindigde vestigingen(inclusiefBeeindigdeVestigingen)

Indien in het antwoord op de zoekvraag ook beëindigde Vestigingen moeten worden geretourneerd, dan dient de parameter 'inclusiefBeeindigdeVestigingen' opgenomen te zijn met de waarde *True*.

Indien de parameter 'inclusiefBeeindigdeVestigingen' ontbreekt of de waarde *False* heeft worden geen beëindigde Vestigingen opgenomen in het zoekresultaat.

Berichtnaam : ZoekVestigingOpBinnenlandsVestigingsadres			
Element	Opmerking	H	v/o

woonplaatsnaam		BAG	v
naamOpenbareRuimte	minimaal 2 karakters, mag een wildcard bevatten	BAG	v
huisnummer		BAG	v
huisletter		BAG	o
huisnummertoevoeging		BAG	o
locatieaanduiding		BAG	o
Parameters			o
inclusiefBeeindigdeVestigingen			o

Zoekresultaat: Alle VESTIGINGen waarvan de corresponderende gegevens overeenkomen met de ingevulde zoek-argumenten uit het verzoekbericht worden opgenomen in het antwoordbericht.

Berichtnaam : ZoekVestigingOpBinnenlandsVestigingsadresResponse			
Element	Opmerking	H	v/o
vestigingsNummer		NHR	v
handelsnamen		NHR	o
handelsnamen.handelsnaam		NHR	v
handelsnamen.verkorteNaam		NHR	v
typeringVestiging		NHR	v
vestigingsadres		BAG	v
vestigingsadres.identificatieNummerAanduiding		BAG	v
vestigingsadres.postcode		BAG	v
vestigingsadres.huisnummer		BAG	v
vestigingsadres.huisletter		BAG	o
vestigingsadres.huisnummertoevoeging		BAG	o
vestigingsadres.locatieAanduiding		BAG	o
vestigingsadres.naamOpenbareRuimte		BAG	v
vestigingsadres.woonplaatsNaam		BAG	v
vestigingsadres.woonplaatsIdentificatieCode		BAG	v

4.3.1.5 ZoekVestigingOpPostcodeHuisnummer

Op basis van de postcode en het huisnummer van het vestigingsadres, in combinatie met enkele aanvullende zoekargumenten wordt het verzoekbericht opgesteld.

Parameters: Opvragen beëindigde vestigingen(inclusiefBeeindigdeVestigingen)

Indien in het antwoord op de zoekvraag ook beëindigde Vestigingen moeten worden geretourneerd, dan dient de parameter 'inclusiefBeeindigdeVestigingen' opgenomen te zijn met de waarde *True*.

Indien de parameter 'inclusiefBeeindigdeVestigingen' ontbreekt of de waarde *False* heeft worden geen beëindigde Vestigingen opgenomen in het zoekresultaat.

Berichtnaam : ZoekVestigingOpPostcodeHuisnummer			
Element	Opmerking	H	v/o
postcode	voldoet aan het formaat "9999AA".	BAG	v
huisnummer		BAG	v
huisletter		BAG	o
huisnummertoevoeging		BAG	o
locatieaanduiding		BAG	o
Parameters			o
inclusiefBeeindigdeVestigingen			o

Zoekresultaat: Alle VESTIGINGen waarvan de corresponderende gegevens overeenkomen met de ingevulde zoek-argumenten uit het vraagbericht worden opgenomen in het antwoordbericht.

Berichtnaam : ZoekVestigingOpPostcodeHuisnummerResponse			
Element	Opmerking	H	v/o
vestigingsNummer		NHR	v
handelsnamen		NHR	o
handelsnamen.handelsnaam		NHR	v
handelsnamen .verkorteNaam		NHR	v
typeringVestiging		NHR	v
vestigingsadres		BAG	v
vestigingsadres. identificatieNummerAanduiding		BAG	v
vestigingsadres.postcode		BAG	v
vestigingsadres.huisnummer		BAG	v
vestigingsadres.huisletter		BAG	o
vestigingsadres.huisnummertoevoeging		BAG	o
vestigingsadres.locatieAanduiding		BAG	o
vestigingsadres.naamOpenbareRuimte		BAG	v
vestigingsadres.woonplaatsNaam		BAG	v
vestigingsadres.woonplaatsIdentificatieCode		BAG	v

4.3.2 Raadplegen VESTIGING

4.3.2.1 RaadpleegVestiging

Op basis van het Vestigingsnummer wordt een raadpleegbericht opgesteld om 1 VESTIGING te raadplegen

Berichtnaam : RaadpleegVestiging			
Element	Opmerking	H	v/o
vestigingsNummer		NHR	v

Raadpleegresultaat: De VESTIGINGen waarvan het vestigingsnummer overeenkomt met de ingevulde zoek-argumenten uit het verzoekbericht wordt opgenomen in het antwoordbericht.

Berichtnaam : RaadpleegVestigingResponse			
Element	Opmerking	H	v/o
vestigingsNummer		NHR	v
handelsnamen		NHR	o
handelsnamen.handelsnaam		NHR	v
handelsnamen.verkorteNaam		NHR	v
typeringVestiging		NHR	v
vestigingsadres		BAG	v
vestigingsadres.identificatieNummerAanduiding		BAG	v
vestigingsadres.postcode		BAG	v
vestigingsadres.huisnummer		BAG	v
vestigingsadres.huisletter		BAG	o
vestigingsadres.huisnummertoevoeging		BAG	o
vestigingsadres.locatieAanduiding		BAG	o
vestigingsadres.naamOpenbareRuimte		BAG	v
vestigingsadres.woonplaatsNaam		BAG	v
vestigingsadres.woonplaatsIdentificatieCode		BAG	v
datumAanvang		NHR	v
datumEinde		NHR	v
Activiteiten		NHR	v
activiteit.activiteitcode		NHR	v
activiteit.omschrijving		NHR	o
activiteit.indicatieHoofdactiviteit		NHR	v
correspondentieadres	Als Abstract gedefinieerd.	Nee?	o
Keuze uit :			
postbusnummer			o
postbusnummer.nummer			v
postbusnummer.Postcode			v
postbusnummer.Gemeente			v
Of			

RSGB Bevragingen 1.0

Antwoordnummer			o
antwoordnummer.nummer			v
antwoordnummer.Postcode			v
antwoordnummer.Gemeente			v
Of			
Verblijfsadres			o
Keuze uit			
Nummeraanduiding			o
Verblijfsadres.identificatieNummerAanduiding		NHR	v
Verblijfsadres.postcode		NHR	v
Verblijfsadres.huisnummer		NHR	v
Verblijfsadres.huisletter		NHR	o
Verblijfsadres.huisnummertoevoeging		NHR	o
Verblijfsadres.locatieAanduiding		NHR	o
Verblijfsadres.naamOpenbareRuimte		NHR	v
Verblijfsadres.woonplaatsnaam		NHR	v
Verblijfsadres.woonplaatsIdentificatie	v	NHR	v
Of			
Adresbuitenland			o
adresbuitenland.landcode			v
adresbuitenland.landcode landnaam			v
adresbuitenland.landcode adresBuitenland1			v
adresbuitenland.landcode adresBuitenland2			o
adresbuitenland.landcode adresBuitenland3			o
Einde Keuze			
Einde keuze			
telefoonnummer		Nee	o
faxnummer		Nee	o
emailadres		Nee	o
url		Nee	o
bankrekening		Nee	o
bankrekening.iban		Nee	v
bankrekening.bic		Nee	o
inOnderzoek	Boolean indicatie per gegevenselement dat in onderzoek kan zijn.	NHR	o
oefentActiviteitenuitVoor		NHR	v
oefentActiviteitenuitVoor.periodeGeldigheid		Nee	o

oefentActiviteitenuitVoor.periodeGeldigheid.van		Nee	
oefentActiviteitenuitVoor.periodeGeldigheid.totEnMet		Nee	
oefentActiviteitenuitVoor. maatschappelijkeActiviteit.kvknnummer		NHR	v
oefentActiviteitenuitVoor. maatschappelijkeActiviteit.handelsnamen		NHR	o
oefentActiviteitenuitVoor. maatschappelijkeActiviteit.handelsnamen.handelsnaam		NHR	o
oefentActiviteitenuitVoor. maatschappelijkeActiviteit.handelsnamen.verkorteNaam		NHR	o
oefentActiviteitenuitVoor. maatschappelijkeActiviteit.Activiteiten		NHR	v
oefentActiviteitenuitVoor. maatschappelijkeActiviteit.Activiteiten.activiteitcode		NHR	v
oefentActiviteitenuitVoor. maatschappelijkeActiviteit.Activiteiten.omschrijving		NHR	o
oefentActiviteitenuitVoor. maatschappelijkeActiviteit.Activiteiten.indicatieHoofdativiteit		NHR	v
oefentActiviteitenuitVoor. maatschappelijkeActiviteit.heeftAlsEigenaar		NHR	v
oefentActiviteitenuitVoor. maatschappelijkeActiviteit.heeftAlsEigenaar.periodeGeldigheid		Nee	v
oefentActiviteitenuitVoor. maatschappelijkeActiviteit.heeftAlsEigenaar.periodeGeldigheid.van		Nee	v
oefentActiviteitenuitVoor. maatschappelijkeActiviteit.heeftAlsEigenaar.periodeGeldigheid.totEnMet		Nee	v
oefentActiviteitenuitVoor. maatschappelijkeActiviteit.heeftAlsEigenaar.eigenaar	gedefinieerd als Abstract Rechtspersoon.	NHR	v
Keuze uit			
IngeschrevenNietNatuurlijkPersoon			o
statutaireNaam		NHR	v
datumAanvang		NHR	v
datumBeeindiging		NHR	v
rsin		NHR	v
rechtsvorm		NHR	v
datumVoortzetting		NHR	v
bezoekAdres		BAG	o
bezoekAdres.periodeGeldigheid		Nee	v

RSGB Bevragingen 1.0

bezoekAdres.periodeGeldigheid.van		Nee	v
bezoekAdres.periodeGeldigheid.totEnMet		Nee	v
bezoekAdres.adres		BAG	v
bezoekAdres.adres.identificatieNummeraanduiding		BAG	v
bezoekAdres.adres.postcode		BAG	v
bezoekAdres.adres.huisnummer		BAG	v
bezoekAdres.adres.huisletter		BAG	o
bezoekAdres.adres.huisnummertoevoeging		BAG	o
bezoekAdres.adres.locatieAanduiding		BAG	o
bezoekAdres.adres.openbareruimtenaam		BAG	v
bezoekAdres.adres.woonplaatsNaam		BAG	v
bezoekAdres.adres.woonplaatsIdentificatieCode		BAG	v
Of			
AnderBuitenlandsNietNatuurlijkPersoon			o
statutaireNaam			v
datumAanvang			v
datumBeeindiging			v
Of			
IngeschrevenPersoon			o
voorlettersAanschrijving		Nee	o
voornamen		GBA	o
voorvoegselGeslachtsnaam		GBA	o
geslachtsnaam		GBA	v
geslachtsaanduiding		GBA	o
aanschrijfwijze		Nee	o
geboortedatum		GBA	v
verblijfsadres		GBA	v
verblijfsadres.periodeGeldigheid		Nee	v
verblijfsadres.periodeGeldigheid.van		Nee	v
verblijfsadres.periodeGeldigheid.totEnMet		Nee	v
Verblijfsadres.adres	gedefinieerd als abstract verblijfsadres	GBA	v
Keuze uit			
Nummeraanduiding			o
Verblijfsadres.identificatieNummerAanduiding		GBA	v
Verblijfsadres.postcode		GBA	v
Verblijfsadres.huisnummer		GBA	v
Verblijfsadres.huisletter		GBA	o

RSGB Bevragingen 1.0

Verblijfsadres.huisnummertoevoeging		GBA	o
Verblijfsadres.locatieAanduiding		GBA	o
Verblijfsadres.naamOpenbareRuimte		GBA	v
Verblijfsadres.woonplaatsnaam		GBA	v
Verblijfsadres.woonplaatsIdentificatie		GBA	v
Of			
Adresbuitenland			o
adresbuitenland.landcode			v
adresbuitenland.landcode landnaam			v
adresbuitenland.landcode adresBuitenland1			v
adresbuitenland.landcode adresBuitenland2			o
adresbuitenland.landcode adresBuitenland3			o
Einde Keuze			
burgerservicenummer		GBA	v
Einde Keuze			
heeftAlsHoofdLocatie		NHR	v
heeftAlsHoofdLocatie.periodeGeldigheid		Nee	v
heeftAlsHoofdLocatie.periodeGeldigheid.van		Nee	v
heeftAlsHoofdLocatie.periodeGeldigheid.totEnMet		Nee	v
heeftAlsHoofdLocatie.adresseerbaarobject.adres			v
heeftAlsHoofdLocatie.adresseerbaarobject.adres.identificatieNummeraanduiding			v
heeftAlsHoofdLocatie.adresseerbaarobject.adres.postcode			v
heeftAlsHoofdLocatie.adresseerbaarobject.adres.huisnummer			v
heeftAlsHoofdLocatie.adresseerbaarobject.adres.huisletter			o
heeftAlsHoofdLocatie.adresseerbaarobject.adres.huisnummertoevoeging			o
heeftAlsHoofdLocatie.adresseerbaarobject.adres.locatieAanduiding			o
heeftAlsHoofdLocatie.adresseerbaarobject.adres.openbareruimtenaam			v
heeftAlsHoofdLocatie.adresseerbaarobject.adres.woonplaatsNaam			v
heeftAlsHoofdLocatie.adresseerbaarobject.adres.woonplaatsIdentificatieCode			v
heeftAlsNevenLocatie	Structuur en elementen komen overeen met heeftAlsHoofdLocatie		v

4.4 INGESCHREVEN NIET-NATUURLIJK PERSOON

4.4.1 Zoeken INGESCHREVEN NIET-NATUURLIJK PERSOON

4.4.1.1 ZoekIngeschrevenNietNatuurlijkPersoonOpStatutaireNaam

Op basis van de statutaire naam wordt een verzoekbericht opgesteld om INGESCHREVEN NIET-NATUURLIJK PERSOONen te selecteren.

Berichtnaam : ZoekIngeschrevenNietNatuurlijkPersoonOpStatutaireNaam			
Element	Opmerking	H	v/o
statutaireNaam	mag een wildcard bevatten	NHR	v

Zoekresultaat: De INGESCHREVEN NIET-NATUURLIJK PERSOONen waarvan de statutaire Naam overeenkomt met het ingevulde zoek-argument uit het verzoekbericht worden opgenomen in het antwoordbericht.

Berichtnaam : ZoekIngeschrevenNietNatuurlijkPersoonOpStatutaireNaamResponse			
Element	Opmerking	H	v/o
statutaireNaam		NHR	v
datumAanvang		NHR	v
datumBeeindiging		NHR	v
rsin		NHR	v
rechtsvorm		NHR	v
datumVoortzetting		NHR	v
bezoekAdres		BAG	o
bezoekAdres.periodeGeldigheid		Nee	v
bezoekAdres.periodeGeldigheid.van		Nee	v
bezoekAdres.periodeGeldigheid.totEnMet		Nee	v
bezoekAdres.adres		BAG	v
bezoekAdres.adres.identificatieNummeraanduiding		BAG	v
bezoekAdres.adres.postcode		BAG	v
bezoekAdres.adres.huisnummer		BAG	v
bezoekAdres.adres.huisletter		BAG	o
bezoekAdres.adres.huisnummertoevoeging		BAG	o
bezoekAdres.adres locatieAanduiding		BAG	o
bezoekAdres.adres.openbareruimtenaam		BAG	v
bezoekAdres.adres.woonplaatsNaam		BAG	v
bezoekAdres.adres.woonplaatsIdentificatieCode		BAG	v

4.4.1.2 ZoekIngeschrevenNietNatuurlijkPersonenOpPostcodeHuisnummer

Op basis van de postcode en het huisnummer van het bezoekadres, in combinatie met enkele aanvullende zoekargumenten wordt het verzoekbericht opgesteld.

Berichtnaam: ZoekIngeschrevenNietNatuurlijkPersonenOpPostcodeHuisnummer			
Element	Opmerking	H	v/o
postcode	voldoet aan het formaat "9999AA".	BAG	v
huisnummer		BAG	v
huisletter		BAG	o
huisnummertoevoeging		BAG	o
locatieaanduiding		BAG	o

Zoekresultaat: Alle INGESCHREVEN NIET-NATUURLIJK PERSOONen waarvan de corresponderende gegevens overeenkomen met de ingevulde zoek-argumenten uit het verzoekbericht worden opgenomen in het antwoordbericht.

Berichtnaam : ZoekIngeschrevenNietNatuurlijkPersonenOpPostcodeHuisnummerResponse			
Element	Opmerking	H	v/o
statutaireNaam		NHR	v
datumAanvang		NHR	v
datumBeeindiging		NHR	v
rsin		NHR	v
rechtsvorm		NHR	v
datumVoortzetting		NHR	v
bezoekAdres		BAG	o
bezoekAdres.periodeGeldigheid		Nee	v
bezoekAdres.periodeGeldigheid.van		Nee	v
bezoekAdres.periodeGeldigheid.totEnMet		Nee	v
bezoekAdres.adresseerbaarobject.adres		BAG	v
bezoekAdres.adres.identificatieNummeraanduiding		BAG	v
bezoekAdres.adresseerbaarobject.adres.postcode		BAG	v
bezoekAdres.adresseerbaarobject.adres.huisnummer		BAG	v
bezoekAdres.adresseerbaarobject.adres.huisletter		BAG	o
bezoekAdres.adresseerbaarobject.adres.huisnummertoevoeging		BAG	o
bezoekAdres.adresseerbaarobject.adres locatieAanduiding		BAG	o
bezoekAdres.adresseerbaarobject.adres.openbareruimtenaam		BAG	v
bezoekAdres.adresseerbaarobject.adres.woonplaatsNaam		BAG	v

bezoekAdres.adresseerbaarobject. adres.woonplaatsIdentificatieCode		BAG	v
---	--	-----	---

4.4.1.3 ZoekIngeschrevenNietNatuurlijkPersonenOpBinnenlandsBezoekadres

Op basis van de woonplaatsnaam, straatnaam en het huisnummer van het bezoekadres, in combinatie met enkele aanvullende zoekargumenten wordt het verzoekbericht opgesteld.

Berichtnaam : ZoekIngeschrevenNietNatuurlijkPersonenOpBinnenlandsBezoekadres			
Element	Opmerking	H	v/o
woonplaatsNaam		BAG	v
naamOpenbareRuimte	mag een wildcard bevatten	BAG	v
huisnummer		BAG	v
huisletter		BAG	o
huisnummertoevoeging		BAG	o
locatieaanduiding		BAG	o

Zoekresultaat: Alle INGESCHREVEN PERSOONen waarvan de corresponderende gegevens overeenkomen met de ingevulde zoek-argumenten uit het verzoekbericht worden opgenomen in het antwoordbericht.

Berichtnaam : ZoekIngeschrevenNietNatuurlijkPersonenOpBinnenlandsBezoekadresResponse			
Element	Opmerking	H	v/o
statutaireNaam		NHR	v
datumAanvang		NHR	v
datumBeeindiging		NHR	v
rsin		NHR	v
rechtsvorm		NHR	v
datumVoortzetting		NHR	v
bezoekAdres		BAG	o
bezoekAdres.periodeGeldigheid		Nee	v
bezoekAdres.periodeGeldigheid.van		Nee	v
bezoekAdres.periodeGeldigheid.totEnMet		Nee	v
bezoekAdres.adresseerbaarobject.adres		BAG	v
bezoekAdres.adres.identificatieNummeraanduiding		BAG	v
bezoekAdres.adresseerbaarobject.adres.postcode		BAG	v
bezoekAdres.adresseerbaarobject.adres.huisnummer		BAG	v
bezoekAdres.adresseerbaarobject.adres.huisletter		BAG	o

bezoekAdres.adresseerbaarobject.adres.huisnummertoevoeging		BAG	o
bezoekAdres.adresseerbaarobject.adres.locatieAanduiding		BAG	o
bezoekAdres.adresseerbaarobject.adres.openbareruimtenaam		BAG	v
bezoekAdres.adresseerbaarobject.adres.woonplaatsNaam		BAG	v
bezoekAdres.adresseerbaarobject.adres.woonplaatsIdentificatieCode		BAG	v

4.4.2 Raadplegen INGESCHREVEN NIET-NATUURLIJK PERSOONen

4.4.2.1 RaadpleegIngeschrevenNietNatuurlijkPersoonOpRSIN

Op basis van het rsin wordt een raadpleegbericht opgesteld om 1 INGESCHREVEN NIET-NATUURLIJK PERSOON te raadplegen.

Berichtnaam : RaadpleegIngeschrevenNietNatuurlijkPersoonOpRSIN			
Element	Opmerking	H	v/o
rsin		NHR	v

Raadpleegresultaat: De INGESCHREVEN NIET-NATUURLIJK PERSOON waarvan de rsin overeenkomt met het ingevulde zoek-argument uit het verzoekbericht wordt opgenomen in het antwoordbericht.

Berichtnaam : RaadpleegIngeschrevenNietNatuurlijkPersoonOpRSINResponse			
Element	Opmerking	H	v/o
statutaireNaam		NHR	v
datumAanvang		NHR	v
datumBeeindiging		NHR	v
rsin		NHR	v
rechtsvorm		NHR	v
datumVoortzetting		NHR	v
bezoekAdres		BAG	o
bezoekAdres.periodeGeldigheid		Nee	v
bezoekAdres.periodeGeldigheid.van		Nee	v
bezoekAdres.periodeGeldigheid.totEnMet		Nee	v
bezoekAdres.adresseerbaarobject.adres		BAG	v
bezoekAdres.adres.identificatieNummeraanduiding		BAG	v

RSGB Bevragingen 1.0

bezoekAdres.adresseerbaarobject.adres.postcode		BAG	v
bezoekAdres.adresseerbaarobject.adres.huisnummer		BAG	v
bezoekAdres.adresseerbaarobject.adres.huisletter		BAG	o
bezoekAdres.adresseerbaarobject.adres.huisnummertoevoeging		BAG	o
bezoekAdres.adresseerbaarobject.adres.locatieAanduiding		BAG	o
bezoekAdres.adresseerbaarobject.adres.openbareruimtenaam		BAG	v
bezoekAdres.adresseerbaarobject.adres.woonplaatsNaam		BAG	v
bezoekAdres.adresseerbaarobject.adres.woonplaatsIdentificatieCode		BAG	v
postadres	Is gedefinieerd in een abstract correspondentieadres.	Nee	v
Keuze uit :			
postbusnummer			o
postbusnummer.nummer			v
postbusnummer.Postcode			v
postbusnummer.Gemeente			v
Of			
Antwoordnummer			o
antwoordnummer.nummer			v
antwoordnummer.Postcode			v
antwoordnummer.Gemeente			v
Of			
Verblijfsadres			o
Keuze uit			
Nummeraanduiding			o
Verblijfsadres.identificatieNummerAanduiding		NHR	v
Verblijfsadres.postcode		NHR	v
Verblijfsadres.huisnummer		NHR	v
Verblijfsadres.huisletter		NHR	o
Verblijfsadres.huisnummertoevoeging		NHR	o
Verblijfsadres.locatieAanduiding		NHR	o
Verblijfsadres.naamOpenbareRuimte		NHR	v
Verblijfsadres.woonplaatsnaam		NHR	v
Verblijfsadres.woonplaatsIdentificatie		NHR	v
Of			

Adresbuitenland			o
adresbuitenland.landcode			v
adresbuitenland.landcode landnaam			v
adresbuitenland.landcode adresBuitenland1			v
adresbuitenland.landcode adresBuitenland2			o
adresbuitenland.landcode adresBuitenland3			o
Einde Keuze			
Einde keuze			
telefoonnummer		Nee	o
faxnummer		Nee	o
emailadres		Nee	o

4.4.2.2 RaadpleegIngeschrevenNietNatuurlijkPersoonOpKvknnummer

Op basis van het rsin wordt een raadpleegbericht opgesteld om 1 INGESCHREVEN NIET-NATUURLIJK PERSOON te raadplegen.

Berichtnaam : RaadpleegIngeschrevenNietNatuurlijkPersoonOpKvknnummer			
Element	Opmerking	H	v/o
kvknnummer		NHR	v

Raadpleegresultaat: De INGESCHREVEN NIET-NATUURLIJK PERSOON die eigenaar is van de MAATSCHAPPELIJKE entiteit waarvan het kvknnummer ingevuld in het vraagbericht wordt opgenomen in het antwoordbericht.

Berichtnaam : RaadpleegIngeschrevenNietNatuurlijkPersoonOpKvknnummerResponse			
Element	Opmerking	H	v/o
statutaireNaam		NHR	v
datumAanvang		NHR	v
datumBeeindiging		NHR	v
rsin		NHR	v
rechtsvorm		NHR	v
datumVoortzetting		NHR	v
bezoekAdres		BAG	o
bezoekAdres.periodeGeldigheid		Nee	v
bezoekAdres.periodeGeldigheid.van		Nee	v
bezoekAdres.periodeGeldigheid.totEnMet		Nee	v
bezoekAdres.adresseerbaarobject.adres		BAG	v

RSGB Bevragingen 1.0

bezoekAdres.adres.identificatieNummeraanduiding		BAG	v
bezoekAdres.adresseerbaarobject.adres.postcode		BAG	v
bezoekAdres.adresseerbaarobject.adres.huisnummer		BAG	v
bezoekAdres.adresseerbaarobject.adres.huisletter		BAG	o
bezoekAdres.adresseerbaarobject.adres.huisnummertoevoeging		BAG	o
bezoekAdres.adresseerbaarobject.adres.locatieAanduiding		BAG	o
bezoekAdres.adresseerbaarobject.adres.openbareruimtenaam		BAG	v
bezoekAdres.adresseerbaarobject.adres.woonplaatsNaam		BAG	v
bezoekAdres.adresseerbaarobject.adres.woonplaatsIdentificatieCode		BAG	v
postadres	Is gedefinieerd in een abstract correspondentieadres.	Nee	v
Keuze uit :			
postbusnummer			o
postbusnummer.nummer			v
postbusnummer.Postcode			v
postbusnummer.Gemeente			v
Of			
Antwoordnummer			o
antwoordnummer.nummer			v
antwoordnummer.Postcode			v
antwoordnummer.Gemeente			v
Of			
Verblijfsadres			o
Keuze uit			
Nummeraanduiding			o
Verblijfsadres.identificatieNummerAanduiding		NHR	v
Verblijfsadres.postcode		NHR	v
Verblijfsadres.huisnummer		NHR	v
Verblijfsadres.huisletter		NHR	o
Verblijfsadres.huisnummertoevoeging		NHR	o
Verblijfsadres.locatieAanduiding		NHR	o
Verblijfsadres.naamOpenbareRuimte		NHR	v
Verblijfsadres.woonplaatsnaam		NHR	v
Verblijfsadres.woonplaatsIdentificatie		NHR	v

Of			
Adresbuitenland			o
adresbuitenland.landcode			v
adresbuitenland.landcode landnaam			v
adresbuitenland.landcode adresBuitenland1			v
adresbuitenland.landcode adresBuitenland2			o
adresbuitenland.landcode adresBuitenland3			o
Einde Keuze			
Einde keuze			
telefoonnummer		Nee	o
faxnummer		Nee	o
emailadres		Nee	o

4.5 Adressen en gebouwen

4.5.1 Zoeken NUMMERAANDUIDING

4.5.1.1 ZoekNummeraanduidingOpPostcodeEnHuisnummer

Op basis van de postcode en het huisnummer in combinatie met enkele aanvullende zoekargumenten wordt het verzoekbericht opgesteld.

Berichtnaam: ZoekNummeraanduidingOpPostcodeEnHuisnummer			
Element	Opmerking	H	v/o
postcode	voldoet aan het formaat "9999AA".	BAG	v
huisnummer		BAG	v
huisletter		BAG	o
huisnummertoevoeging		BAG	o
locatieaanduiding		BAG	o

Zoekresultaat: Alle NUMMERAANDUIDINGen waarvan de corresponderende gegevens overeenkomen met de ingevulde zoek-argumenten uit het verzoekbericht worden opgenomen in het antwoordbericht.

Berichtnaam: ZoekNummeraanduidingOpPostcodeEnHuisnummerResponse			
Element	Opmerking	H	v/o
identificatieNummeraanduiding		BAG	v
postcode		BAG	v
huisnummer		BAG	v
huisletter		BAG	o

huisnummertoevoeging		BAG	o
locatieAanduiding		BAG	o
naamOpenbareRuimte		BAG	v
woonplaatsNaam		BAG	v
woonplaatsIdentificatieCode		BAG	v
nummeraanduidingStatus		BAG	v
indicatieHoofdadres		Nee	v
indicatieGeconstateerdeNummeraanduiding		BAG	v
hoofdadresVan		BAG	v
hoofdadresVan.identificatieNummeraanduiding		BAG	v
hoofdadresVan.postcode		BAG	v
hoofdadresVan.huisnummer		BAG	v
hoofdadresVan.huisletter		BAG	o
hoofdadresVan.huisnummertoevoeging		BAG	o
hoofdadresVan.locatieAanduiding		BAG	o
hoofdadresVan.naamOpenbareRuimte		BAG	v
hoofdadresVan.woonplaatsNaam		BAG	v
hoofdadresVan.woonplaatsIdentificatieCode		BAG	v
nevenadresVan		BAG	v
nevenadresVan.identificatieNummeraanduiding		BAG	v
nevenadresVan.postcode		BAG	v
nevenadresVan.huisnummer		BAG	v
nevenadresVan.huisletter		BAG	o
nevenadresVan.huisnummertoevoeging		BAG	o
nevenadresVan.locatieAanduiding		BAG	o
nevenadresVan.naamOpenbareRuimte		BAG	v
nevenadresVan.woonplaatsNaam		BAG	v
nevenadresVan.woonplaatsIdentificatieCode		BAG	v

4.5.1.2 ZoekNummeraanduidingOpNaamOpenbareRuimteEnHuisnummer

Op basis van de woonplaatsnaam, straatnaam en het huisnummer van het bezoekadres, in combinatie met enkele aanvullende zoekargumenten wordt het verzoekbericht opgesteld.

Berichtnaam: ZoekNummeraanduidingOpNaamOpenbareRuimteEnHuisnummer			
Element	Opmerking	H	v/o
naamOpenbareRuimte	mag een wildcard bevatten	BRK	v
woonplaatsNaam		BAG	o

huisnummer		BAG	o
------------	--	-----	---

Zoekresultaat: Alle NUMMERAANDUIDINGen waarvan het huisnummer overeenkomt met het zoek-argument én die liggen aan de OPENBARE RUIIMTE waarvan de corresponderende gegevens overeenkomen met de ingevulde zoek-argumenten uit het verzoekbericht worden opgenomen in het antwoordbericht.

Berichtnaam: ZoekNummeraanduidingOpOpenbareRuimteEnHuisnummerResponse			
Element	Opmerking	H	v/o
identificatieNummeraanduiding		BAG	v
postcode		BAG	v
huisnummer		BAG	v
huisletter		BAG	o
huisnummertoevoeging		BAG	o
locatieAanduiding		BAG	o
naamOpenbareRuimte		BAG	v
woonplaatsNaam		BAG	v
woonplaatsIdentificatieCode		BAG	v
nummeraanduidingStatus		BAG	v
indicatieHoofdadres		Nee	v
indicatieGeconstateerdeNummeraanduiding		BAG	v
hoofdadresVan		BAG	v
hoofdadresVan.identificatieNummeraanduiding		BAG	v
hoofdadresVan.postcode		BAG	v
hoofdadresVan.huisnummer		BAG	v
hoofdadresVan.huisletter		BAG	o
hoofdadresVan.huisnummertoevoeging		BAG	o
hoofdadresVan.locatieAanduiding		BAG	o
hoofdadresVan.naamOpenbareRuimte		BAG	v
hoofdadresVan.woonplaatsNaam		BAG	v
hoofdadresVan.woonplaatsIdentificatieCode		BAG	v
nevenadresVan		BAG	v
nevenadresVan.identificatieNummeraanduiding		BAG	v
nevenadresVan.postcode		BAG	v
nevenadresVan.huisnummer		BAG	v
nevenadresVan.huisletter		BAG	o
nevenadresVan.huisnummertoevoeging		BAG	o
nevenadresVan.locatieAanduiding		BAG	o

nevenadresVan.naamOpenbareRuimte		BAG	v
nevenadresVan.woonplaatsNaam		BAG	v
nevenadresVan.woonplaatsIdentificatieCode		BAG	v

4.5.1.3 ZoekOpenbareRuimteOpNaam

Op basis van de openbare ruimtenaam wordt het verzoekbericht opgesteld.

Berichtnaam: ZoekOpenbareRuimteOpNaam			
Element	Opmerking	H	v/o
naamOpenbareRuimte	mag een wildcard bevatten	BRK	v

Zoekresultaat: Alle OPENBARE RUIMTEN waarvan de naam overeenkomt met het zoek-argument worden opgenomen in het antwoordbericht.

Berichtnaam: ZoekOpenbareRuimteOpNaamResponse			
Element	Opmerking	H	v/o
identificatie		BRK	v
naamOpenbareRuimte		BRK	v

4.5.2 Raadplegen adressen en gebouwen

4.5.2.1 RaadpleegVerblijfsobjectLigplaatsStandplaatsOpNummeraanduiding

Op basis van de identificatieNummeraanduiding wordt een raadpleegbericht opgesteld om bij 1 Nummeraanduiding het bijbehorende verblijfsobject met bijbehorend PAND, ligplaats, standplaats te raadplegen. Een nummeraanduiding an zich biedt geen informatiewaarde, dus wordt dit alleen opgevraagd in combinatie met verblijfsobject met bijbehorend PAND, ligplaats, standplaats

Berichtnaam: RaadpleegVerblijfsobjectLigplaatsStandplaatsOpNummeraanduiding			
Element	Opmerking	H	v/o
identificatieNummeraanduiding		BAG	v
Parameters			
inclusiefIngetrokkenVerblijfsobject			v
inclusiefIngetrokkenLigplaats			v
inclusiefIngetrokkenStandplaats			v

Raadpleegresultaat: De NUMMERAANDUIDING waarvan de identificatie overeenkomt met het ingevulde zoek-argument uit het verzoekbericht wordt opgenomen in het antwoordbericht samen met het daar gekoppelde VERBLIJFSOBJECT met bijbehorend PAND, LIGPLAATS of STANDPLAATS.

Berichtnaam: RaadpleegVerblijfsobjectLigplaatStandplaatsOpNummeraanduidingResponse			
Element	Opmerking	H	v/o
adres			v
adres.identificatieNummeraanduiding		BAG	v
adres.postcode		BAG	v
adres.huisnummer		BAG	v
adres.huisletter		BAG	o
adres.huisnummerToevoeging		BAG	o
adres.locatieAanduiding		BAG	o
adres.naamOpenbareRuimte		BAG	v
adres.woonplaatsNaam		BAG	v
adres.woonplaatsIdentificatieCode		BAG	v
aantalKamers		WOZ	v
hoogsteBouwlaagVerblijfsobject		Nee	v
indicatieGeconstateerdVerblijfsobject		BAG	v
laagsteBouwlaagVerblijfsobject		Nee	v
ontsluitingVerdieping		Nee	v
soortWoonobject		Nee	v
toegangBouwlaagVerblijfsobject		Nee	v
verblijfsobjectidentificatie		BAG	v
verblijfsobjectStatus		BAG	v
puntGeometrie		BAG	v
vlakGeometrie		BAG	v
maaktDeelUitVan		BAG	v
maaktDeelUitVan.pand.pandidentificatie		BAG	v
maaktDeelUitVan.periodeGeldigheid		Nee	v
maaktDeelUitVan.periodeGeldigheid.van		Nee	v
maaktDeelUitVan.periodeGeldigheid.totenMet		Nee	v
bouwkundigeBestemmingActueel		Nee	v
brutoInhoud		Nee	v
datumBeginGeldigheid		Nee	v
datumEindeGeldigheid		Nee	v
gebruiksdoelGebouwdObject		BAG	v
inwinningswijzeOppervlakte		Nee	v
oppervlakteVerblijfsobject		BAG	v
statusVoortgangBouw		Nee	v

4.5.2.2 RaadpleegVerblijfsobjectOpVerblijfsobjectidentificatie

Op basis van de verblijfsobjectidentificatie wordt een raadpleegbericht opgesteld om een VERBLIJFSOBJECT te raadplegen

Berichtnaam: RaadpleegPandVerblijfsobjectNummeraanduidingOpVerblijfsobjectIdentificatie			
Element	Opmerking	H	v/o
verblijfsobjectIdentificatie		BAG	v

Raadpleegresultaat: Het VERBLIJFSOBJECT waarvan de identificatie overeenkomt met het ingevulde zoek-argument uit het verzoekbericht wordt opgenomen in het antwoordbericht.

Berichtnaam: RaadpleegVerblijfsobjectOpVerblijfsobjectIdentificatieResponse			
Element	Opmerking	H	v/o
adres		BAG	v
adres.identificatieNummeraanduiding		BAG	v
adres.postcode		BAG	v
adres.huisnummer		BAG	v
adres.huisletter		BAG	o
adres.huisnummertoevoeging		BAG	o
adres.locatieAanduiding		BAG	o
adres.naamOpenbareRuimte		BAG	v
adres.woonplaatsNaam		BAG	v
adres.woonplaatsIdentificatieCode		BAG	v
aantalKamers		WOZ	v
hoogsteBouwlaagVerblijfsobject		Nee	v
indicatieGeconstateerdVerblijfsobject		BAG	v
laagsteBouwlaagVerblijfsobject		Nee	v
ontsluitingVerdieping		Nee	v
soortWoonobject		Nee	v
toegangBouwlaagVerblijfsobject		Nee	v
verblijfsobjectidentificatie		BAG	v
verblijfsobjectStatus		BAG	v
maaktDeelUitVan		BAG	v
maaktDeelUitVan.pandIdentificatie		BAG	v
maaktDeelUitVan.periodeGeldigheid		Nee	v
maaktDeelUitVan.periodeGeldigheid.van		Nee	v
maaktDeelUitVan.periodeGeldigheid.totEnMet		Nee	v
bouwkundigeBestemmingActueel		Nee	v

brutoInhoud		Nee	v
datumBeginGeldigheid		Nee	v
datumEindeGeldigheid		Nee	v
puntGeometrie		BAG	v
gebruiksdoelGebouwdObject		BAG	v
inwinningswijzeOppervlakte		Nee	v
oppervlakteVerblijfsobject		BAG	v
statusVoortgangBouw		Nee	v

4.5.2.3 RaadpleegPandVerblijfsobjectNummeraanduidingOpPandIdentificatie

Op basis van de pandIdentificatie wordt een raadpleegbericht opgesteld om 1 PAND en de bijbehorende verblijfsobjecten te raadplegen

Berichtnaam: RaadpleegPandVerblijfsobjectNummeraanduidingOpPandIdentificatie			
Element	Opmerking	H	v/o
pandIdentificatie		BAG	v
Parameters			
inclusiefIngetrokkenVerblijfsobject			v

Raadpleegresultaat: Het PAND waarvan de identificatie overeenkomt met het ingevulde zoekargument uit het verzoekbericht wordt opgenomen in het antwoordbericht.

Berichtnaam: RaadpleegPandVerblijfsobjectNummeraanduidingOpPandIdentificatieResponse			
Element	Opmerking	H	v/o
pandidentificatie		BAG	v
periodeGeldigheid		Nee	v
periodeGeldigheid.van		Nee	v
periodeGeldigheid.totenMet		Nee	v
brutoInhoud		Nee	v
hoogsteBouwlaagPand		Nee	v
indicatieGeconstateerdPand		BAG	v
inwinningswijzeGeometrieBovenaanzicht		Nee	v
inwinningswijzeGeometrieMaaiveld		Nee	v
laagsteBouwlaagPand		Nee	v
oorspronkelijkBouwjaarPand		BAG	v
oppervlaktePand		Nee	v

RSGB Bevragingen 1.0

pandgeometrieBovenaanzicht		Nee	v
pandgeometrieMaaiveld		Nee	v
pandstatus		BAG	v
relatieveHoogteliggingPand		IMGeo	v
statusVoortgangBouw		Nee	v
verblijfsobjecten			v
verblijfsobjecten.adres		BAG	v
verblijfsobjecten.adres.identificatieNummeraanduiding		BAG	v
verblijfsobjecten.adres.postcode		BAG	v
verblijfsobjecten.adres.huisnummer		BAG	v
verblijfsobjecten.adres.huisletter		BAG	o
verblijfsobjecten.adres.huisnummerToevoeging		BAG	o
verblijfsobjecten.adres.locatieAanduiding		BAG	o
verblijfsobjecten.adres.naamOpenbareRuimte		BAG	v
verblijfsobjecten.adres.woonplaatsNaam		BAG	v
verblijfsobjecten.adres.woonplaatsIdentificatiecode		BAG	v
verblijfsobjecten.aantalKamers		WOZ	v
verblijfsobjecten.hoogsteBouwlaagVerblijfsobject		Nee	v
verblijfsobjecten.indicatieGeconstateerdVerblijfsobject		BAG	v
verblijfsobjecten.laagsteBouwlaagVerblijfsobject		Nee	v
verblijfsobjecten.ontsluitingVerdieping		Nee	v
verblijfsobjecten.soortWoonobject		Nee	v
verblijfsobjecten.toegangBouwlaagVerblijfsobject		Nee	v
verblijfsobjecten.verblijfsobjectidentificatie		BAG	v
verblijfsobjecten.verblijfsobjectStatus		BAG	v
verblijfsobjecten.puntGeometrie		BAG	v
verblijfsobjecten.vlakGeometrie		BAG	v
verblijfsobjecten.maaktDeelUitVan		BAG	v
verblijfsobjecten.maaktDeelUitVan,pandIdentificatie		BAG	v
verblijfsobjecten.maaktDeelUitVan.periodeGeldigheid		Nee	v
verblijfsobjecten.maaktDeelUitVan.periodeGeldigheid.van		Nee	v
verblijfsobjecten.maaktDeelUitVan.periodeGeldigheid.totEnMet		Nee	v
verblijfsobjecten.bouwkundigeBestemmingActueel		Nee	v
verblijfsobjecten.brutoInhoud		Nee	v
verblijfsobjecten.datumBeginGeldigheid		Nee	v

verblijfsobjecten.datumEindeGeldigheid		Nee	v
verblijfsobjecten.gebruiksdoelGebouwdObject		BAG	v
verblijfsobjecten.inwinningswijzeOppervlakte		Nee	v
verblijfsobjecten.oppervlakteVerblijfsobject		BAG	v
verblijfsobjecten.statusVoortgangBouw		Nee	v

4.5.2.4 RaadpleegLigplaatsNummeraanduidingOpLigplaatsIdentificatie

Op basis van de ligplaatsIdentificatie wordt een raadpleegbericht opgesteld om 1 LIGPLAATS te raadplegen

Berichtnaam: RaadpleegLigplaatsNummeraanduidingOpLigplaatsIdentificatie			
Element	Opmerking	H	v/o
ligplaatsIdentificatie		BAG	v
Parameters			o
inclusiefIngetrokkenLigplaatsen			o

Raadpleegresultaat: De Ligplaats waarvan de identificatie overeenkomt met het ingevulde zoekargument uit het verzoekbericht wordt opgenomen in het antwoordbericht.

Berichtnaam: RaadpleegLigplaatsNummeraanduidingOpLigplaatsIdentificatieResponse			
Element	Opmerking	H	v/o
adres		BAG	v
adres.identificatieNummeraanduiding		BAG	v
adres.postcode		BAG	v
adres.huisnummer		BAG	v
adres.huisletter		BAG	o
adres.huisnummertoevoeging		BAG	o
adres.locatieAanduiding		BAG	o
adres.naamOpenbareRuimte		BRK	v
adres.woonplaatsNaam		BAG	v
adreswoonplaatsIdentificatieCode		BAG	v
indicatieGeconstateerdeLigplaats		BAG	v
ligplaatsIdentificatie		BAG	v
ligplaatsStatus		BAG	v
vlakGeometrie		BAG	v
datumBeginGeldigheid		Nee	v
datumEindeGeldigheid		Nee	v

4.5.2.5 RaadpleegStandplaatsNummeraanduidingOpStandplaatsIdentificatie

Op basis van de standplaatsidentificatie wordt een raadpleegbericht opgesteld om 1 STANDPLAATS te raadplegen.

Berichtnaam: RaadpleegStandplaatsNummeraanduidingOpStandplaatsIdentificatie			
Element	Opmerking	H	v/o
standplaatsIdentificatie		BAG	v
Parameters			o
inclusiefIngetrokkenStandplaatsen			o

Raadpleegresultaat: De STANDPLAATS waarvan de identificatie overeenkomt met het ingevulde zoekargument uit het verzoekbericht wordt opgenomen in het antwoordbericht.

Berichtnaam: RaadpleegStandplaatsNummeraanduidingOpLigplaatsIdentificatieResponse			
Element	Opmerking	H	v/o
adres			v
adres.identificatieNummeraanduiding		BAG	v
adres.postcode		BAG	v
adres.huisnummer		BAG	v
adres.huisletter		BAG	o
adres.huisnummertoevoeging		BAG	o
adres.locatieAanduiding		BAG	o
adres.openbareRuimteNaam		BRK	v
adres.woonplaatsNaam		BAG	v
adres.woonplaatsIdentificatieCode		BAG	v
indicatieGeconstateerdeStandplaats		BAG	v
standplaatsIdentificatie		BAG	v
standplaatsStatus		BAG	v
vlakGeometrie		BAG	v
datumBeginGeldigheid		Nee	v
datumEindeGeldigheid		Nee	v

4.6 KADASTRALE ONROERENDE ZAAK

4.6.1 Zoeken KADASTRALE ONROERENDE ZAAK

4.6.1.1 ZoekKadastraleOnroerendeZaakOpAanduiding

Op basis van de kadastrale aanduiding wordt een verzoekbericht opgesteld om KADASTRALE ONROERENDE ZAAKEn te selecteren.

Berichtnaam: ZoekKadastraleOnroerendeZaakOpAanduiding			
Element	Opmerking	H	v/o
kadastraleGemeentecode		BRK	v
sectie		BRK	v
perceelnummer		BRK	v
appartementenrechtindex		BRK	o

Zoekresultaat: De KADASTRALE ONROERENDE ZAAKEn waarvan de corresponderende gegevens overeenkomen met de ingevulde zoek-argumenten uit het verzoekbericht worden opgenomen in het antwoordbericht.

Berichtnaam: ZoekKadastraleOnroerendeZaakOpAanduidingResponse			
Element	Opmerking	H	v/o
kadastraleIdentificatie		BRK	v
datumBeginGeldigheid		Nee	v
datumEindeGeldigheid		Nee	o
gemeentecode		BRK	v
sectie		BRK	o
perceelnummer		BRK	o
appartementenindex		BRK	o
adres		BAG	v
adres.identificatieNummeraanduiding		BAG	v
adres.postcode		BAG	v
adres.huisnummer		BAG	v
adres.huisletter		BAG	o
adres.huisnummertoevoeging		BAG	o
adres.locatieAanduiding		BAG	o
adres.naamOpenbareRuimte		BRK	v
adres.woonplaatsNaam		BAG	v
adres.woonplaatsIdentificatieCode		BAG	v

4.6.1.2 ZoekKadastraleOnroerendeZaakOpZakelijkRechtIngeschrevenNatuurlijkPersoon

Op basis van de het burgerservicenummer (van de INGESCHREVEN NATUURLIJK PERSOON als zakelijk gerechtigde) wordt een verzoekbericht opgesteld om KADASTRALE ONROERENDE ZAAKEn te selecteren.

Berichtnaam: ZoekKadastraleOnroerendeZaakOpZakelijkRechtIngeschrevenNatuurlijkPersoon			
Element	Opmerking	H	v/o
burgerservicenummer		GBA	v

Zoekresultaat: De KADASTRALE ONROERENDE ZAAKEn waarvan het burgerservicenummer van een INGESCHREVEN NATUURLIJK PERSOON als zakelijke gerechtigde overeenkomt met het ingevulde zoek-argument uit het verzoekbericht worden opgenomen in het antwoordbericht.

Berichtnaam: ZoekKadastraleOnroerendeZaakOpZakelijkRechtIngeschrevenNatuurlijkPersoonResponse			
Element	Opmerking	H	v/o
kadastraleIdentificatie		BRK	v
datumBeginGeldigheid		Nee	v
datumEindeGeldigheid		Nee	o
gemeenteCode		BRK	v
sectie		BRK	o
perceelnummer		BRK	o
appartementsindex		BRK	o
adres		BAG	v
adres.identificatieNummeraanduiding		BAG	v
adres.postcode		BAG	v
adres.huisnummer		BAG	v
adres.huisletter		BAG	o
adres.huisnummertoevoeging		BAG	o
adres locatieAanduiding		BAG	o
adres.naamOpenbareRuimte		BRK	v
adres.woonplaatsNaam		BAG	v
adres.woonplaatsIdentificatieCode		BAG	v

4.6.1.3 ZoekKadastraleOnroerendeZaakOpZakelijkRechtAnderNatuurlijkPersoon

Op basis van de geslachtsnaam, eventueel aangevuld met geboortedatum (van de ANDER NATUURLIJK PERSOON als zakelijk gerechtigde) wordt een verzoekbericht opgesteld om KADASTRALE ONROERENDE ZAAKEn te selecteren.

Berichtnaam: ZoekKadastraleOnroerendeZaakOpZakelijkRechtAnderNatuurlijkPersoon			
Element	Opmerking	H	v/o
geslachtsnaam	minimaal 2 karakters, wildcard is toegestaan	GBA	v
geboortedatum		GBA	o

Zoekresultaat: De KADASTRALE ONROERENDE ZAAKen waarvan van een ANDER NATUURLIJK PERSOON als een zakelijk gerechtigde de geslachtsnaam en eventueel geboortedatum overeenkomt met het ingevulde zoek-argument uit het verzoekbericht worden opgenomen in het antwoordbericht.

Berichtnaam: ZoekKadastraleOnroerendeZaakOpZakelijkRechtAnderNatuurlijkPersoonResponse			
Element	Opmerking	H	v/o
kadastraleIdentificatie		BRK	v
datumBeginGeldigheid		Nee	v
datumEindeGeldigheid		Nee	o
gemeenteCode		BRK	v
sectie		BRK	o
perceelnummer		BRK	o
appartementsindex		BRK	o
adres		BAG	v
adres.identificatieNummeraanduiding		BAG	v
adres.postcode		BAG	v
adres.huisnummer		BAG	v
adres.huisletter		BAG	o
adres.huisnummertoevoeging		BAG	o
adres.locatieAanduiding		BAG	o
adres.naamOpenbareRuimte		BRK	v
adres.woonplaatsNaam		BAG	v
adres.woonplaatsIdentificatieCode		BAG	v

4.6.1.4 ZoekKadastraleOnroerendeZaakOpZakelijkRechtIngeschrevenNietNatuurlijkPersoonMetRSIN

Op basis van de het RSIN (van de NIET NATUURLIJK PERSOON als zakelijk gerechtigde) wordt een verzoekbericht opgesteld om KADASTRALE ONROERENDE ZAAKen te selecteren.

Berichtnaam: ZoekKadastraleOnroerendeZaakOpZakelijkRechtIngeschrevenNietNatuurlijkPersoonMetRsin			
Element	Opmerking	H	v/o
rsin		NHR	v

Zoekresultaat: De KADASTRALE ONROERENDE ZAAKen waarvan het RSIN van een zakelijke gerechtigde NIET NATUURLIJK PERSOON overeenkomt met het ingevulde zoek-argument uit het verzoekbericht worden opgenomen in het antwoordbericht.

Berichtnaam: ZoekKadastraleOnroerendeZaakOpZakelijkRechtIngeschrevenNietNatuurlijkPersoonMetRsinResponse			
Element	Opmerking	H	v/o
kadastraleIdentificatie		BRK	v
datumBeginGeldigheid		Nee	v
datumEindeGeldigheid		Nee	o
gemeenteCode		BRK	v
sectie		BRK	o
perceelnummer		BRK	o
appartementsindex		BRK	o
adres		BAG	v
adres.identificatieNummeraanduiding		BAG	v
adres.postcode		BAG	v
adres.huisnummer		BAG	v
adres.huisletter		BAG	o
adres.huisnummertoevoeging		BAG	o
adres locatieAanduiding		BAG	o
adres.naamOpenbareRuimte		BRK	v
adres.woonplaatsNaam		BAG	v
adres.woonplaatsIdentificatieCode		BAG	v

4.6.1.5 ZoekKadastraleOnroerendeZaakOpZakelijkRechtIngeschrevenNietNatuurlijkPersoonMetKvKnummer

Op basis van de het kvknummer van de MAATSCHAPPELIJKE ACTIVITEIT waarvan de INGESCHREVEN NIET NATUURLIJK PERSOON eigenaar is, wordt een vraagbericht opgesteld om KADASTRALE ONROERENDE ZAAKen te selecteren waarvan de INGESCHREVEN NIET NATUURLIJKE PERSOON de zakelijke gerechtigde is.

Berichtnaam: ZoekKadastraleOnroerendeZaakOpZakelijkRechtIngeschrevenNietNatuurlijkPersoonMetKvknummer			
Element	Opmerking	H	v/o
kvknummer		NHR	v

Zoekresultaat: De KADASTRALE ONROERENDE ZAAKEn waarvan het kvknummer in het vraagbericht overeenkomt met de MAATSCHAPPELIJKE ACTIVITEIT waarvan de zakelijk gerechtigde INGESCHREVEN NIET NATUURLIJKE PERSOON eigenaar is.

Berichtnaam: ZoekKadastraleOnroerendeZaakOpZakelijkRechtIngeschrevenNietNatuurlijkPersoonMetKvknummer Response			
Element	Opmerking	H	v/o
kadastraleIdentificatie		BRK	v
datumBeginGeldigheid		Nee	v
datumEindeGeldigheid		Nee	o
gemeenteCode		BRK	v
sectie		BRK	o
perceelnummer		BRK	o
appartementsindex		BRK	o
adres		BAG	v
adres.identificatieNummeraanduiding		BAG	v
adres.postcode		BAG	v
adres.huisnummer		BAG	v
adres.huisletter		BAG	o
adres.huisnummertoevoeging		BAG	o
adres.locatieAanduiding		BAG	o
adres.naamOpenbareRuimte		BRK	v
adres.woonplaatsNaam		BAG	v
adres.woonplaatsIdentificatieCode		BAG	v

4.6.1.6 ZoekKadastraleOnroerendeZaakOpZakelijkRechtAnderNietNatuurlijkPersoon

Op basis van de het Naam (van ANDER NIET NATUURLIJK PERSOON als de zakelijk gerechtigde) wordt een verzoekbericht opgesteld om KADASTRALE ONROERENDE ZAAKEn te selecteren.

Berichtnaam: ZoekKadastraleOnroerendeZaakOpZakelijkRechtAnderNietNatuurlijkPersoon			
Element	Opmerking	H	v/o
naam	minimaal 2 karakters een wildcard is toegestaan	NHR	v

Zoekresultaat: De KADASTRALE ONROERENDE ZAAKEn waarvan de naam van een zakelijke gerechtigde ANDER NIET NATUURLIJK PERSOON overeenkomt met het ingevulde zoek-argument uit het verzoekbericht worden opgenomen in het antwoordbericht.

Berichtnaam: ZoekKadastraleOnroerendeZaakOpZakelijkRechtAnderNietNatuurlijkPersoon Response			
--	--	--	--

Element	Opmerking	H	v/o
kadastraleIdentificatie		BRK	v
datumBeginGeldigheid		Nee	v
datumEindeGeldigheid		Nee	o
gemeenteCode		BRK	v
sectie		BRK	o
perceelnummer		BRK	o
appartementsindex		BRK	o
adres		BAG	v
adres.identificatieNummeraanduiding		BAG	v
adres.postcode		BAG	v
adres.huisnummer		BAG	v
adres.huisletter		BAG	o
adres.huisnummertoevoeging		BAG	o
adres locatieAanduiding		BAG	o
adres.naamOpenbareRuimte		BRK	v
adres.woonplaatsNaam		BAG	v
adres.woonplaatsIdentificatieCode		BAG	v

4.6.1.7 ZoekKadastraleOnroerendeZaakOpNummeraanduiding

Op basis van een Nummeraanduiding kan een benoemd object opgehaald worden vervolgens kan via de relatie "heeftOverlapMet" de bijbehorende KADASTRALE ONROERENDE ZAAKEn opgehaald worden.

Het zoeken van een specifieke nummeraanduiding is eerder in dit document uitgewerkt.

Berichtnaam: ZoekKadastraleOnroerendeZaakOpNummeraanduiding			
Element	Opmerking	H	v/o
adreseerbaarObjectAanduidingIdentificatie		BAG	v

Raadpleegresultaat: De NUMMERAANDUIDING waarvan de identificatie overeenkomt met het ingevulde zoek-argument uit het verzoekbericht wordt opgenomen in het antwoordbericht.

Berichtnaam: ZoekKadastraleOnroerendeZaakOpNummeraanduidingResponse			
Element	Opmerking	H	v/o
kadastraleIdentificatie		BRK	v
datumBeginGeldigheid		Nee	v
datumEindeGeldigheid		Nee	o

gemeenteCode		BRK	v
sectie		BRK	o
perceelnummer		BRK	o
appartementsindex		BRK	o
adres		BAG	v
adres.identificatieNummeraanduiding		BAG	v
adres.postcode		BAG	v
adres.huisnummer		BAG	v
adres.huisletter		BAG	o
adres.huisnummertoevoeging		BAG	o
adres.locatieAanduiding		BAG	o
adres.naamOpenbareRuimte		BRK	v
adres.woonplaatsNaam		BAG	v
adres.woonplaatsIdentificatieCode		BAG	v

4.6.2 Raadpleeg zoeken KADASTRALE ONROERENDE ZAAK

4.6.2.1 RaadpleegKadastraleOnroerendeZaak

Op basis van de kadastrale aanduiding van de KADASTRALE ONROERENDE ZAAK wordt een raadpleegbericht opgesteld om 1 KADASTRALE ONROERENDE ZAAK te raadplegen.

Berichtnaam: RaadpleegKadastraleOnroerendeZaak			
Element	Opmerking	H	v/o
kadastraleIdentificatie		BRK	v

Raadpleegresultaat: De KADASTRALE ONROERENDE ZAAK waarvan de kadastrale aanduiding overeenkomt met de ingevulde zoek-argumenten uit het verzoekbericht wordt opgenomen in het antwoordbericht.

Berichtnaam: RaadpleegKadastraleOnroerendeZaakResponse			
Element	Opmerking	H	v/o
kadastraleIdentificatie		BRK	v
datumBeginGeldigheid		Nee	v
datumEindeGeldigheid		Nee	o
gemeentecode		BRK	v
sectie		BRK	o
perceelnummer		BRK	o
appartementsindex		BRK	o

RSGB Bevragingen 1.0

adres		BAG	v
adres.identificatieNummeraanduiding		BAG	v
adres.postcode		BAG	v
adres.huisnummer		BAG	v
adres.huisletter		BAG	o
adres.huisnummertoevoeging		BAG	o
adres.locatieAanduiding		BAG	o
adres.naamOpenbareRuimte		BRK	v
adres.woonplaatsNaam		BAG	v
adres.woonplaatsIdentificatieCode		BAG	v
cultuurOnbebouwd		BRK	v
cultuurOnbebouwd.aardBebouwing		BRK	v
cultuurOnbebouwd.aardCultuurOnbebouwd		BRK	v
cultuurOnbebouwd.meerCulturen		BRK	v
typering		Nee	o
koopsom		BRK	o
koopsom.aardBedrag		BRK	o
koopsom.bedrag		BRK	o
koopsom.koopjaar		BRK	o
koopsom.meerOnroerendgoed		BRK	o
koopsom.transactiedatum		Nee	v
koopsom.valutasoort		BRK	o
landinrichtingsrente		BRK	o
landinrichtingsrente.aanduidingAardProject		BRK	o
landinrichtingsrente.aardBedrag		BRK	o
landinrichtingsrente.bedrag		BRK	o
landinrichtingsrente.eindjaar		BRK	o
landinrichtingsrente.valutasoort		BRK	o
zakelijkRechten		BRK	o
zakelijkRechten.periodeGeldigheid		Nee	v
zakelijkRechten.periodeGeldigheid.van		Nee	v
zakelijkRechten.periodeGeldigheid.totEnMet		Nee	v
zakelijkRecht.heeftAlsGerechtigde. Rechtspersoon	Is gedefinieerd als Abstract	BRK	v
Keuze uit			
IngeschrevenNietNatuurlijkPersoon			o
statutaireNaam		NHR	v
datumAanvang		NHR	v

RSGB Bevragingen 1.0

datumBeeinding		NHR	v
rsin		NHR	v
rechtsvorm		NHR	v
datumVoortzetting		NHR	v
bezoekAdres		BAG	o
bezoekAdres.periodeGeldigheid		Nee	v
bezoekAdres.periodeGeldigheid.van		Nee	v
bezoekAdres.periodeGeldigheid.totEnMet		Nee	v
bezoekAdres.adres		BAG	v
bezoekAdres.adres.identificatieNummeraanduiding		BAG	v
bezoekAdres.adres.postcode		BAG	v
bezoekAdres.adres.huisnummer		BAG	v
bezoekAdres.adres.huisletter		BAG	o
bezoekAdres.adres.huisnummertoevoeging		BAG	o
bezoekAdres.adres locatieAanduiding		BAG	o
bezoekAdres.adres.openbareruimtenaam		BAG	v
bezoekAdres.adres.woonplaatsNaam		BAG	v
bezoekAdres.adres.woonplaatsIdentificatieCode		BAG	v
Of			
AnderBuitenlandsNietNatuurlijkPersoon			o
statutaireNaam			v
datumAanvang			v
datumBeeinding			v
Of			
IngeschrevenPersoon			o
voorlettersAanschrijving		Nee	o
voornamen		GBA	o
voorvoegselGeslachtsnaam		GBA	o
geslachtsnaam		GBA	v
geslachtsaanduiding		GBA	o
aanschrijfwijze		Nee	o
geboortedatum		GBA	v
verblijfsadres		GBA	v
verblijfsadres.periodeGeldigheid		Nee	v
verblijfsadres.periodeGeldigheid.van		Nee	v
verblijfsadres.periodeGeldigheid.totEnMet		Nee	v

Verblijfsadres.adres	gedefinieerd als abstract verblijfsadres	GBA	v
Keuze uit			
Nummeraanduiding			o
Verblijfsadres.identificatieNummerAanduiding			v
Verblijfsadres.postcode			v
Verblijfsadres.huisnummer			v
Verblijfsadres.huisletter			o
Verblijfsadres.huisnummertoevoeging			o
Verblijfsadres.locatieAanduiding			o
Verblijfsadres.naamOpenbareRuimte			v
Verblijfsadres.woonplaatsnaam			v
Verblijfsadres.woonplaatsIdentificatie			v
Of			
Adresbuitenland			o
adresbuitenland.landcode			v
adresbuitenland.landcode landnaam			v
adresbuitenland.landcode adresBuitenland1			v
adresbuitenland.landcode adresBuitenland2			o
adresbuitenland.landcode adresBuitenland3			o
Einde Keuze			
burgerservicenummer		GBA	v
Einde Keuze			
zakelijkRecht.tellerAandeel		BRK	v
zakelijkRecht.noemerAandeel		BRK	v

4.7 BUURT

4.7.1 Zoeken BUURT

4.7.1.1 ZoekBuurtOpBuurtnaam

Op basis van de buurtnaam wordt een verzoekbericht opgesteld om BUURTen te selecteren.

Berichtnaam: ZoekBuurtOpBuurtnaam			
Element	Opmerking	H	v/o
buurtnaam	minimaal 2 karakters een wildcard is toegestaan	Nee	v

Zoekresultaat: De BUURTen waarvan de buurtnaam overeenkomt met het ingevulde zoek-argument uit het verzoekbericht worden opgenomen in het antwoordbericht.

Berichtnaam: ZoekBuurtOpBuurtnaamResponse			
Element	Opmerking	H	v/o
buurtcode		Nee	v
buurtnaam		Nee	v
buurtGeometrie		IMGeo	v
datumBeginGeldigheidBuurt		Nee	v
datumEindeGeldigheidBuurt		Nee	v
wijk			v
wijk.wijkcode		Nee	v
wijk.wijknaam		Nee	v
wijk.wijkGeometrie		IMGeo	v
wijk.datumBeginGeldigheidWijk		Nee	v
wijk.datumEindeGeldigheidWijk		Nee	v
wijk.gemeentenaam		Nee	v
wijk.gemeentecode		Nee	v

4.7.1.2 ZoekBuurtOpWijknaam

Op basis van de wijknaam wordt een verzoekbericht opgesteld om BUURTen te selecteren.

Berichtnaam: ZoekBuurtOpWijknaam			
Element	Opmerking	H	v/o
wijknaam	minimaal 2 karakters een wildcard is toegestaan	Nee	v

Zoekresultaat: De BUURTen die gerelateerd zijn aan de WIJken waarvan de wijknaam overeenkomt met het ingevulde zoek-argument uit het verzoekbericht worden opgenomen in het antwoordbericht.

Berichtnaam: ZoekBuurtOpWijknaamResponse			
Element	Opmerking	H	v/o
buurtcode		Nee	v
buurtnaam		Nee	v
buurtGeometrie		IMGeo	v
datumBeginGeldigheidBuurt		Nee	v
datumEindeGeldigheidBuurt		Nee	v
wijk			v

wijk.wijkcode		Nee	v
wijk.wijknaam		Nee	v
wijk.wijkGeometrie		IMGeo	v
wijk.datumBeginGeldigheidWijk		Nee	v
wijk.datumEindeGeldigheidWijk		Nee	v
wijk.gemeentenaam		Nee	v
wijk.gemeentecode		Nee	v

4.7.1.3 ZoekBuurtOpGemeentenaam

Op basis van de gemeentenaam wordt een verzoekbericht opgesteld om BUURTen te selecteren.

Berichtnaam: ZoekBuurtOpGemeentenaam			
Element	Opmerking	H	v/o
gemeentenaam	minimaal 2 karakters een wildcard is toegestaan	Nee	v

Zoekresultaat: De BUURTen die gerelateerd zijn aan de WIJKen die op hun beurt weer gerelateerd zijn aan de GEMEENTEn waarvan de gemeentenaam overeenkomt met het ingevulde zoek-argument uit het verzoekbericht worden opgenomen in het antwoordbericht.

Berichtnaam: ZoekBuurtOpGemeentenaamResponse			
Element	Opmerking	H	v/o
buurtcode		Nee	v
buurtnaam		Nee	v
buurtGeometrie		IMGeo	v
datumBeginGeldigheidBuurt		Nee	v
datumEindeGeldigheidBuurt		Nee	v
wijk			v
wijk.wijkcode		Nee	v
wijk.wijknaam		Nee	v
wijk.wijkGeometrie		IMGeo	v
wijk.datumBeginGeldigheidWijk		Nee	v
wijk.datumEindeGeldigheidWijk		Nee	v
wijk.gemeentenaam		Nee	v
wijk.gemeentecode		Nee	v

4.7.2 Raadplegen BUURT

4.7.2.1 RaadpleegBuurtOpBuurtcodeWijkcodeGemeenteCode

Op basis van de buurtcode, wijkcode en gemeentecode wordt een raadpleegbericht opgesteld om 1 BUURT te raadplegen.

Berichtnaam: RaadpleegBuurtOpBuurtcodeWijkcodeGemeenteCode			
Element	Opmerking	H	v/o
buurtcode		Nee	v
wijkcode		Nee	v
gemeentecode		Nee	v

Raadpleegresultaat: De Buurt waarvan de buurtcode, wijkcode en gemeentecode overeenkomt met de ingevulde zoek-argumenten uit het verzoekbericht wordt opgenomen in het antwoordbericht.

Berichtnaam: RaadpleegBuurtOpBuurtcodeWijkcodeGemeenteCodeResponse			
Element	Opmerking	H	v/o
buurtcode		Nee	v
buurtnaam		Nee	v
buurtGeometrie		IMGeo	v
datumBeginGeldigheidBuurt		Nee	v
datumEindeGeldigheidBuurt		Nee	v
wijk			v
wijk.wijkcode		Nee	v
wijk.wijknaam		Nee	v
wijk.wijkGeometrie		IMGeo	v
wijk.datumBeginGeldigheidWijk		Nee	v
wijk.datumEindeGeldigheidWijk		Nee	v
wijk.gemeenteaam		Nee	v
wijk.gemeentecode		Nee	v

4.8 WIJK

4.8.1 Zoeken WIJKen

4.8.1.1 ZoekWijkOpWijkNaam

Op basis van de wijknaam wordt een verzoekbericht opgesteld om WIJKen te selecteren.

Berichtnaam: ZoekWijkOpWijkNaam
--

Element	Opmerking	H	v/o
wijknaam	minimaal 2 karakters een wildcard is toegestaan	Nee	v

Zoekresultaat: De WIJken waarvan de wijknaam overeenkomt met het ingevulde zoek-argument uit het verzoekbericht worden opgenomen in het antwoordbericht.

Berichtnaam: ZoekWijkOpWijkNaamResponse			
Element	Opmerking	H	v/o
wijkcode		Nee	v
wijknaam		Nee	v
wijkGeometrie		IMGeo	v
datumBeginGeldigheidWijk		Nee	v
datumEindeGeldigheidWijk		Nee	v
gemeentenaam		Nee	v
gemeentecode		Nee	v

4.8.1.2 ZoekWijkOpGemeentenaam

Op basis van de gemeentenaam wordt een verzoekbericht opgesteld om WIJken te selecteren.

Berichtnaam: ZoekWijkOpGemeenteNaam			
Element	Opmerking	H	v/o
gemeentenaam	minimaal 2 karakters een wildcard is toegestaan	Nee	v

Zoekresultaat: De WIJken die gerelateerd zijn aan de GEMEENTen waarvan de gemeentenaam overeenkomt met het ingevulde zoek-argument uit het verzoekbericht worden opgenomen in het antwoordbericht.

Berichtnaam: ZoekWijkOpGemeentenaamResponse			
Element	Opmerking	H	v/o
wijkcode		Nee	v
wijknaam		Nee	v
wijkGeometrie		IMGeo	v
datumBeginGeldigheidWijk		Nee	v
datumEindeGeldigheidWijk		Nee	v
gemeentenaam		Nee	v
gemeentecode			v

4.8.2 Raadplegen WIJK

4.8.2.1 RaadpleegWijkOpWijkCodeGemeenteCode

Op basis van de wijkcode en gemeentecode wordt een raadpleegbericht opgesteld om 1 WIJK te raadplegen.

Berichtnaam: RaadpleegBuurtOpBuurtcodeWijkCodeGemeenteCode			
Element	Opmerking	H	v/o
wijkcode		Nee	v
gemeentecode		Nee	v

Raadpleegresultaat: De WIJK waarvan de wijkcode en gemeentecode overeenkomt met de ingevulde zoek-argumenten uit het verzoekbericht wordt opgenomen in het antwoordbericht.

Berichtnaam: ZoekWijkOpGemeenteNaamResponse			
Element	Opmerking	H	v/o
wijkCode		Nee	v
wijkNaam		Nee	v
wijkGeometrie		IMGeo	v
datumBeginGeldigheidWijk		Nee	v
datumEindeGeldigheidWijk		Nee	v
gemeentenaam		Nee	v
gemeentecode		Nee	v

5 Niet functionele eisen aan de koppelvlak standaard

Naar aanleiding van het rapport “Analyse van StUF standaard, SIG, 25-09-2015” worden er naast functionele eisen ook een aantal niet functionele eisen aan de koppelvlakstandaard gesteld. Deze moeten ervoor zorgen dat de nieuwe standaard een bijdrage levert aan de doelstellingen die gemeenten met standaardisatie beogen. Dit zijn:

- Interoperabiliteit
- Kostenreductie
- Bevorderen van innovatie
- Bevorderen marktwerking.

De bijdrage die de standaard aan deze doelen levert worden in belangrijke mate bepaald door de ontwerpkeuzes die worden gemaakt tijdens de technische realisatie van de koppelvlakstandaard en de waarborgen die hiervoor tijdens dit proces worden ingebouwd.

Hieronder een overzicht van de operationalisatie van de doelstellingen van gemeenten. Uitgangspunt voor deze operationalisatie is dat de doelstellingen moeten worden behaald in de gemeentelijke operatie en niet zozeer in het beheer van de standaard.

Ontwerpkeuze draag bij aan --->	interoperabiliteit	kostenreductie	bevorderen innovat	bevorderen marktwerkir
Bruikbaarheid		x		x
Ondubbelzinnig	x			
Testbaar en Getest	x			
Zelfdocumenterend		x		x
Consistentie		x		
Faciliteert codegeneratie		x		x
Ondersteun meer formaten		x	x	x

5.1 Eisen ten behoeve van bruikbaarheid

Wat : **Definieer een standaard koppelvlak waarmee consumers en providers van verschillende platformen met elkaar kunnen communiceren**

Waarom? Voorwaarde voor de ontwikkeling van standaard stekkers en stopcontacten

Hoe? Ontwikkelen van providers en consumers op verschillende platformen en deze te testen op interoperabiliteit

Wat : **Ontwerp object georiënteerde schema's, tenzij samenvoeging functioneel noodzakelijk is.**

Waarom? Goed bruikbaar voor de meest gebruikte programmeertalen/ontwikkelomgevingen in de gemeentelijke markt

Waarom? Zorgt ervoor dat het duidelijk is welke entiteiten via de API wordt ontsloten. Ook kenmerken zijn gemakkelijk terug te vinden.

Waarom? Goed ontworpen entiteiten vergemakkelijken hergebruik in andere API's/schema's

Hoe? "Platslaan": het samenvoegen van objecten ('harmonica') is prima (mits daar een concrete afnemersbehoefte aan ten grondslag ligt). Het weghalen van typering ('veralgemenisering') niet.

Hoe? Voeg alleen objecten samen als dat in een koppelvlakdefinitie functioneel noodzakelijk is.

- Hoe? Bouw met deze nieuwe entiteiten een library op voor hergebruik.
- Wat: Lever een referentieimplementatie bij de standaard**
- Waarom? Om ontwikkelaars snel inzicht te geven hoe de standaard kan worden gebruikt.
- Waarom? Toont aan dat implementatie realiseerbaar is.
- Hoe? Door de code van de referentie implementatie gratis bij de standaard op te leveren. Deze bevat minimaal een aantal typische use cases voor het gebruik van het standaard koppelvlak.
- Hoe? Hoeft koppelvlak niet volledig te implementeren, wel zo veel mogelijk de ontwerpkeuzes te demonsteren.

5.2 Eisen ten behoeve van ondubbelzinningheid

- Wat: Definieer het standaard koppelvlak zo expliciet mogelijk**
- Waarom? Voorwaarde voor de ontwikkeling van standaard stekkers en stopcontacten
- Waarom? Voorkomt verschillen in functionele provider en consumer interpretaties en implementatie.
- Waarom? Voorkomt implementation bleed.
- Waarom? Verbeterd de testbaarheid en beheerbaarheid.
- Hoe? Dwing gedrag en formaten zoveel mogelijk af in de XML schema's
- Hoe? De naamgeving van de operaties beschrijft het beoogd gedrag
- Hoe? Gedrag dat niet in de interface/ API kan worden beschreven moet zo ondubbelzinnig mogelijk worden gedocumenteerd.

Het maken van een "scherp" gedefinieerde koppelvlakstandaard heeft ook nadelen.

Hoe explicieter de definitie, des te gevoeliger deze is voor wijzigingen. Hoe generieker de definitie is, des te groter het aantal wijzigingen dat kan worden geïmplementeerd zonder de definitie te veranderen.

Er is gekozen voor een expliciete definitie vanwege de mogelijkheid om standaard stekkers en stopcontacten te kunnen bouwen. Hoewel dit in de praktijk nog moet blijken, lijkt gevoeligheid voor functionele wijzigingen veel minder een rol te spelen. De ervaring van de deelnemers aan de werkgroep RSGB bevragingen is dat functionaliteit die in gemeenten wordt gebruikt voor het zoeken en raadplegen van basisgegevens afgelopen 15 jaar immers niet of nauwelijks is gewijzigd.

Echter, omdat behoeften van afnemers veranderen en ervaringen in het verleden geen garanties bieden voor de toekomst, moet waar mogelijk het open/closed principle worden gehanteerd om "breaking changes" te voorkomen. Hierbij staan software entiteiten open voor uitbreiding, maar niet voor wijziging. Kort gezegd betekent dit dat een bestaande versie van de koppelvlakstandaard door de provider kan worden uitgebreid zonder dat de koppelingen van bestaande afnemers "breken".

5.3 Zelfdocumenterend

- Wat: Standaard koppelvlakdefinitie en API zijn zoveel mogelijk zelfbeschrijvend (zonder noodzaak voor aanvullende documentatie).**

Waarom?	Eenduidig, minder foutgevoelig (documentatie moet immers eerst worden gelezen en juist worden geïnterpreteerd) en leidt tot minder verschillen in functionele implementaties.
Hoe?	Gebruik van betekenisvolle namen voor vraag- en antwoordberichten, waaruit direct blijkt wat het functioneel doet
Hoe?	Gebruik betekenisvolle namen voor operaties en berichtdefinities
Hoe?	ZoekIngeschrevenPersoonOpNaamEnGeboortedatum
What:	Gebruik "tot en met" in plaats van "tot"
Waarom?	Bij gebruik van "tot" is domeinkennis nodig om de "+1"waarde te kennen. Je moet immers altijd "1 meer" of "1 hoger" opgeven dan je nodig hebt.

5.4 Eisen ten aanzien van codegeneratie

Wat:	Definieer een interface waarvan gegenereerde code zoveel mogelijk zonder aanpassingen bruikbaar is.
Waarom?	De twee meest voorkomende ontwikkelomgevingen/programmeertalen (Java en .NET) ondersteunen niet alle xsd/wsdl indicatoren en constructies.
Waarom?	Het gebruik van niet ondersteunde indicatoren en constructies vergroot de kans dat de gegenereerde code moet worden aangepast om ervoor te zorgen dat de gegenereerde xml conform de xsd is. Dit leidt weer tot een door de service gegenereerde xsd en wsdl die niet gelijk is aan de originele xsd en wsdl
Hoe?	http://pzf.fremantle.org/2007/05/handlign.html
Hoe?	https://blogs.msdn.microsoft.com/donsmith/2006/10/06/handcrafting-wcf-friendly-wsdl/
Hoe?	Door code te genereren m.b.v. de twee meest voorkomende ontwikkelomgevingen in de gemeentemarkt, en deze op bruikbaarheid te testen. Hierbij moet gebruik worden gemaakt van de meest gebruikte generatoren: jaxb 2.2.8, apache cxf vs3.1.7. SvcUtil 4.6.1.

5.5 Eisen ten aanzien van consistentie

Wat:	Pas Camelcasing consequent toe
Waarom?	Voor een consistente definitie, verhoogt de leerbaarheid, implementeerbaarheid en de beheerbaarheid
Hoe?	Typenamen beginnen met een hoofdletter, daarna worden kleine letters gebruikt: Geboortedatum, Peildatum en Correspondentieadres
Hoe?	Zoek in een Nederlands woordenboek op of het één woord is. Vb: Geboortedatum, Correspondentieadres
Hoe?	Elementnamen worden met kleine letters geschreven: geboortedatum, peildatum en correspondentieadres

Wat: Gebruik enkelvoud of meervoud om de berichtnaam expliciet en passend te maken. Gebruik voor de elementen altijd enkelvoud.

Waarom? Omdat dit gebruikelijk is

Hoe? Wees expliciet in de berichtdefinitie: gebruik meervoud als er een lijst van entiteiten wordt verwacht. Gebruik enkelvoud als er een enkel voorkomen wordt verwacht.

Wat: Pas vormgeving en terminologie consistent toe binnen de hele koppelvakstandaard en binnen de familie van koppelvakstandaarden

Waarom? Dit vergemakkelijkt voor consumer en provider het begrip van de koppelvakstandaard en van koppelvakstandaarden binnen dezelfde familie.

Waarom? Dit vergemakkelijkt voor consumer en provider de implementatie van het koppelvak en van koppelvakstandaarden binnen dezelfde familie.

5.6 Ondersteun meer formaten

Wat: Ondersteun naast een XML SOAP interface ook andere formaten en architectuurstijlen.

Waarom? Dan kan ieder type consument kosteneffectief aansluiten

Hoe? Ontwikkel naast de XML SOAP interface ook een REST API voor JSON en XML

Wat: Houd de REST API zoveel mogelijk gelijk aan de SOAP Service API.

Waarom? Kosteneffectief: hergebruik van entiteitclasses uit de XSD voor de REST API.

Waarom? Consistentie: consumenten krijgen hetzelfde antwoord op dezelfde vraag.

Waarom? Kortere leercurve bij consumenten bij implementatie van meer dan één koppeling.

Hoe? Het serialiseren van en naar XML of JSON wordt ondersteund door de meeste gangbare ontwikkelomgevingen.

5.7 Onderbouw compliancy aan de eisen met testprojecten

Wat: Lever testprojecten op waarmee aantoonbaar is voldaan aan de eis dat consumers en providers van verschillende platformen met elkaar kunnen communiceren

Wat: Lever testprojecten op waarmee is aangetoond dat de gegenereerde code zonder aanpassingen bruikbaar is.

Waarom? Gebruikers van de standaard kunnen ervan op aan dat eventuele problemen zijn opgelost door de beheerder van de standaard en niet 393 keer bij gemeenten.

Waarom? Practice what you preach
You talk the talk, you walk the walk
Eat your own dogfood

6 Bijlage A: Afkortingen, begrippen en symbolen

Afkorting	Omschrijving
StUF	Standaard uitwisselingsformaat
GEMMA	Gemeentelijke model architectuur
RGBZ	Referentiemodel Gemeentelijke Basisgegevens Zaken
RSGB	Referentiemodel Stelsel Gemeentelijke Basisgegevens
BRP	Basisregistratie Personen

7 Bijlage B: Tabel Diakritische tekens

Code	Char	Code	Char	Naam
C2 41	Á	C2 61	á	A acute
C1 41	À	C1 61	à	A grave
C3 41	Â	C3 61	â	A circumflex
C8 41	Ä	C8 61	ä	A diaeresis
C4 41	Ã	C4 61	ã	A tilde
C6 41	Ă	C6 61	ă	A breve
CA 41	Å	CA 61	å	A ring
C5 41	Ā	C5 61	ā	A macron
CE 41	Ą	CE 61	ą	A ogonek
C2 43	Ć	C2 63	ć	C acute
C3 43	Ĉ	C3 63	ĉ	C circumflex
CF 43	Č	CF 63	č	C caron
C7 43	Ċ	C7 63	ċ	C dot
CB 43	Ç	CB 63	ç	C cedilla
CF 44	Đ	CF 64	đ	D caron
C2 45	É	C2 65	é	E acute
C1 45	È	C1 65	è	E grave
C3 45	Ê	C3 65	ê	E circumflex
C8 45	Ë	C8 65	ë	E diaeresis
CF 45	Ě	CF 65	ě	E caron
C7 45	Ė	C7 65	ė	E dot
C5 45	Ē	C5 65	ē	E macron
CE 45	Ę	CE 65	ę	E ogonek
		C2 67	ğ	G cedilla (vroeger G acute)
C3 47	Ĝ	C3 67	ĝ	G circumflex

RSGB Bevragingen 1.0

Code	Char	Code	Char	Naam
C6 47	Ĝ	C6 67	ĝ	G breve
C7 47	Ġ	C7 67	ġ	G dot
CB 47	Ģ			G cedilla
C3 48	Ĥ	C3 68	ĥ	H circumflex
C2 49	Í	C2 69	í	I acute
C1 49	Ì	C1 69	ì	I grave
C3 49	Î	C3 69	î	I circumflex
C8 49	Ï	C8 69	ï	I diaeresis
C4 49	Ï	C4 69	ĩ	I tilde
C7 49	İ			I dot
C5 49	Ī	C5 69	ī	I macron
CE 49	Ĳ	CE 69	ĳ	I ogonek
C3 4A	Ĵ	C3 6A	ĵ	J circumflex
CB 4B	Ķ	CB 6B	ķ	K cedilla
C2 4C	Ĺ	C2 6C	ĺ	L acute
CF 4C	Ľ	CF 4C	CF	L caron
CB 4C	Ł	CB 6C	ł	L cedilla
C2 4E	Ń	C2 6E	ń	N acute
C4 4E	Ñ	C4 6E	ñ	N tilde
CF 4E	Ň	CF 6E	ň	N caron
CB 4E	Ŋ	CB 6E	ŋ	N cedilla
C2 4F	Ó	C2 6F	ó	O acute
C1 4F	Ò	C1 6F	ò	O grave
C3 4F	Ô	C3 6F	ô	O circumflex
C8 4F	Ö	C8 6F	ö	O diaeresis
C4 4F	Õ	C4 6F	õ	O tilde
CD 4F	Ő	CD 6F	ő	O double acute
C5 4F	Ō	C5 6F	ō	O macron
C2 52	Ŕ	C2 72	ŕ	R acute
CF 52	Ř	CF 72	ř	R caron
CB 52	Ŗ	CB 72	ŗ	R cedilla
C2 53	Ś	C2 73	ś	S acute
C3 53	Ŝ	C3 73	ŝ	S circumflex
CF 53	Š	CF 73	š	S caron
CB 53	Ş	CB 73	ş	S cedilla
CF 54	Ť	CF 74	ť	T caron

Code	Char	Code	Char	Naam
CB 54	Ŧ	CB 74	ț	T cedilla
C2 55	Ú	C2 75	ú	U acute
C1 55	Ù	C1 75	ù	U grave
C3 55	Ô	C3 75	ô	U circumflex
C8 55	Û	C8 75	ü	U diaeresis
C4 55	Ü	C4 75	ü	U tilde
C6 55	Ŭ	C6 75	ŭ	U breve
CD 55	Ú	CD 75	ú	U double acute
CA 55	Ů	CA 75	ů	U ring
C5 55	Ū	C5 75	ū	U macron
CE 55	Ų	CE 75	ų	U ogonek
C3 57	Ŵ	C3 77	ŵ	W circumflex
C2 59	Ý	C2 79	ý	Y acute
C3 59	Ŷ	C3 79	ÿ	Y circumflex
C8 59	ÿ	C8 79	ÿ	Y diaeresis
C2 5A	Ž	C2 7A	ž	Z acute
CF 5A	Ž	CF 7A	ž	Z caron
C7 5A	Ż	C7 7A	ż	Z dot

8 Bijlage C: elementen waarop “zoeken met diakrieten” en hoofdletter-ongevoelig zoeken van toepassing is.

Elementnaam	RSGB-naam
geslachtsnaam	Geslachtsnaam
voornamen	Voornamen
geboorteplaats	Geboorteplaats
woonplaatsNaam	Woonplaats
openbareRuimteNaam	openbareRuimteNaam
handelsnaam	Handelsnaam onderneming
statutaireNaam	Statutaire naam
woonplaatsNaamwaaringelegen	Naam van de woonplaats waar de openbare ruimte in ligt.

buurtNaam	Naam van de Buurt.
wijkNaam	Naam van een wijk.
gemeenteNaam	Naam van een gemeente.

9 Bijlage D: Afwijking t.o.v. RSGB 2.0

- In het bericht **RaadpleegIngeschrevenPersoonResponse** is het element Geboorteland opgenomen. Dit element is weliswaar niet opgenomen in het RSGB 2.0, maar er is wel functioneel behoefte aan.
- Het RSIN maakt onderdeel uit van diverse berichten. Dit RSIN maakt weliswaar geen onderdeel uit van RSGB 2.0, maar vanuit de functionele behoefte is dit element wel opgenomen.
- Binnen de bankrekening zijn de elementen Iban en Bic nu opgenomen. In RSGB 2.0 is er sprake van een Bangironummer, maar vanuit de huidige functionele behoefte is het Bankrekeningnummer met Iban en Bic opgenomen.

10 Bijlage E: Berichtenschema's en wsdl

In de zip-file zijn de schema's opgenomen die conform deze specificaties opgesteld zijn.