

Bijlage: Sequence diagrams voor StUF-berichten

Asynchrone interactie zonder functionele bevestiging

In Diagram 1 krijgt het asynchrone Lk01 bericht als response een synchroon technische ontvangstbevestiging Bv03 of een synchroon technische foutmelding Fo03.

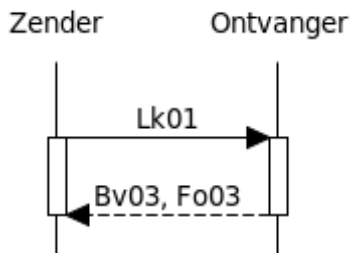


Diagram 1

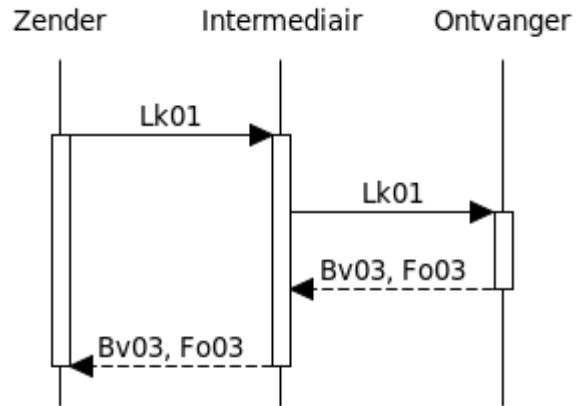


Diagram 2

In Diagram 2 zien we hetzelfde interactiepatroon als in het eerste diagram maar dan met een transparante intermediair. Met transparant bedoelen we hier dat de zender geen verschil ziet tussen de intermediair en de ontvanger. Diagram 3 betreft een niet-transparante intermediair. Hier krijgt de zender een extra tussentijdse bevestigiging (Bv04) van de intermediair, dat betekent dat:

- het bericht goed aangekomen is bij de intermediair, en
- het bericht zal worden doorgestuurd naar de volgende node.

In tegenstelling tot een Bv03 wordt bij een Bv04 niet gecheckt op de correctheid van de stuurgegevens.

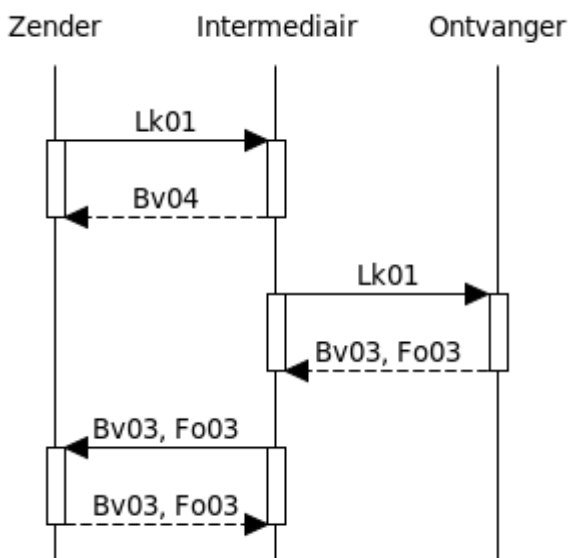


Diagram 3

Asynchroon met functionele bevestiging / foutmelding

In Diagram 4 krijgt de asynchrone kennisgeving Lk01, na een synchrone ontvangstbevestiging Bv03, een asynchrone (functionele) Bv01 bevestiging dat het bericht succesvol is verwerkt. Diagram 5 is het equivalent van Diagram 4 maar dan met een transparante intermediair.

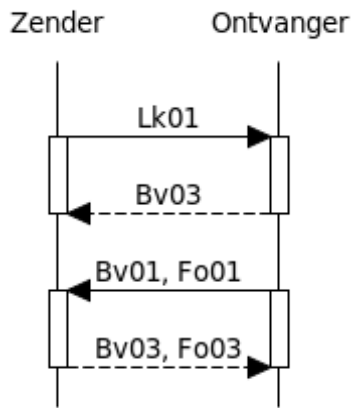


Diagram 4

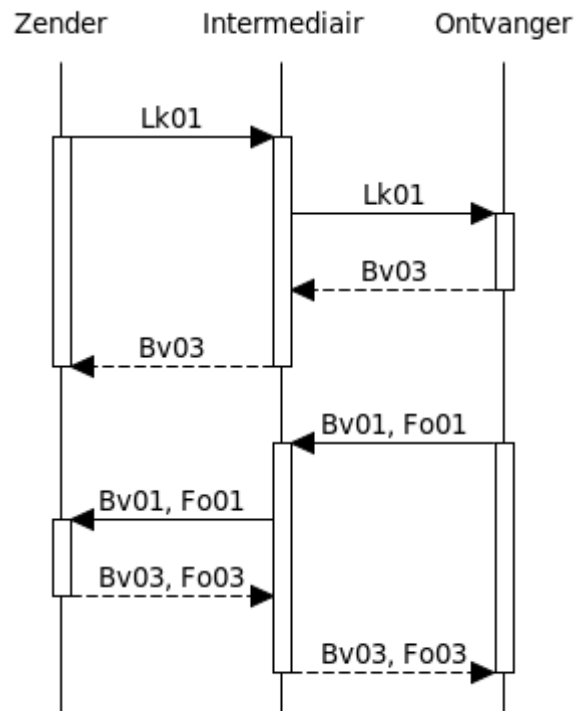


Diagram 5

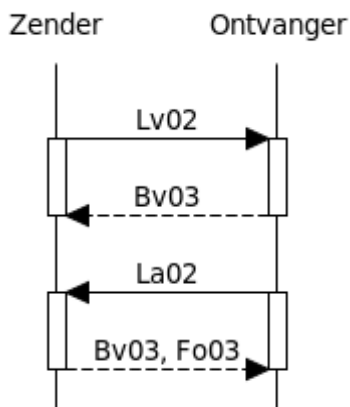


Diagram 6

In Diagram 6 krijgt de zender van het asynchrone vraagbericht Lv02, na de synchrone ontvangstbevestiging Bv03, een asynchrone antwoordbericht La02 als response. Als reactie op de La02 wordt een synchrone ontvangstbevestiging Bv03 of foutmelding Fo03 teruggestuurd.

Diagram 7 is het equivalent van Diagram 4 maar dan met een niet-transparante intermediair.

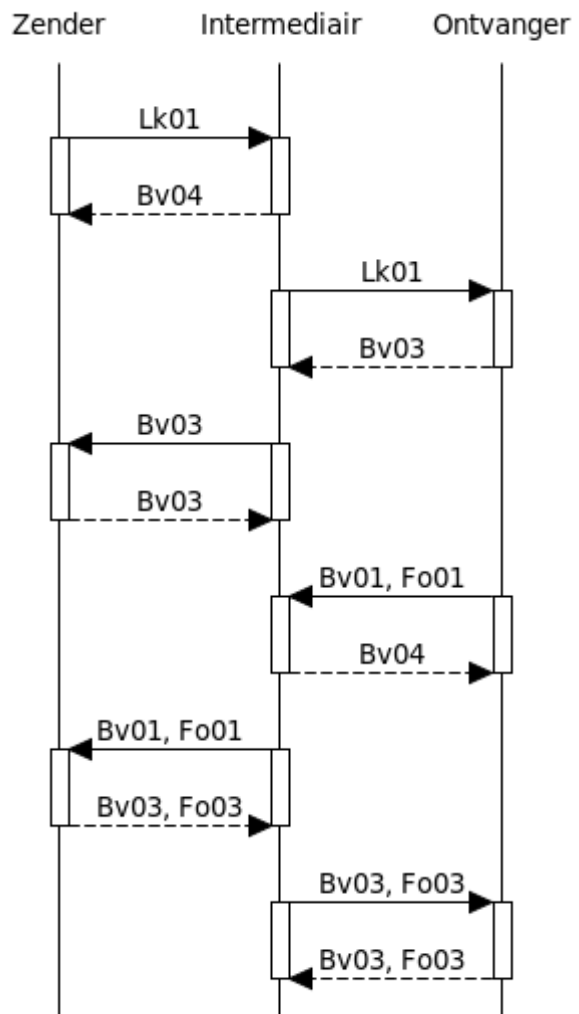


Diagram 7

Synchrone kennisgeving en vraag/antwoord

In Diagram 8 krijgt de kennisgeving Lk02 als synchrone response een functioneel bevestigingsbericht (Bv02) of een functionele foutmelding (Fo02). In Diagram 9 krijgt het vraagbericht Lv01 als synchrone reponse een antwoordbericht (La01) of een functionele foutmelding (Fo02).

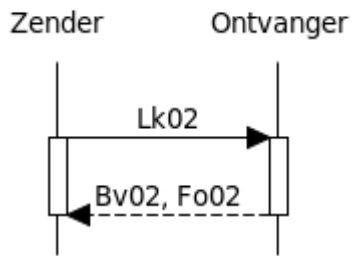


Diagram 8

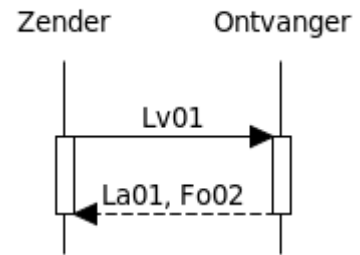


Diagram 9