

Agenda Bijeenkomst Documentcreatieservices en Zaak- en Documentservices

Naam	Beheer Documentcreatieservices en Zaak- en Documentservices
Aan	Klik en som de genodigden
Afwezig	Klik en som de afwezigen op
Datum en tijd	25 maart 2015 10:00 – 11:45 (DCR) en 12:15 – 14:00 (ZS-DMS)
Locatie	Woerden
Bijlage(n)	Klik en typ de bijlagen

1. Welkom en introductie DCR

Welkomswoord, voorstelrondje. Bespreken agenda.
Introductie Paula van der Vliet.

2. Planning releases DCR

Michiel

Volgende versie Documentcreatieservices 1.x.0 op volgende bijeenkomst (10 juni) beschikbaar.

3. StaVaZa implementaties DCR

4. DCR implementatieproblemen: ontbrekende functionaliteit reden om standaard niet te gebruiken?

5. RFC: berichtcatalogus 'zs-dms' verhuizen naar eigen namespace

<https://discussie.kinggemeenten.nl/discussie/gemma/koppelvlak-zs-dms/rfc-berichtcatalogus-zs-dms-verhuizen-naar-eigen-namespace>

Graag reactie, is goedgekeurd in StUF Expertgroep. Voorstel om dit voor de komende nieuwe versie van ZS-DMS en DCR (en andere koppelvlakken) door te voeren (nog voor StUF 0320) wordt daar nog besproken maar wat vindt de werkgroep?

6. DCR Doorvoeren in de standaard: Formaat verplicht stellen in leverDocumentcreatieResultaatDu02

Beschrijving aanpassen is gebeurd. Moet dit ook op schema niveau verplicht gesteld worden?

7. DCR Uitzoeken WS-Security impact op STP

8. DCR: Hoe bepaalt DCA of synchroon of asynchroon gewenst is?

Is ook besproken op vorige bijeenkomst, toen is gevraagd om input voor use cases.

Bijvoorbeeld de use case: 'synchroonGewenst = ja' voor partijen die geen resultaatService bieden.
Enkele opmerkingen uit de discussie:

- criteria om synchroon/asynchroon te sturen, zijn er niet.
- bij koppelingen zorgen gedeelde verantwoordelijkheden voor problemen.

- DCA kan zelf bepalen wat hij doet. En indien endpoint voor resultaat ontbreekt, wordt het altijd synchroon

9. Rondvraag en afsluiting DCR

10. Lunch / Testen en compliancy

Jan Brinkkemper (KING)

11. Welkom en introductie ZS-DMS

Welkomswoord, voorstelrondje. Bespreken agenda.

Introductie Paula van der Vliet.

12. Notulen afgelopen bijeenkomst (teleconferentie)

Kort bespreken van de notulen van de afgelopen teleconferentie, goedkeuren.

13. StaVaZa implementaties ZS-DMS

Kort rondje langs de leveranciers.

14. RFC: berichtcatalogus 'zs-dms' verhuizen naar eigen namespace

<https://discussie.kinggemeenten.nl/discussie/gemma/koppelvlak-zs-dms/rfc-berichtcatalogus-zs-dms-verhuizen-naar-eigen-namespace>

Graag reactie, is goedgekeurd in StUF Expertgroep. Voorstel om dit voor de komende nieuwe versie van ZS-DMS en DCR (en andere koppelvlakken) door te voeren (nog voor StUF 0320) wordt daar nog besproken maar wat vindt de werkgroep?

NB: dit onderwerp is ook vanmorgen besproken tijdens de werkgroep Documentcreatieservices. Maar voor de volledigheid wordt dit onderwerp ook tijdens de Zaak- en Documentservices besproken.

15. Planning releases ZS-DMS

Michiel

Volgende versie Zaak- en Documentservices 1.2.0 op volgende bijeenkomst (10 juni) beschikbaar.

16. CMIS operaties: welke wel en welke niet?

Gebleken is dat er op het vlak van CMIS een aantal dingen misgaat. Volgens de standaard is geheel CMIS 1.0 verplicht, geen enkele leverancier voldoet hier aan en in de compliancy test is dit niet voldoende afgedekt.

17. ZS-DMS Mimetype / Documentformaat in voegZaakDocumentToe operatie

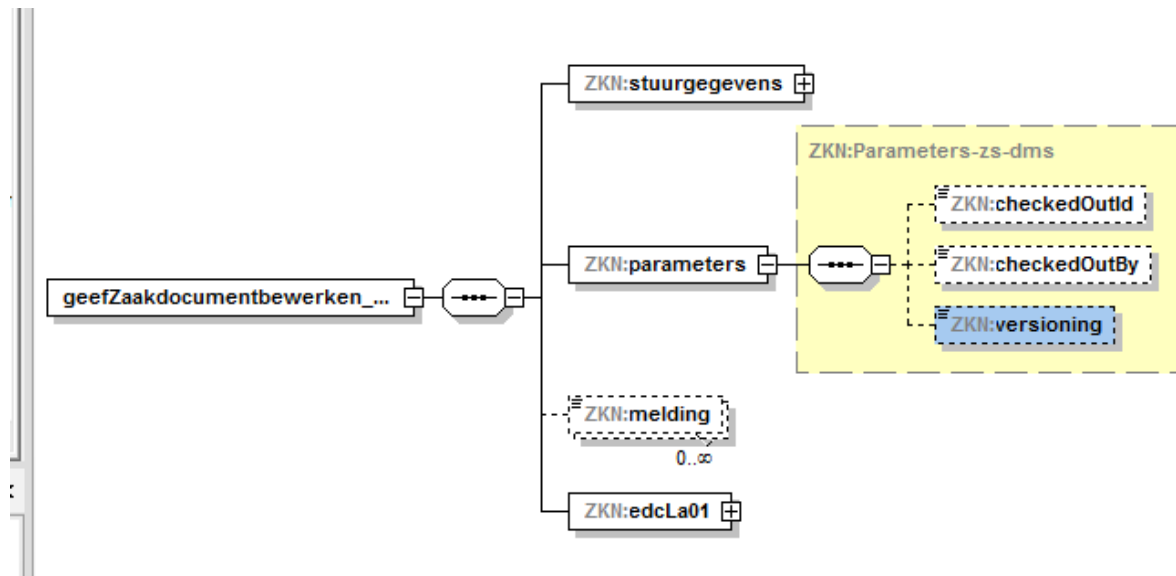
<https://discussie.kinggemeenten.nl/discussie/gemma/koppelvlak-zs-dms/mimetype-documentformaat>

18. ZS-DMS Doorgeven of wijziging major of minor is

<https://discussie.kinggemeenten.nl/discussie/gemma/koppelvlak-zs-dms/doorgeven-wijziging-major-minor>

Voorstel: parameter toevoegen waarin deze waarde gezet wordt.

Is deze naam werkbaar of moet dit dezelfde naam als de boolean in CMIS hebben, "MAJOR"?



19. Rondvraag

20. Afsluiting en webinar (ZS-DMS)