

# Eindproductstandaarden

Vervanging StUF-BG en StUF-ZKN

Datum: 2 december 2016  
Auteurs: Jules de Ruijter, Pieter van Dijk, Pieter Buitenhuis en Dennis de Wit  
Versie: 0.1  
Status: Concept

## Inhoud

1. Inleiding .....	3
2. Totstandkoming .....	4

3.	Zienswijze StUF-BG.....	5
4.	Zienswijze StUF-ZKN.....	11
5.	Principes Scope StUF-BG en StUF-ZKN .....	12
6.	Principes EPS'sen.....	16
7.	Eindproductstandaarden .....	26
8.	Vervolg.....	27

## 1. Inleiding

KING beheert binnen de StUF familie (onder andere) de StUF-BG en StUF-ZKN standaard. In de nieuwe versie van de StUF standaard wordt afscheid genomen van het gebruik van halffabricaat- of horizontale sectormodelstandaarden zoals het huidige StUF-BG en StUF-ZKN.

De generieke berichten uit de horizontale sectormodellen worden vervangen door eindproductstandaarden. Eindproductstandaarden bevatten een functionele specificatie van gebeurtenissen, met daaraan gerelateerde webservices en gespecificeerde berichten. Iedere eindproductstandaard wordt toegewezen aan referentiecomponenten.

Eindproductstandaarden bieden de volgende voordelen:

- Eindproductstandaarden kunnen in hoger tempo worden opgesteld door KING.
- Aanbieders van applicaties kunnen eenvoudiger/goedkoper aan eindproductstandaarden voldoen aangezien deze minder complex zijn.
- Eindproductstandaarden zijn toegesneden op ketens en/of afgebakend op een domein.
- De eindproductstandaarden reduceren de ruimte voor interpretatieverschillen tot nihil.
- KING kan de conformiteit aan eindproductstandaarden eenvoudiger toetsen.
- Door de inzet van eindproductstandaarden is de rolverdeling tussen applicaties scherp gedefinieerd.

Dit document bevat het advies om te komen tot eindproductstandaarden.

De term *eindproductstandaard* wordt in het kader van de leesbaarheid in dit document vaak afgekort met de 'EPS'.

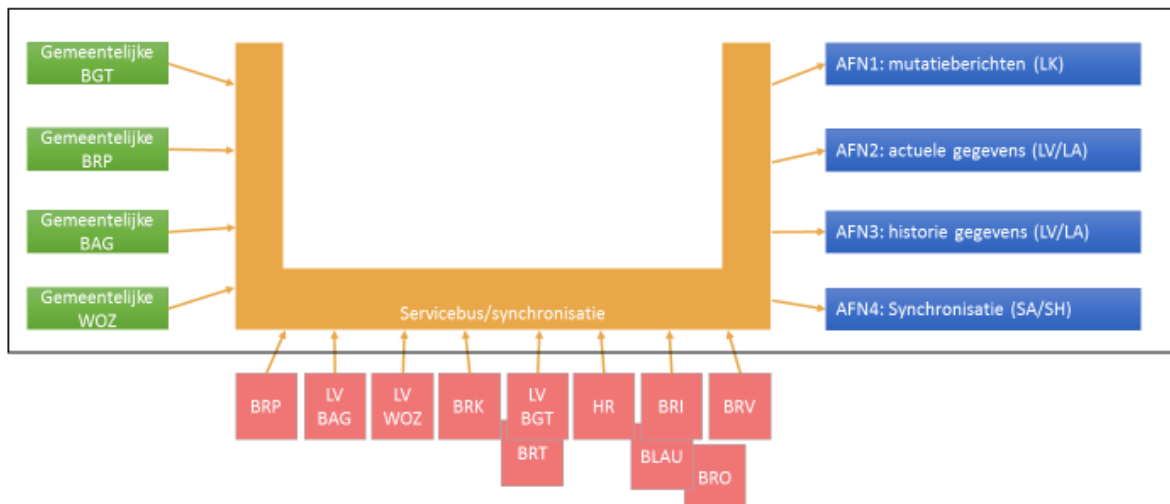
## 2. Totstandkoming

Om te komen tot de afbakening en inhoud van de EPS'sen is een serie principes opgesteld. Met deze principes kunnen de EPS'sen nauwkeurig worden gedefinieerd. Door de principes te gebruiken wordt de scope en inhoud van de EPS'sen ook in de toekomst geborgd. Tot slot geldt dat bij wijziging van de principes de impact op alle EPS'sen (en dus ook alle basisregistraties) gelijk is.

De verzameling principes maakt het mogelijk om eerst fundamentele keuzes te doorgronden en te bediscussiëren voordat EPS'sen worden gespecificeerd.

### Context

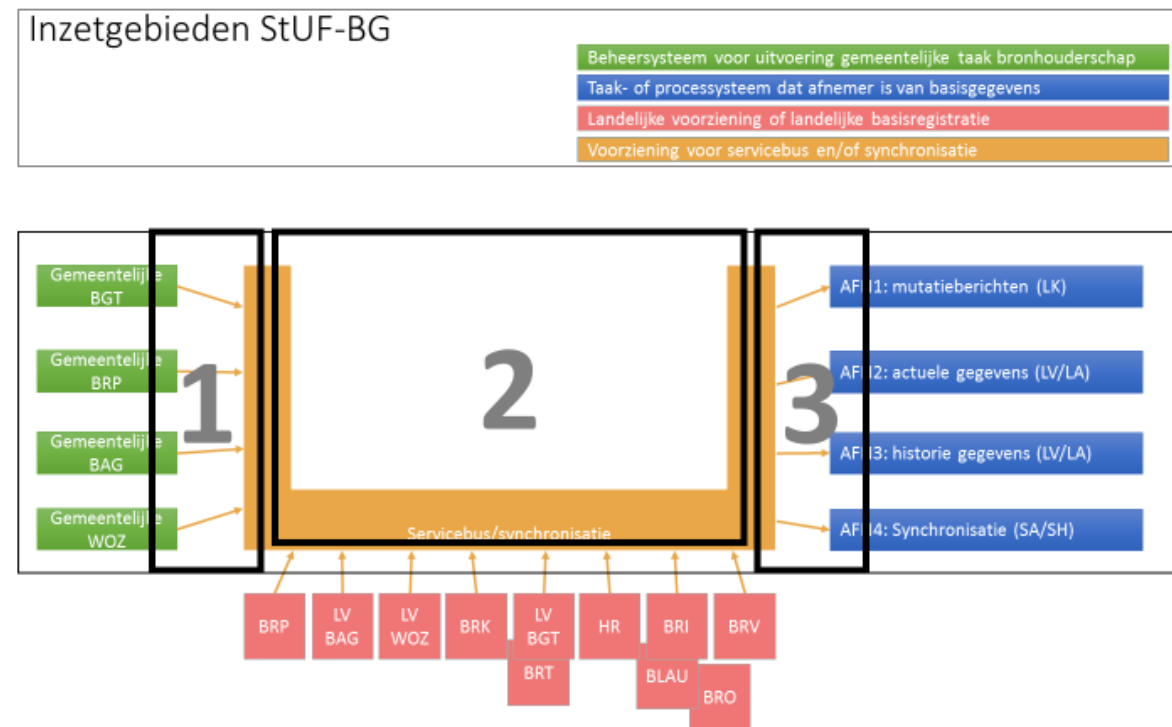
- Beheersysteem voor uitvoering gemeentelijke taak bronhouderschap
- Taak- of processysteem dat afnemer is van basisgegevens
- Landelijke voorziening of landelijke basisregistratie
- Voorziening voor servicebus en/of synchronisatie



### 3. Zienswijze StUF-BG

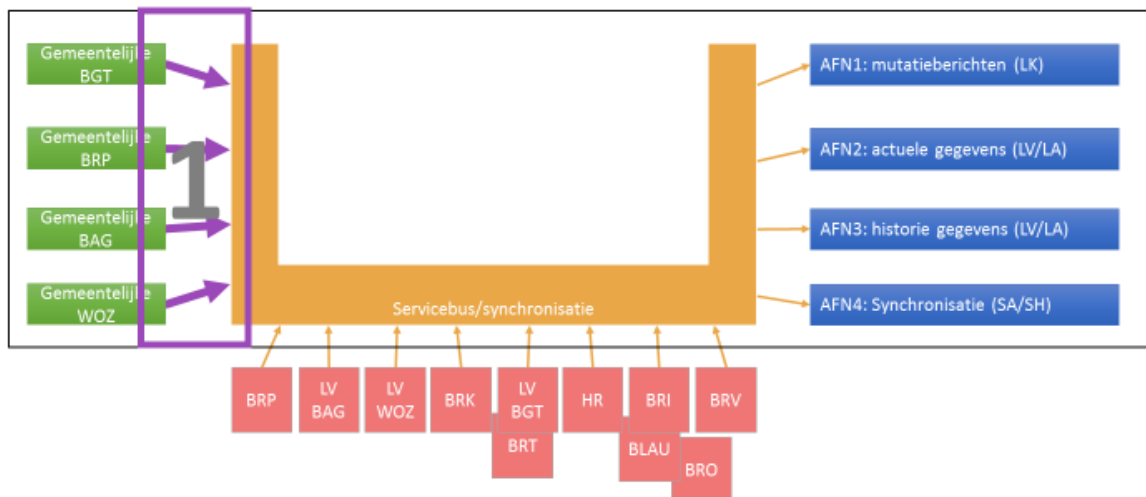
Bij het opstellen van de verzameling principes is uitgegaan van een zienswijze. Deze wordt in dit hoofdstuk beschreven.

StUF-BG is een berichtenstandaard voor de uitwisseling van basis- en kerngegevens binnen gemeenten. Zowel binnengemeentelijke bronhouders, binnengemeentelijke afnemers als het afnemen van gegevens die worden aangeboden uit landelijke basisregistraties vallen onder het huidige inzetgebied.



Inzetgebied 1 van StUF-BG:

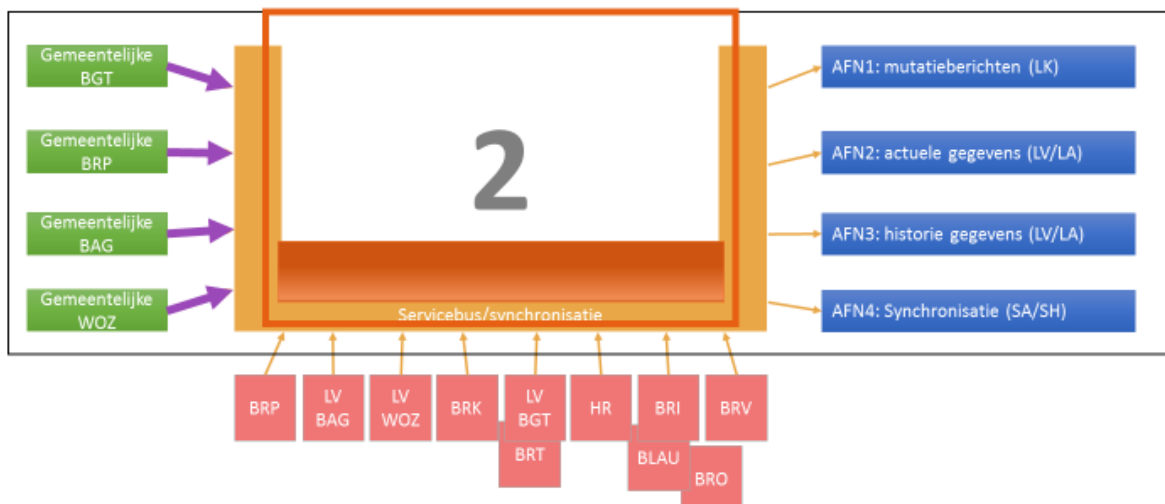
Bij het definiëren van de EPS'sen voor de gemeentelijke bronhouders maken we maximaal gebruik van bestaande beschrijvingen, waar mogelijk ook van gebeurteniscatalogi: we liften mee op de bestaande beschrijvingen en definities.



## Inzetgebied 2 van StUF-BG:

Voor de basisregistraties waar de gemeenten geen bronhouder zijn, bestaan gebeurteniscatalogi. Deze catalogi bevatten de gebeurtenissen die een basisregistratie ondersteunt. De catalogi worden opgesteld door andere organisaties dan gemeenten en zijn voor de vernieuwing van StUF een uitgangspunt.

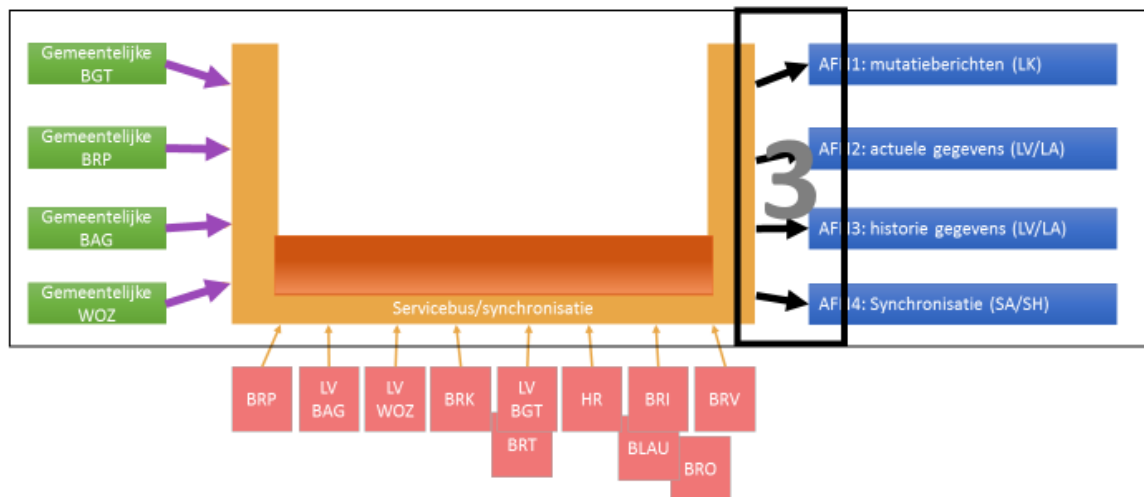
Voor het kunnen afnemen van gegevens uit basisregistraties die niet door gemeenten worden beheerd zouden we graag 100% aansluiten op de sectormodellen die door de respectievelijke bronhouders worden aangeboden. Echter: deze zijn niet toereikend voor gemeenten. De wel toereikende beschrijving van de informatiebehoefte is gevat in RSGB. Daarom wordt voor het kunnen afnemen van deze basisregistraties aangesloten op de bestaande beschrijvingen en definities van RSGB (RSGB 3.0 en RSGB bevragingen)



Inzetgebied 3 van StUF-Bg:

Afnemers verkrijgen gegevens uit basisregistraties primair uit kennisgevingen en vraag/antwoord berichten. De EPS'sen die dit invullen zijn gebaseerd op RSGB: we liften mee op de bestaande beschrijvingen en definities.

EPS'en vervangen StUF-BG	EPS'en maximaal gebaseerd op RSGB objecttypen en attributen	Beheersysteem bronhouderschap
	Gebeurteniscatalogi van landelijke basisregistr. zijn een uitgangspunt, bij vertaling naar EPS'en gebaseerd op RSGB objecttypen en attributen	Taak- of processysteem afnemer
Inzetgebied 3	EPS'en maximaal gebaseerd op gebeurteniscatalogus van basisregistr.	Landelijke basisregistratie
		Servicebus en/of synchronisatie





Op basis van voorgaande is de inhoud van de EPS'sen bepaald (operaties en attributen). Dit moet nog worden gecompleteerd met verdeling van de operaties over duidelijk gekaderde EPS-eenheden. Hiertoe is de volgende zienswijze opgesteld:

Voor elke basisregistratie wordt een vaste set EPS'sen onderscheiden.

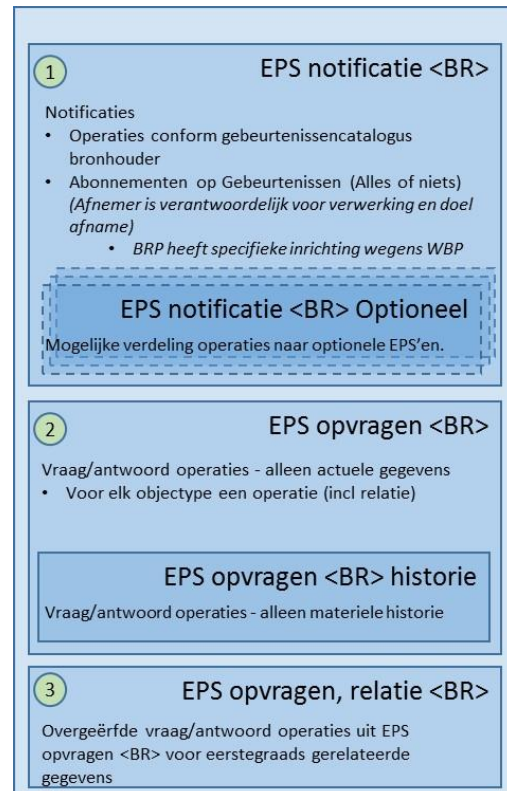
We onderkennen drie hoofdcategorieën EPS'sen met gestandaardiseerde operaties en berichtsoorten:

- EPS Notificatie
- EPS Opvragen
- EPS Opvragen, relatie naar andere basisregistratie

De hoofdcategorie *EPS Notificatie* (1) bevat alle gebeurtenissen conform de catalogus die door de bronhouder is beschreven.

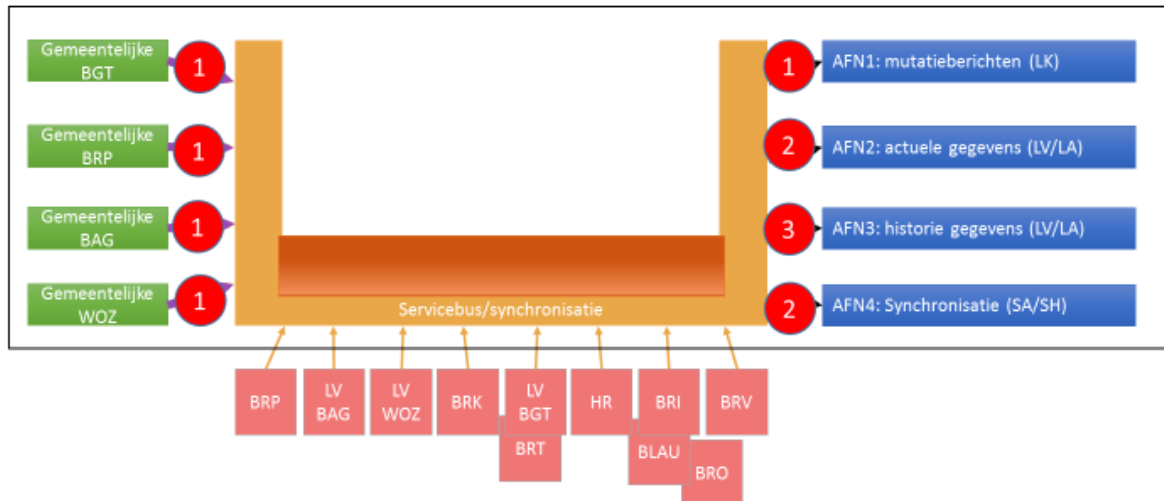
Operaties in de *EPS Opvragen* zijn gebaseerd op RSGB Bevragingen, maar aangevuld tot het geheel RSGB3.0 afdekt. Binnen deze hoofdcategorie worden twee EPS'sen onderscheiden: actuele gegevens en historiegegevens

De hoofdcategorie *EPS Opvragen, relatie naar andere basisregistratie* biedt de mogelijkheid om gerelateerde gegevens uit andere basisregistraties op te vragen. De operaties in deze EPS zijn overgenomen uit de *EPS Opvragen* van de betreffende basisregistraties.



De EPS'ën samen dekken de bestaande toepassing van StUF-BG af:

<b>EPS'ën vervangen StUF-BG</b>  <b>3 hoofdcat. van EPS</b>	EPS'ën maximaal gebaseerd op RSGB objecttypen en attributen	Beheersysteem bronhouderschap
	Gebeurteniscatalogi van landelijke basisregistr. zijn een uitgangspunt, bij vertaling naar EPS'ën gebaseerd op RSGB objecttypen en attributen	Taak- of processysteem afnemer
	EPS'ën maximaal gebaseerd op gebeurteniscatalogus van basisregistr.	Landelijke basisregistratie
		Servicebus en/of synchronisatie



#### 4. Zienswijze StUF-ZKN

De uitwerking van StUF-ZKN in EPS'en is met de introductie van de document-zaakservice in gang gezet. De zienswijze is hier minimaal op in te grijpen/van af te wijken. Deze services worden momenteel geïmplementeerd. Bijstelling zou leiden tot desinvestering terwijl betrokken stakeholders gezamenlijk overeenstemming over deze invulling van EPS'en hebben bereikt.

## 5. Principes Scope StUF-BG en StUF-ZKN

Principe	Toelichting	Ratio	Implicatie	StUF-BG	StUF-ZKN
RSGB3.0 is leidend	In RSGB3.0 zijn objecttypen benoemd en zijn per objecttype de attributen limitatief afgebakend. De objecttypen en hun samenstelling vormen als informatiemodel de norm voor EPS'en.	De samenstelling van RSGB3.0 is het resultaat van uitvoerig overleg tussen bronhouders en afnemers van basisgegevens en de leveranciers van hun IT voorzieningen. Daarmee weerspiegelt RSGB3.0 de eisen van afnemers van basisgegevens die aan EPS'en worden gesteld.	Bij het ontwerpen van EPS'en en operaties in de EPS'en is de informatie-rijkheid van RSGB 3.0 leidend.	Ja	Nee
RGBZ2.0 is leidend	In RGBZ2.0 zijn objecttypen benoemd en zijn per objecttype de attributen limitatief afgebakend. De objecttypen en attributen uit RGBZ3.0 zijn de norm voor EPS'en.	De samenstelling van RGBZ2.0 is het resultaat van uitvoerig overleg tussen softwareleveranciers en gemeenten. Daarmee weerspiegelt RGBZ2.0 de eisen van afnemers die aan EPS'sen worden gesteld.	Bij het ontwerpen van EPS'en en operaties in de EPS'en is de informatie-rijkheid van RGBZ 2.0 leidend.	Nee	Ja

Principe	Toelichting	Ratio	Implicatie	StUF-BG	StUF-ZKN
StUF-BG en StUF-ZKN wordt na het implementeren van het volledige pakket aan EPS'sen niet meer toegepast.		StUF-BG en StUF-ZKN zal gebruikt worden zolang niet alle EPS'en zijn geïmplementeerd, dit kan het gevolg zijn van het nog niet beschikbaar zijn van EPS'sen vanuit KING, het nog niet ondersteunen vanuit de leveranciers, of het nog niet implementeren bij de gemeente.		Ja	Ja
De EPS'sen die StUF-BG vervangen zijn complementair met StUF-GEO IMGEO.	Er zijn objecttypen/attributen onderkend in RSGB 3.0 die betrekking hebben op de BGT en die niet worden afgedekt door StUF-BG. Deze objecttypen/attributen worden geen onderdeel van EPS'sen, maar worden geacht onderdeel te zijn van StUF-GEO IMGEO.	EPS'sen omvatten geen operaties voor gegevensuitwisseling die in andere standaarden zijn gedefinieerd, anders dan door hergebruik van .....		Ja	Nee
BRI, BLAU zijn buiten scope	Gegevens uit deze basisregistraties maken (1) geen onderdeel uit van RSGB, (2) maken geen onderdeel uit van StUF-BG en (3) deze basisregistraties zijn nog niet voor gemeenten ontsloten.	RSGB bevat geen entiteiten die onderdelen uit de BRI, BRV, BLAU representeren. RSGB 3.0 leidend. Zodoende zullen deze BR's buiten scope vallen van deze opdracht.	Zodra gegevens van BRI of BLAU onderdeel uitmaken van RSGB kunnen deze volgens de overige kaders worden toegevoegd.	Ja	Nee

Principe	Toelichting	Ratio	Implicatie	StUF-BG	StUF-ZKN
BRV is buiten scope	Gegevens uit deze basisregistraties maken (1) geen onderdeel uit van RSGB en (2) maken geen onderdeel uit van StUF-BG.	De interactie met de BRV is op andere wijze geregeld en die wijze lijkt te voldoen aan de eisen van de afnemers.	Geen.	Ja	Nee
BRO is buiten scope	De BRO is als basisregistratie wel benoemd maar nog niet finaal vormgegeven.	Wij baseren onze EPS'en op de logisch onderwerpen van de bronhouders. Aangezien de BRO nog niet af is kunnen wij nog geen EPS BRO opstellen	Geen.	Ja	Nee
Leveringen van binnengemeentelijke bronnen aan landelijke basisregistraties (LV's) maken geen gebruik van StUF-BG en vallen derhalve buiten de scope.	De leveringen aan de basisregistraties zijn veelal varianten op StUF maar geen StUF-BG.	Voorbeeld: LV-BAG (StUF2.06), GBA, BGT, LV-WOZ (StUF-WOZ)	Geen.	Ja	Nee

Principe	Toelichting	Ratio	Implicatie	StUF-BG	StUF-ZKN
Het gemeentelijk landschap is de afbakening van de scope.	Het RSGB kadert het informatiemodel voor de basisgegevens binnen het gemeentelijk speelveld af. StUF-BG is daarvan afgeleid.	<p>KING vertegenwoordigt de gemeenten.</p> <p>Gebruik van StUF-BG berichten dan andere organisaties dan gemeenten en hun samenwerkingsverbanden is voor risico van die andere organisaties.</p>	<p>Indien er partijen gebruik maken van StUF-BG die zich niet binnen het gemeentelijk speelveld bevinden worden deze voor dit advies niet als stakeholders beschouwd en om die reden niet benaderd om mee te denken over de nieuwe opzet.</p> <p>Door het uitgangspunt dat de EPS'sen het huidige bereik van StUF-BG moeten afdekken, zullen wijzigingen voor andere organisaties niet anders zijn dan voor gemeenten.</p>	Ja	Nee

## 6. Principes EPS'sen

Principe	Toelichting	Ratio	Implicatie	StUF-BG	StUF-ZKN
Een EPS bestaat uit een verzameling operaties.	De EPS'sen zijn verzamelingen van operaties. De optelsom van alle operaties vervult de functionaliteit rol als het geheel van StUF-BG (wel worden functies anders geordend).	De afbakening van een EPS moet een eenheid representeren die kan worden getoetst op conformiteit. Elke EPS moet een zelfstandige eenheid vormen.  Ten opzichte van StUF-BG zijn meer losse (elementaire) operaties onderkend, die zijn gegroepeerd in EPS'sen i.p.v. in één sectormodel.	Er zijn meerdere EPS'sen nodig om de volledige functionaliteit van StUF-BG af te dekken.	Ja	Ja
Er worden drie hoofdcategorieën van EPS'sen onderscheiden.	De hoofdcategorieën zijn: - 'Eindproductstandaard notificeren' (in bijzondere situaties opgesplitst in een deel 'standaard' en een deel 'optioneel') - 'Eindproductstandaard opvragen' (eventueel opgesplitst in actueel en historie). Alle attributen uit de Basisregistraties zijn opvraagbaar. - 'Eindproductstandaard opvragen, relatie naar andere Basisregistratie'.  Elke EPS bevat een aantal operaties. Voor elke hoofdcategorie EPS is een principe opgesteld op basis waarvan de operaties worden afgebakend.	Door het onderkennen van drie hoofdcategorieën is er een onderhoudbare structuur voor het groeperen van operaties in een EPS.  De hoofdcategorieën zijn afgebakend langs route van de verschillende functies van het afnemen uit basisregistraties.	Alle berichttypen van StUF-BG moeten worden gematched met operaties in een EPS.  Toetsing op het voldoen aan een EPS impliceert dat alle operaties in een EPS zijn ondersteund.	Ja	Nee



Principe	Toelichting	Ratio	Implicatie	StUF-BG	StUF-ZKN
Voor iedere Basisregistratie is een EPS in elke categorie onderkend (uitzondering voor de basisregistraties die geen raakvlak met StUF-BG hebben).	Voor elke basisregistratie zijn er 3 EPS'sen, zie de hoofdcategorieën.	Door het hanteren van hoofdcategorieën en aanvullende regels ontstaat er een gestandaardiseerde set van EPS'sen per basisregistratie.  Iedere afzonderlijke EPS is compact in vergelijking tot StUF-BG.	Dit geldt voor de volgende basisregistraties: BRP, BAG, WOZ, HR, BRK.  Het wordt voorspelbaar welke EPS'sen en operaties er voor een basisregistratie zijn. De werking van de EPS'sen is over alle basisregistraties gelijk, waardoor kennis en vaardigheden makkelijker uitwisselbaar zijn. Zowel bij ontwikkelende organisaties, als ook bij gebruikende organisaties.	Ja	Nee
De EPS notificeren faciliteert het uitwisselen van kennisgevingsberichten en het beheren van volgindicaties.	De hoofdcategorie EPS notificeren wordt gebruikt voor het beheren van de volgindicaties en voor het ontvangen van notificaties (kennisgevingsberichten).  De hoofdcategorie EPS opvragen wordt gebruikt voor het verkrijgen van actuele gegevens uit de betreffende basisregistratie.  De hoofdcategorie EPS opvragen wordt gebruikt voor het verkrijgen van actuele gegevens uit de betreffende basisregistratie inclusief een relatie naar andere basisregistraties.  Uitzondering: Voor de EPS notificatie BRP wordt een uitzondering op deze regel gemaakt.	Alle functies van de kennisgevingsberichten uit één basisregistratie zijn opgenomen in EPS notificeren van die basisregistratie.  Bronhouders leveren gegevens en notificeren daarmee aan afnemers. Een afnemer kan een domeinapplicatie zijn, maar ook een gegevensmagazijn.  Afnemers beheren hun volgindicaties per basisregistratie en sturen daarmee de reikwijdte van de te ontvangen notificaties (kennisgevingen).  Deze functies notificeren en beheren volgindicaties zijn ondergebracht in één EPS, omdat deze ten dienste staan van elkaar.	Advies is om de naamgevingsconventie hierop af te stemmen, bijvoorbeeld 'EPS notificeren BAG'.  Het beheren van volgindicaties wordt expliciet en kan bij iedere basisregistratie worden toegepast (zie verder bij inhoud).  Afnemers kunnen notificaties van bronhouders ontvangen, maar kunnen ook gebruik maken van de EPS'en voor het opvragen van gegevens. Dit is afhankelijk van de visie van de softwareleverancier of van de visie die de gemeente daarin heeft.  Een afnemer abonneert zich op alle gebeurtenissen bij de bronhouder of abonneert zich niet.	Ja	Ja

Principe	Toelichting	Ratio	Implicatie	StUF-BG	StUF-ZKN
	<p>De BRP onderkend een groot aantal gebeurtenissen en niet alle gebeurtenissen zijn relevant voor meerderheid van de afnemers.</p> <p>De uitzondering voor de BRP bestaat uit het onderkennen van een 'standaard EPS notificatie BRP' en een 'optionele EPS notificatie BRP'. De 'optionele EPS notificatie BRP' bevat de minst gebruikte gebeurtenissen.</p>				

Principe	Toelichting	Ratio	Implicatie	StUF-BG	StUF-ZKN
<p>De <b>EPS opvragen</b> faciliteert het uitwisselen van vraag-antwoord berichten.</p> <p>(uitwerking opvragen)</p>	<p>De hoofdcategorie <b>EPS opvragen</b> wordt gebruikt voor het op afroep verkrijgen van gegevens uit de basisregistratie (vraag-/antwoordberichten).</p> <p>Binnen de hoofdcategorie <b>EPS opvragen</b> worden twee EPS'sen onderscheiden. Eén EPS voor het opvragen van enkel actuele gegevens en één EPS voor het opvragen van historie.</p> <p>De vragen die in RSGB-bevragingen zijn onderkend worden in de opvragingen EPS 1-op-1 vertaald naar operaties. Voor gegevens die niet door RSGB-bevragingen worden afgedekt worden aanvullende operaties benoemd, deze operaties worden ingericht naar de betreffende objecttypen.</p> <p>Elk antwoordbericht van een operatie van een <b>EPS opvragen</b> omvat de relevantie relaties, maar niet de gerelateerde objecttypen. Het verkrijgen van de gerelateerde objecttypen vereist het stellen van een nieuwe vraag. Veelal uit dezelfde EPS, mogelijk uit een andere EPS.</p>	<p>De EPS voor het opvragen van actuele gegevens onderscheiden om laagdrempelig gebruik van EPS'sen te stimuleren.</p> <p>De operaties die binnen '<b>EPS opvragen</b>' worden onderscheiden sluiten maximaal aan op wat er binnen RSGB-bevragingen al bedacht is.</p> <p>RSGB-bevragingen is opgesteld vanuit het perspectief van de afnemer, door deze afbakening over te nemen sluiten de EPS'sen ook aan op het perspectief van de afnemer.</p>	<p>De definitie van operaties in de opvragen EPS'sen is bepaald.</p> <p>Hiermee zijn behalve de operaties binnen een EPS ook de attributen voor iedere operatie bepaald.</p>	Ja	Ja

Principe	Toelichting	Ratio	Implicatie	StUF-BG	StUF-ZKN
<p>De <b>EPS opvragen</b> faciliteert het uitwisselen van vraag-antwoord berichten.</p> <p>(uitwerking opvragen, relatie naar andere basisregistratie)</p>	<p>De afnemer gebruikt hoofdcategorie <b>EPS opvragen, relatie naar andere basisregistratie</b> voor het op afroep verkrijgen van gegevens uit een basisregistratie n.a.v. een eerder gestelde vraag (vraag-/antwoordberichten).</p>	<p>De EPS voor het opvragen van gerelateerde gegevens uit een andere basisregistratie is geïntroduceerd om te voorkomen dat de EPS'sen opvragen van alle basisregistraties moeten worden ondersteund. Door de relevante operaties uit EPS'sen van andere basisregistraties samen te brengen in de <b>EPS opvragen, relatie naar andere basisregistraties</b> kan een afnemer een volledig beeld krijgen door gebruik te maken van de EPS'sen van één basisregistraties.</p> <p>De operaties die gegevens uit andere basisregistratie bevragen kennen hun definitie in de EPS van hun basisregistratie, daarmee blijft de navolgende regel ook voor deze operaties geldig: "De operaties die binnen '<b>EPS opvragen</b>' worden onderscheiden sluiten maximaal aan op wat er binnen RSGB-bevragingen al bedacht is."</p>	<p>De definitie van operaties in de opvragen EPS'sen is bepaald.</p> <p>Hiermee zijn behalve de operaties binnen een EPS ook de attributen voor iedere operatie bepaald.</p>	Ja	Ja

Principe	Toelichting	Ratio	Implicatie	StUF-BG	StUF-ZKN
<p>Voor een basisregistratie die binnengemeentelijk wordt beheerd is de gebeurtenissencatalogus bepalend voor de samenstelling van zijn notificatie EPS.</p>	<p>De gebeurtenissen die in de ontwerpdocumenten van de basisregistraties zijn onderkend worden in de notificatie EPS 1-op-1 vertaald naar operaties.</p> <p>Er wordt een uitzondering gemaakt voor basisregistraties die binnengemeentelijk worden beheerd en waarvoor door KING een berichtencatalogus is opgesteld. Dan overruled de berichtencatalogus de gebeurtenissencatalogus. Op dit moment geldt deze uitzondering alleen voor de BAG.</p> <p>Uitzondering: Bij het bepalen van de operaties van de notificatie EPS van de BAG worden de gebeurtenissen uit de berichtencatalogus BG03.10 BAG overgenomen.</p>	<p>De overheid stuurt op gebeurtenisgericht beschikbaar stellen van basisgegevens. De bronhouder is de meest deskundige partij voor het bepalen van de gebeurtenissen. Met deze regel wordt die deskundigheid maximaal benut. Bij wijzigingen in de gebeurtenissen is tevens geborgd dat het berichtenverkeer in de context van binnengemeentelijke gegevensuitwisseling dit volgt.</p>	<p>De definitie van operaties in de notificatie EPS'sen is bepaald.</p> <p>Hiermee zijn behalve de operaties binnen een EPS ook de attributen voor iedere operatie bepaald.</p>	Ja	Ja

Principe	Toelichting	Ratio	Implicatie	StUF-BG	StUF-ZKN
<p>Voor een basisregistratie die buitengemeentelijk wordt voor de notificatie EPS zo mogelijk aangesloten op zijn gebeurteniscatalogus, waarbij de inhoud op attribuutniveau wordt bepaald door RSGB 3.0.</p>	<p>Voor een buitengemeentelijke bronhouder die een gebeurteniscatalogus heeft volgt de samenstelling van de EPS deze catalogus. De EPS bevat voor elke gebeurtenis een operatie en de attributen in de operaties zijn maximaal de overeenkomende attributen in RSGB 3.0.</p> <p>Voor een buitengemeentelijke bronhouder die geen gebeurteniscatalogus heeft volgt de samenstelling van de EPS de relevante objecttypen uit RSGB3.0.</p>	<p>De overheid stuurt op gebeurtenisgericht beschikbaar stellen van basisgegevens. De bronhouder is de meest deskundige partij voor het bepalen van de gebeurtenissen. Met deze regel wordt die deskundigheid maximaal benut. Bij wijzigingen in de gebeurtenissen is tevens geborgd dat het berichtenverkeer in de context van binnengemeentelijke gegevensuitwisseling dit volgt.</p> <p>Indien buitengemeentelijke bronnen geen gebeurtenissen communiceren worden er geen gebeurtenissen afgeleid op basis van de oud-nieuw situatie. De samenstelling van de EPS wordt in deze adviesopdracht nader bepaald (maar niet in het concept van 2 december 2016).</p>	<p>De definitie van operaties in de notificatie EPS'sen is bepaald.</p> <p>Hiermee zijn behalve de operaties binnen een EPS ook de attributen voor iedere operatie bepaald.</p>	Ja	Nee

Principe	Toelichting	Ratio	Implicatie	StUF-BG	StUF-ZKN
Afnemers van notificaties nemen in de breedte van het hele verzorgingsgebied af van de basisregistratie.	<p>Afnemers die via EPS notificatie gegevens willen ontvangen nemen (in de breedte van het verzorgingsgebied) de gehele basisregistratie af.</p> <p>Uitzondering: Voor de BRP is hier gelet op de privacywetgeving een uitzondering op. Voor het afnemen van personen uit de BRP dient per voorkomen een specifieke afnemerindicatie geplaatst te zijn door de afnemer in lijn met zijn doelbinding. Geadviseerd wordt afnemerindicaties te plaatsen door het uitwisselen van het 'BSN' en niet door het uitwisselen van een technische sleutel, anticiperend op de wijziging in de wetgeving in 2018 (AVG).</p>	Het is de verantwoordelijkheid van de afnemer om het al dan niet verwerken van de aangeboden notificaties te beoordelen.	<p>De complexiteit van het binnengemeentelijk distribueren van gegevens uit basisregistraties wordt enorm vereenvoudigd door afnemers alle gegevens (in de breedte van het verzorgingsgebied) te verstrekken. De afnemer zorgt enkel voor een afnemerindicatie op het niveau van de basisregistratie (en niet op het niveau van een voorkomen).</p> <p>Nb: met uitzondering van de BRP, waar afnemerindicaties op niveau van personen blijven worden geplaatst.</p>	Ja	Nee
De GEMMA referentiecomponenten waarin een EPS kan worden gebruikt zijn onderdeel van de beschrijving van een EPS.	Bij alle EPS'sen worden de relevantie referentiecomponenten benoemd, waarmee zij onderdeel zijn van de definitie van de EPS.	Door voor ieder van de GEMMA referentiecomponenten de verplichte EPS'sen aan te wijzen is het eenvoudig om te sturen op de verantwoordelijkheden en de conformiteit aan EPS'sen inzichtelijk te maken.	De toepassing van EPS'sen is eenduidig.	Ja	Ja

Principe	Toelichting	Ratio	Implicatie	StUF-BG	StUF-ZKN
<p>De EPS'sen ondersteunen die berichtsoorten die nodig zijn om aan de huidige gegevensbehoefte van afnemers van basisregistratie te voldoen.</p>	<p>De volgende berichtsoorten worden ondersteund in de EPS'sen: bevestigingsberichten, vrije berichten, foutberichten, synchrone antwoordberichten, asynchrone kennisgevingsberichten en synchrone vraagberichten.</p>	<p>Er zijn berichtsoorten in StUF die niet worden gebruikt.</p> <p>Er zijn berichtsoorten in StUF die nauwelijks worden gebruikt en waarvoor een alternatief voor aangeboden wordt.</p> <p>Er zijn berichtsoorten in StUF die gebaseerd zijn op technische eisen uit het verleden en waarvoor een alternatief voor aangeboden wordt.</p>	<p>Door toepassing van deze en voorgaande principes heeft elke basisregistratie een compacte set van EPS'sen met gestandaardiseerde operaties en een beperkt aantal berichtsoorten.</p> <p>Door verschillende berichtsoorten niet te ondersteunen binnen de EPS'sen neemt de complexiteit af:</p> <ul style="list-style-type: none"> <li>- Synchronisatieberichten worden niet ondersteund door EPS'sen: De functie die synchronisatieberichten vanuit StUF03.01 vervullen kan binnen EPS'sen uitgevoerd worden. Daarvoor worden echter geen synchronisatieberichten gebruikt.</li> <li>- Synchrone kennisgevingsberichten worden niet ondersteund door EPS'sen: in de GEMMA architectuur wordt uitgegaan van het gebruik van een gemeentelijke service bus. Hieruit volgt de keuze voor het werken met asynchrone kennisgevingen. De benodigde aanpassing van software voor omzetting van synchrone naar asynchrone kennisgevingsberichten is overzienbaar.</li> <li>- Asynchrone vraag-/antwoordberichten worden niet ondersteund door EPS'sen. Het huidig gebruik is nihil en de gegevens kunnen via synchrone vraag-/antwoordberichten verkregen worden. De benodigde aanpassing van software voor omzetting van asynchrone naar synchrone vraag-/antwoordberichten is overzienbaar.</li> </ul>	<p>Ja</p>	<p>Ja</p>



Principe	Toelichting	Ratio	Implicatie	StUF-BG	StUF-ZKN
<p>Formele historie is geen onderdeel van de gegevensuitwisseling.</p>	<p>Formele historie is geen onderdeel van de gegevensuitwisseling, materiele historie wel.</p>	<p>Formele historie wordt in de bron bijgehouden en gecorrigeerd en niet gedistribueerd naar afnemers.</p> <p>Formele historie is buitengewoon complex, zowel voor bronhouders als voor afnemers.</p> <p>Formele historie wordt niet of in zeer beperkte mate gebruikt door afnemers.</p> <p>Formele historie kan op ieder gewenst moment worden toegevoegd aan de constructie van EPS'sen.</p>	<p>Geen.</p>	<p>Ja</p>	<p>Nee</p>

## 7. Eindproductstandaarden

Voorbeeld p.m.

## 8. Vervolg

Op 7 december ligt dit concept-adviesstuk ter review voor aan de KING Regiegroep Gegevens- en berichtenstandaarden.

Op 15 december vinden er een tweetal sessie met stakeholders plaats, met als doel de concepten bij hen te toetsen. De volgende partijen zijn uitgenodigd om hieraan deel te nemen.

- ATOS
- BIRGIT
- Centric
- Enable-U
- Gemeente Amsterdam
- Gemeente Apeldoorn
- Gemeente Den Haag
- Gemeente Haarlemmermeer
- Gemeente Nijmegen
- Gemeente Rotterdam
- Gouw IT
- Green Valley
- JNet
- MessageDesign
- Pink Roccade Local Government
- Roxit
- Vicrea

Op basis van de input van de Regiegroep en de stakeholders wordt op donderdag 12 januari 2017 door Solventa BV een definitief advies verstrekt.