

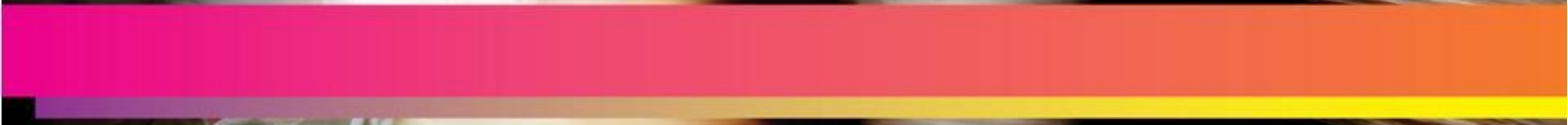


**KWALITEITS
INSTITUUT
NEDERLANDSE
GEMEENTEN**

Documentcreatieservices 1.0

Specificatie van koppelvlak, berichten en werking

Documentversie: 1.00
Datum: 02-04-2014
Versie van standaard: 1.00
Status: goedgekeurd (in gebruik)



Versiehistorie

Versie	Datum	Auteur(s)	Opmerkingen/veranderingen
	16-1-2014 en eerder	Jan Brinkkemper / Joost Wijnings (KING/Operatie NUP)	Diverse conceptversies voor reviews binnen werkgroep documentcreatie en KING/Operatie NUP.
0.90	17-1-2014	Jan Brinkkemper / Joost Wijnings (KING/Operatie NUP)	Versie gereed voor openbare consultatie
0.91	24-2-2014	Jan Brinkkemper / Joost Wijnings (KING/Operatie NUP)	Eerste verwerking van reacties tijdens openbare consultatie ten behoeve van terugkoppeling aan werkgroep. Tracked changes zijn niet bijgehouden ivm bug in Word.
0.92	10-3-2014	Jan Brinkkemper / Joost Wijnings (KING/Operatie NUP)	Volledige verwerking reacties tijdens openbare consultatie en de bespreking ervan in de werkgroep, ten behoeve van terugkoppeling aan StUF-Expertgroep.
1.00	02-04-2014	Jan Brinkkemper / Joost Wijnings (KING/Operatie NUP)	Afronding van het document na vaststelling. Laatste tekstuele correcties, status naar 'in gebruik'.

KING is van, voor en door gemeenten. Onze producten ontwikkelen we daarom voor en in samenwerking met gemeenten en andere organisaties. Dit gebeurt met de grootst mogelijke zorg. We streven er naar om onze documenten en andere producten blijvend te verbeteren en te versterken. Dit lukt niet zonder u. Hebt u aanvullingen, suggesties, vragen of opmerkingen rondom dit of andere KING producten, aarzel dan niet en laat het aan ons weten. Alleen zo kunnen we samen onze producten nog beter maken. U kunt ons bereiken via onze website www.kinggemeenten.nl of via info@kinggemeenten.nl.

Inhoud

1	Inleiding	4
1.1	Standaardisatie van documentcreatie	4
1.2	Doel van het document.....	4
1.3	Uitgangspunten en scope van deze specificatie	5
1.3.1	Scope gevisualiseerd	5
1.4	Toepassing StUF	6
1.5	Bronverwijzingen/referentiedocumenten	6
1.6	Participanten	7
1.7	Volgende versies van de specificatie.....	7
2	Functionaliteit op hoofdlijnen en architectuur	8
2.1	GEMMA informatiearchitectuur en gebruikte standaarden.....	8
2.2	Referentiearchitectuur	9
2.3	Referentiecomponenten	10
2.3.1	Documentcreatieapplicatie (DCA).....	10
2.3.2	Documentcreatieserviceverzoeker (DCV)	10
2.3.3	Overige relevante referentiecomponenten	10
2.4	Overzicht van de interacties.....	11
2.5	Implementatiekeuzes en opdrachtverstrekking	14
3	Beveiliging, autorisatie en protocollen.....	15
4	Informatiemodel en verStUffing.....	16
4.1	Informatiemodel Documentcreatie	16
4.2	VerStUffing van informatiemodel Documentcreatie.....	17
5	Specificatie services van DCA	20
5.1	#1 Start Documentcreatie (startDocumentcreatieDi02).....	20
5.1.1	Eisen aan DCA en DCV	20
5.1.2	Interactie tussen DCA en DCV	21
5.1.3	Toelichting vrije inhoud <groep/element> structuur.....	22
6	Specificatie services van DCV	25
6.1	#2 Ontvang Documentcreatie Resultaat (OntvangDocumentcreatieResultaatDi01)	25
6.1.1	Eisen aan DCA en DCV	25
6.1.2	Interactie tussen DCV en DCA	26
7	Foutafhandeling	27
8	Extensies van de standaard.....	29

8.1	Overzicht	29
8.2	Extensie #1 - Opnemen gebruikersinteractieURL in bericht leverDocumentcreatieResultaatDu02	29
8.3	Extensie #2 – Hervatten van documentcreatie	30
8.3.1	Eisen aan DCA en DCV	30
8.3.2	Interactie tussen DCA en DCV	31
8.4	Extensie #3 - Niet opnemen document.inhoud (ZKN:EDC) in bericht - leverDocumentcreatieResultaatDu02	31
8.5	Extensie #4 - Opnemen resultaatURL in bericht verstrekkDocumentcreatieResultaatDi01 en/of leverDocumentcreatieResultaatDu02	32
8.6	Extensie #5 - Tussentijds teruggeven van resultaat in bericht verstrekkDocumentcreatieResultaatDi01 en/of leverDocumentcreatieResultaatDu02	32
9	Testspecificatie	33
	Bijlage A: Afkortingen, begrippen en symbolen	34
	Bijlage B: Optionele varianten	35
	Optionele Variant #1 ‘Opslag door DCA in DMS via Zaak- en Documentservices’	35
	Optionele Variant #2 ‘Opslag in DCA in overig DMS’	36
	Optionele Variant #3 ‘Gebruikersinteractie tijdens het aanmaken’	37
	Optionele Variant #4 ‘DCA zet bestand weg op bestandssysteem’	39
	Bijlage C – Verkort informatiemodel Documentcreatie	40
	Eindnoten	41

1 Inleiding

1.1 Standaardisatie van documentcreatie

In veel processen binnen de gemeente worden reeds vastgelegde gegevens automatisch of handmatig overgenomen in tekstdocumenten. Denk bijvoorbeeld aan een schriftelijke reactie op een bezwaar op een belastingaanslag, correspondentie over vergunningen waarin reeds vastgelegde authentieke gegevens zoals naam, adres en woonplaats van een persoon of bedrijf worden opgenomen. Door betrokken softwareproducten onderling te koppelen, kunnen gegevens bij het aanmaken van tekstdocumenten automatisch worden ingevuld. Deze documenten kunnen vervolgens naar keuze als 'direct-klaar-product' via balie, internet of e-mail beschikbaar gesteld worden. Door gebruik van de Documentcreatieservices kunnen de gegevens die voor het documentcreatie proces benodigd zijn, op een uniforme manier worden uitgewisseld. Taakspecifieke applicaties zoals een vergunningensysteem of klantcontactstelsel kunnen hierdoor op een eenduidige manier aansluiten op Documentcreatieapplicaties. Daarnaast zorgen de Documentcreatieservices er ook voor dat gebruik kan worden gemaakt van authentieke persoons-, adres- en bedrijfsgegevens in documenten. Dat leidt tot minder fouten en juiste adresseringen van brieven. Tot slot sluiten de Documentcreatieservices goed aan op het zaakgericht werken. Zaakgerelateerde documenten kunnen na creatie geautomatiseerd in het zaakdossier opgeslagen worden (hiervoor dient de taakspecifieke applicatie de Zaak- en Documentservices te ondersteunen). In 2012 is een werkgroep geformeerd van geïnteresseerde gemeenten en softwareleveranciers die hun kennis en ervaring in dit domein ingebracht hebben (voor deelnemers aan de werkgroep zie paragraaf 1.5 – Participanten). In diverse bijeenkomsten is de functionaliteit en inhoud van de standaard onderling afgestemd. Op 20 januari 2014 is de standaard door de werkgroep goedgekeurd en op 2 april 2014 heeft de StUF Regiegroep de standaard formeel vastgesteld. De standaard is in beheer bij het Kwaliteitsinstituut Nederlandse Gemeenten (KING) in Den Haag. Voor het releasebeleid van deze specificatie wordt het StUF Beheermodel gevolgd.

Deze eerste versie van de standaard is tot stand gekomen op basis van de grootste gemene deler tussen de leden van de werkgroep. Hierbij is rekening gehouden met implementeerbaarheid en aansluiting op de niet-gestandaardiseerde werkelijkheid zoals die bestond voor de totstandkoming van de standaard. Daarmee is de standaard een goed implementeerbaar fundament. In toekomstige versies kan aanvullende functionaliteit gestandaardiseerd worden.

1.2 Doel van het document

Dit document beschrijft de services en berichten die nodig zijn voor een Documentcreatieapplicatie (DCA) om documenten aan te kunnen laten maken door een Documentcreatieverzoeker (DCV). De beschreven berichten en services vormen het StUF sectormodel Documentcreatie (StUF-DCR), dat gebruik maakt van de StUF 03.01 onderlaag, StUF-BG 03.10 en StUF-ZKN 03.10. Daarnaast verwijst dit document naar de services die nodig zijn aan de zijde van het zaakstelsel (ZS) en het documentmanagementsysteem (DMS). Deze services worden gespecificeerd vanuit de specificatie 'Zaak- en Documentservices', zodat in dit document met een eenvoudige verwijzing daarheen kan worden volstaan. Toelichtingen van teksten en gemaakte keuzes zijn opgenomen in eindnoten, te herkennen aan de superscript Romeinse cijfers.

1.3 Uitgangspunten en scope van deze specificatie

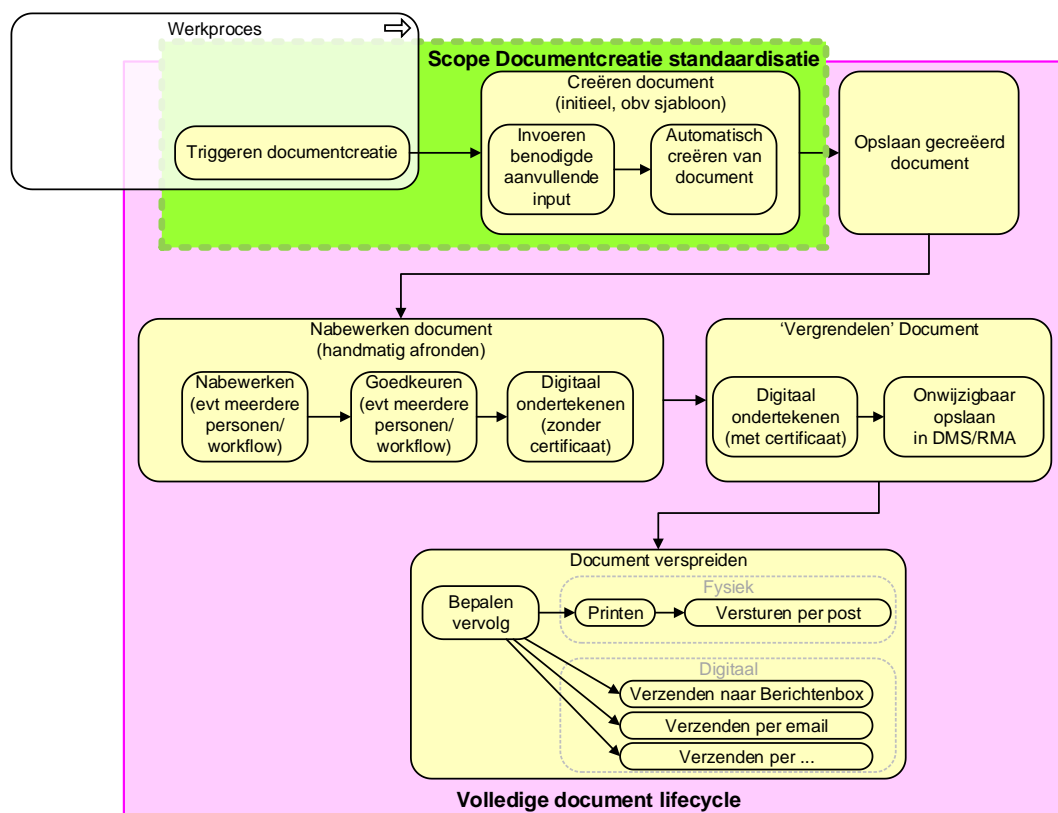
De volgende uitgangspunten zijn gehanteerd bij het uitwerken van de applicatieservices:

1. Deze specificatie is opgesteld met het oog op zaakgerelateerde documenten.ⁱ
2. De applicatie die documenten wil creëren, wordt aangeduid met DCV. Elke applicatie kan invulling geven aan de rol van DCV door te voldoen aan deze specificatie. De applicatie die de documenten daadwerkelijk creëert, wordt aangeduid met DCA.
3. De DCV heeft de verantwoordelijkheid om alle relevante informatie die nodig is voor het documentcreatieproces aan te leveren aan de DCA. De DCV weet immers de context van de benodigde/aanwezige gegevens en voor het document zelf is deze context niet relevant. Daarnaast heeft de DCV voor procesondersteuning al een relatie met systemen die relevante gegevens leveren. Deze keuze vermijdt de verplichting naast de DCV óók de DCA deze relatie moet leggen.
4. De DCV levert met betrekking tot persoons-, adres- en bedrijfsgegevens altijd authentieke gegevens waar dat binnen de procescontext relevant is.
5. Binnen deze specificatie wordt uitgegaan van een set basisfunctionaliteit, die ondersteund wordt door alle DCA's en DCV's die voldoen aan de specificatie. Aanvullende functionaliteit wordt mogelijk gemaakt via optionele extensies.
6. De DCV is verantwoordelijk voor het opslaan van de gecreëerde documenten. Wanneer deze opslag plaatsvindt in een DMS en zowel DMS als DCV de 'Zaak- en Documentservices' ondersteunen, dienen deze gebruikt te worden. Via extensies is het mogelijk om de DCA de opslag te laten realiseren, waarbij met betrekking tot de 'Zaak- en Documentservices' een gelijke verplichting bestaat.ⁱⁱ
7. Batches vallen buiten scope van deze specificatie. Wanneer meerdere documenten gecreëerd moeten worden, dient de DCV meerdere berichten naar de DCA te sturen.
8. De koppelvlakken en berichten worden volgens StUF en bijbehorende best practices vormgegeven, tenzij dit strijdig is met de wensen van de werkgroep.
9. Bij het ontwerp van de berichten zijn de volgende uitgangspunten gedefinieerd:
 - Berichten kennen zoveel mogelijk dezelfde structuur (ten behoeve van herkenbaarheid).
 - Per specifiek doel wordt een specifiek bericht gedefinieerd (conform de StUF Best Practices, ten behoeve van beheersbaarheid zonder afhankelijkheden).
 - Elke berichtdefinitie bevat de informatie die voor dat doel noodzakelijk is.
 - Optionele velden of relaties, die geen invloed hebben op de interactiepatronen en waarvoor geen directe aanleiding is om ze in te perken, worden vrij gelaten tot in de praktijk een probleem met deze vrije structuur wordt ervaren. Op dat moment beslist de werkgroep hoe dit in een nieuwe versie opgelost zal worden.
 - Velden die genegeerd mogen worden, worden niet genoemd in de specificatie.ⁱⁱⁱ

1.3.1 Scope gevisualiseerd

Documentcreatie is onderdeel van een breder (werk- of business-)proces waarin de behoefte ontstaat om een document te creëren. Een referentieverloop van de volledige document lifecycle wordt weergegeven in Figuur 1.^{iv} De figuur dient ter verduidelijking welke zaken expliciet elders in de documentstroom aan de orde kunnen komen en dus buiten deze specificatie vallen. Het is zeer waarschijnlijk dat in specifieke gevallen het proces anders loopt; zo worden sommige stappen niet

uitgevoerd of in een andere volgorde uitgevoerd. Bij het opstellen van deze specificatie is uitgegaan van deze referentievolgorde.



Figuur 1. Referentieverloop volledige document lifecycle – van creatie trigger tot document verspreiding

1.4 Toepassing StUF

Binnen dit koppelvlak wordt de StUF-standaard toegepast. Alle informatie over de toepassing van StUF, inclusief de plaats in de StUF-familie, een structuurplaat en relatiegrafiek, is te vinden in paragraaf 4.2 (VerStuFfing).

1.5 Bronverwijzingen/referentiedocumenten

Referentiedocument	Bronverwijzing
GEMMA Informatiearchitectuur 1.0	https://new.kinggemeenten.nl/gemma/informatiearchitectuur/documenten/informatiearchitectuur-algemeen/
RGBZ 1.0	https://new.kinggemeenten.nl/gemma/informatiemodellen/rgbz/rgbz-in-gebruik
RSGB 2.01	https://new.kinggemeenten.nl/gemma/informatiemodellen/rsgb/rsgb-in-gebruik
StUF 3.01	https://new.kinggemeenten.nl/gemma/stuf/stuf-301/standaard
Sectormodel StUF-ZKN 3.10	https://new.kinggemeenten.nl/gemma/stuf/stuf-301/stuf-zkn
Sectormodel StUF-BG 3.10	https://new.kinggemeenten.nl/gemma/stuf/stuf-301/stuf-bg
StUF protocolbindingen 3.02	https://new.kinggemeenten.nl/gemma/stuf/stuf-301/standaard(stuf.bindingen.030200.pdf, onderdeel van StUF-standaard

ArchiMate 1.0	http://www.archimate.nl
Zaak- en Documentservices 1.0	https://new.kinggemeenten.nl/gemma/stuf/koppelvlakken/zs-dms

1.6 Participanten

De volgende softwareleveranciers hebben geparticipeerd in de werkgroep bij het opstellen van deze specificatie:

- Centric
- Decos
- iWriter
- NTREE
- Roxit
- SmartDocuments
- Xential

Indirecte participanten (agendaleden), zijn:

- AIA Software
- Atos
- Gemeente Rotterdam
- Gemeente Venlo
- Gemeente Westland
- PinkRocade Local Government
- Vicrea

1.7 Volgende versies van de specificatie

Hier volgt een overzicht van functionaliteit die weliswaar gewenst/nodig is, maar niet in deze versie meegenomen kan worden. Deze functionaliteit is in deze versie dus buiten scope, maar kan mogelijk in een volgende versie van de specificatie wel uitgewerkt worden (dit naar inzicht van de dan zittende werkgroep). Deze functionaliteit betreft, zonder via de volgorde prioriteit aan te geven:

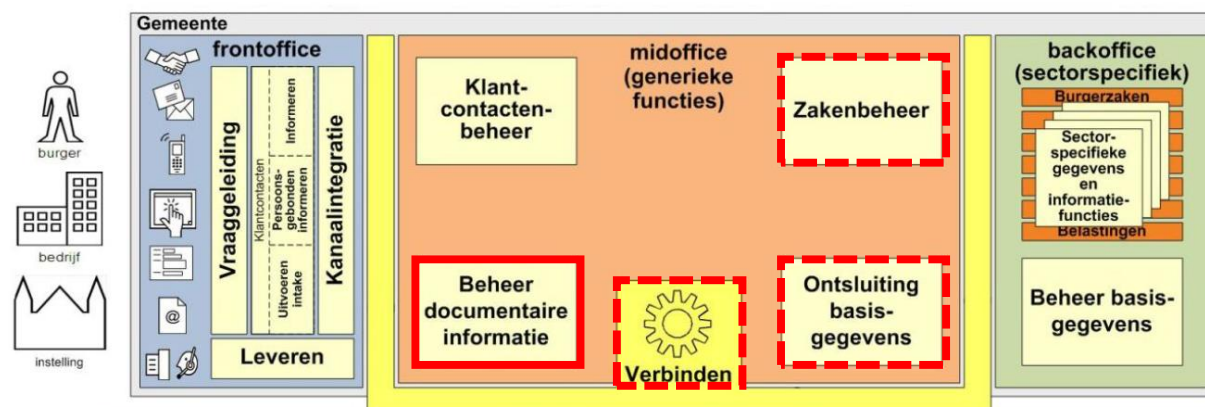
- Opnemen van zaaktypespecifieke gegevens conform voorstel aan StUF Expertgroep door Henri Korver – “Toevoegen van specifieke gegevens aan een zaakbericht” in de basisfunctionaliteit⁴. Dit zal een standaard aanpak bieden voor het opnemen van wat in de huidige versie van de standaard vrije gegevens zijn;
- Digitaal ondertekenen;
- Ondersteuning van batch creatie (meerdere documenten in één job in plaats van meerdere jobs noodzakelijk om meerdere documenten te creëren, zoals in huidige specificatie het geval is);
- Verplicht ondersteunen van historie voor bepaalde objecten, zoals DOCUMENTCREATIESUBJECTen;
- Toevoegen van de mogelijkheid om de noodzakelijke metadata voor een sjabloon te downloaden;
- Uitwisselen van sjablooninformatie en documentinhoud op basis van sjabloon-, document- en/of zaaktype, al dan niet met behulp van ZTC 2.0;
- Het bijvoegen van ‘standaard documenten’ (bijvoorbeeld een routebeschrijving) als standaard bijlage bij een gecreëerd document van een bepaald type/soort;
- Interactie op basis van bestandsuitwisseling (in plaats van alleen op basis van webservices);
- Standaardiseren van vervolgacties (zoals bijvoorbeeld printen, digitaal ondertekenen, versturen naar de MijnOverheid Berichtenbox, etc.);
- Het verwerken van een fout aan DCA-zijde die ‘asynchroon’ aangeboden wordt aan de DCV.

2 Functionaliteit op hoofdlijnen en architectuur

Deze specificatie geeft een technische en functionele beschrijving van een aantal services voor documentcreatie, zowel voor de DCA als de DCV. De services zorgen ervoor dat op basis van, onder andere authentieke, gegevens documenten kunnen worden aangemaakt op basis van sjablonen en vervolgens conform de 'Zaak- en Documentservices' in een DMS opgeslagen kunnen worden. In de volgende paragraaf wordt ingegaan op hoe de services geplaatst moeten worden binnen de GEMMA informatiearchitectuur en welke standaarden worden gebruikt. Vervolgens wordt dieper ingegaan op de functionaliteit die deze services moeten bieden.

2.1 GEMMA informatiearchitectuur en gebruikte standaarden

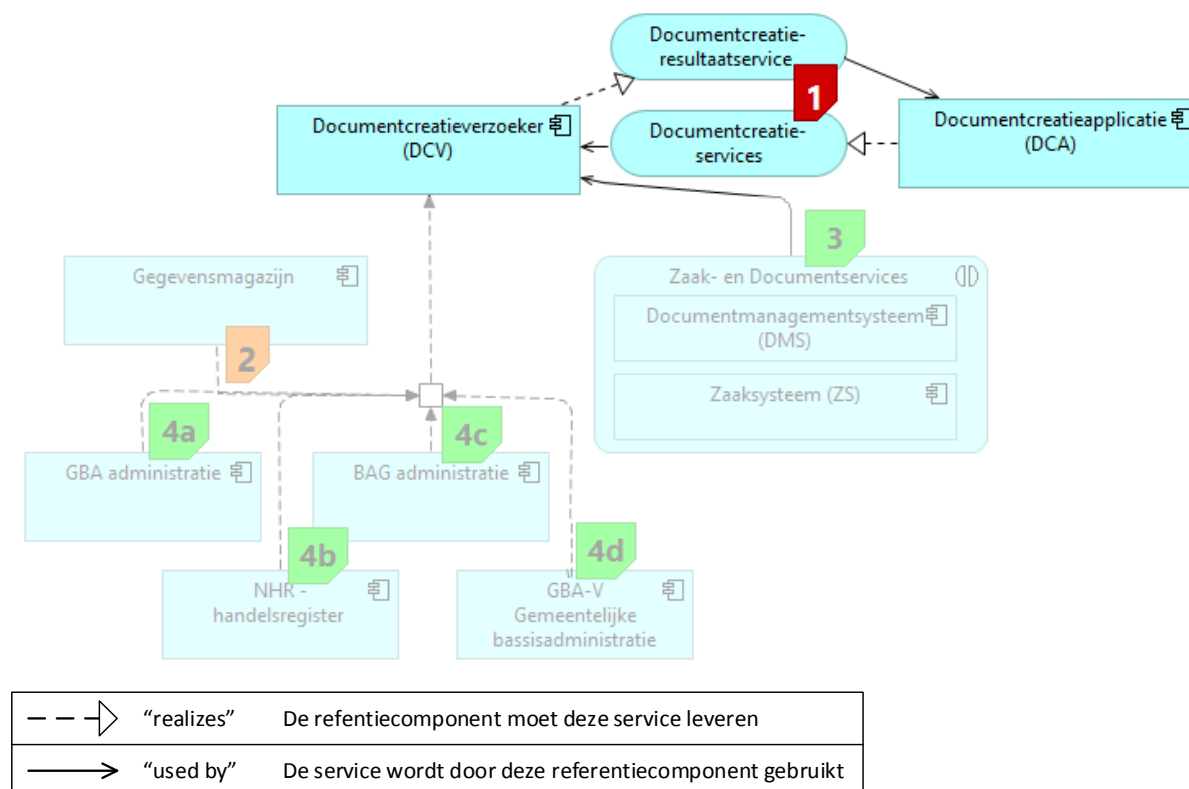
De GEMMA vormt als referentiearchitectuur de basis voor de inrichting van een individuele gemeente en is richtinggevend bij het realiseren van de elektronische overheid. Binnen de GEMMA informatiearchitectuur worden verschillende (hoofd)informatiefuncties onderscheiden. Deze specificatie geeft op implementatieniveau gedeeltelijk invulling aan de generieke midoffice informatiefunctie 'Beheer documentaire informatie'. Daarnaast wordt er gebruik gemaakt van de informatiefuncties zakenbeheer en ontsluiting basisgegevens. Verbinden wordt niet specifiek ingevuld binnen de specificatie, maar wel gefaciliteerd door het werken met standaard koppelvlakken. Tussen serviceconsumers en serviceproviders kan desgewenst een Verbindingscomponent (zoals een gemeentelijke servicebus) geplaatst worden. Figuur 2 visualiseert de plaats van de services in de GEMMA informatiearchitectuur. Voor relaties met informatiemodellen en StUF-standaarden, zie hoofdstuk 4.



Figuur 2. Plaats services in GEMMA informatiearchitectuur

2.2 Referentiearchitectuur

In de specificatie wordt als referentie uitgegaan van de applicatiearchitectuur zoals deze in Figuur 3 is weergegeven. In de referentiearchitectuur is voor elke referentiecomponent aangegeven welke groep van services deze moet leveren dan wel gebruiken.



Figuur 3. Applicatiearchitectuur

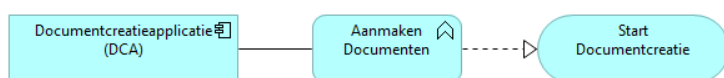
De groepen met services in Figuur 3 zijn genummerd. In onderstaande tabel is aangegeven welke services tot welke groep behoren. De rode genummerde services worden binnen deze specificatie uitgewerkt. De oranje genummerde services worden in andere standaardisatietrajecten gestandaardiseerd en de groen genummerde services werken op basis van reeds bestaande standaarden. De rood gemarkeerde services worden per referentiecomponent in de hoofdstukken 5 (DCA) en 6 (DCV) verder uitgewerkt. De onderstaande tabel geeft een overzicht van welke services onder de nummers in Figuur 3 vallen. Daarbij wordt aangegeven welke service door welke component wordt aangeboden (provider) en welk(e) component(en) binnen deze specificatie de afnemer (consumer) zijn.

#	Applicatieservice	1 Documentcreatie- /Documentcreatieresultaatservices
1	Start Documentcreatie	DCA/DCV
2	Ontvang Documentcreatie- Resultaat	DCV/DCA

2.3 Referentiecomponenten

2.3.1 Documentcreatieapplicatie (DCA)

De DCA levert generiek bruikbare functionaliteit voor het aanmaken van documenten op basis van sjablonen. In deze documenten kunnen geautomatiseerd gegevens uit andere systemen opgenomen worden. Deze gegevens worden door de aanroepende applicatie, de DCV (zie paragraaf 2.3.2), aangeleverd. Om dit te realiseren biedt de DCA één service, namelijk 'Start Documentcreatie' (weergegeven in Figuur 4). De functionele en technische eisen aan de service (met bijbehorende berichten) die de DCA moet bieden, zijn in hoofdstuk 5 uitgewerkt.

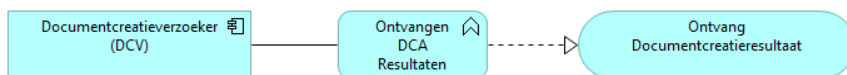


Figuur 4. Documentcreatieservices van de Documentcreatieapplicatie (DCA)

2.3.2 Documentcreatieserviceverzoeker (DCV)

Applicaties die invulling geven aan de DCV geven daarmee aan dat ze de DCA gebruiken om documenten aan te maken en daarbij gebruik maken van de voorgeschreven services en berichten die genoemd worden binnen deze specificatie. Een breed scala aan applicaties kan als DCV optreden, van taakspecifieke applicaties, zoals een vergunningensysteem, tot generieke applicaties, zoals zaakstelsysteem.

De DCV moet één service bieden, de 'Ontvang Documentcreatieresultaat' service (weergegeven in Figuur 5). Deze wordt gebruikt voor het ontvangen van resultaten van de DCV. Verder is de DCV verantwoordelijk voor het leveren van de juiste gegevens volgens de weten/regels die gelden voor het werkingsgebied van die applicatie. Deze verantwoordelijkheid regelt het gebruik van authentieke persoons-, adres- en bedrijfsgegevens conform de geldende voorschriften. De functionele en technische eisen aan de services (met bijbehorende berichten) die de DCV moet bieden, zijn in hoofdstuk 6 uitgewerkt.



Figuur 5. Documentcreatieservices van de Documentcreatieverzoeker (DCV)

2.3.3 Overige relevante referentiecomponenten

Enkele referentiecomponenten zijn relevant, omdat ze voor of na documentcreatie een rol spelen. Deze referentiecomponenten worden niet vanuit deze specificatie gespecificeerd. Het betreft de volgende referentiecomponenten:

- Zaakstelsysteem (ZS)
- Documentmanagementsysteem (DMS)
- Gegevensmagazijn

Voor een omschrijving van wat het betreffende referentiecomponent inhoudt en welke softwareproducten van welke leveranciers daar invulling aan geven, wordt verwezen naar <http://www.softwarecatalogus.nl>).

Relevantie van zaaksysteem (ZS) en documentmanagementsysteem (DMS)

De DCV dient te zorgen voor opslag van de gecreëerde documenten. Wanneer dit zaakgerelateerde documenten betreft en opslag in een DMS plaats moet vinden, dient de DCV gebruik te maken van de services zoals voorgeschreven in de ‘Zaak- en Documentservices’. Deze specificatie van Documentcreatie stelt daaraan verder geen aanvullende eisen. Voor nadere informatie wordt naar de specificatie van ‘Zaak- en Documentservices’ verwezen.

Relevantie van gegevensmagazijn

De DCV dient te beschikken over authentieke gegevens wanneer dit voor het betreffende proces relevant is. Deze gegevens kunnen opgehaald worden uit de verschillende basisregistraties of uit een gegevensmagazijn, zolang de authenticiteit daarbij gewaarborgd blijft.

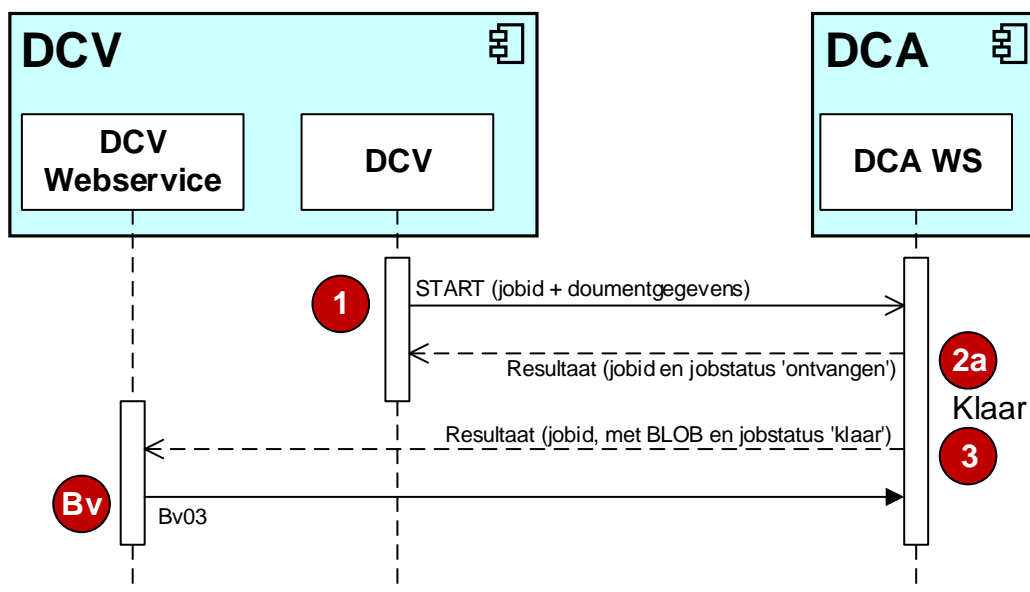
2.4 Overzicht van de interacties

Zoals geschreven bij de uitgangspunten, wordt binnen deze specificatie uitgegaan van basisfunctionaliteit, die ondersteund wordt door elke DCA en DCV die voldoet aan de specificatie. Met behulp van optionele extensies zijn andere (optionele) varianten te realiseren.^{vi} Een beknopt overzicht van de verschillende varianten:

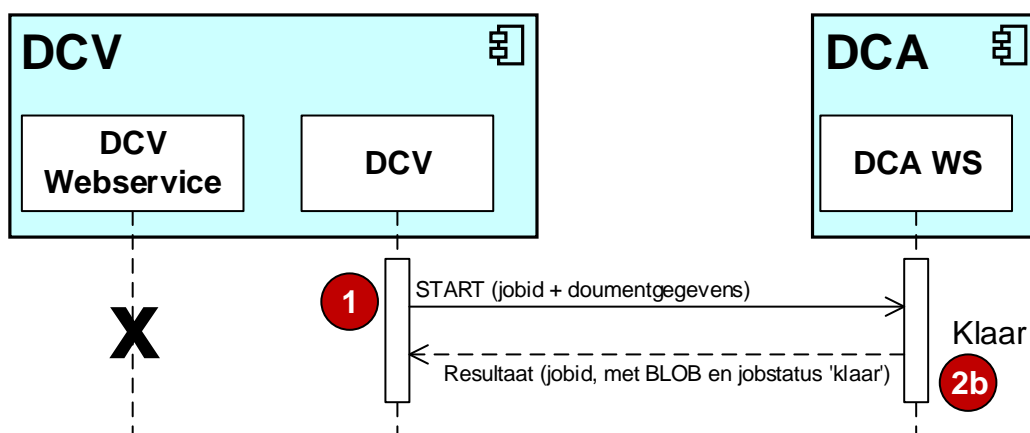
- Varianten binnen de basisfunctionaliteit:
 - het aanmaken van een document waarbij geen gebruikersinteractie plaatsvindt en het document meteen klaar is (synchroon).
 - het aanmaken van een document waarbij geen gebruikersinteractie plaatsvindt en het document later klaar is (asynchroon).
- Optionele varianten die met behulp van optionele extensies (zie hoofdstuk 8) gerealiseerd kunnen worden, zijn bijvoorbeeld:
 - Opslag in DMS door DCA (via Zaak- en Documentservices);
 - Opslag in DMS door DCA (overig, via een URL naar het resultaat);
 - Gebruikersinteractie tijdens het aanmaken (eventueel met later hervatten);
 - DCA zet bestand weg op bestandssysteem (in dit geval voldoet de DCV niet aan de specificatie wegens het ontbreken van de resultaat webservice), maar de DCA wel).

Dit hoofdstuk beschrijft de interacties bij de varianten die onderdeel uitmaken van de basisfunctionaliteit. De optionele interactiepatronen met behulp van extensies zijn ter illustratie opgenomen in Bijlage B: Optionele varianten.

De interacties tussen de verschillende systemen verlopen zoals gezegd volgens twee patronen: het document is direct klaar (synchroon) of het document is later klaar (asynchroon). Deze patronen zijn ter globale introductie weergegeven in Figuur 6 en Figuur 7. De voornaamste inhoud van de berichten is in de interactiediagrammen opgenomen. De inhoud is in detail terug te vinden in de hoofdstukken 5 en 6, waarin de verschillende services en bijbehorende berichten gespecificeerd worden.

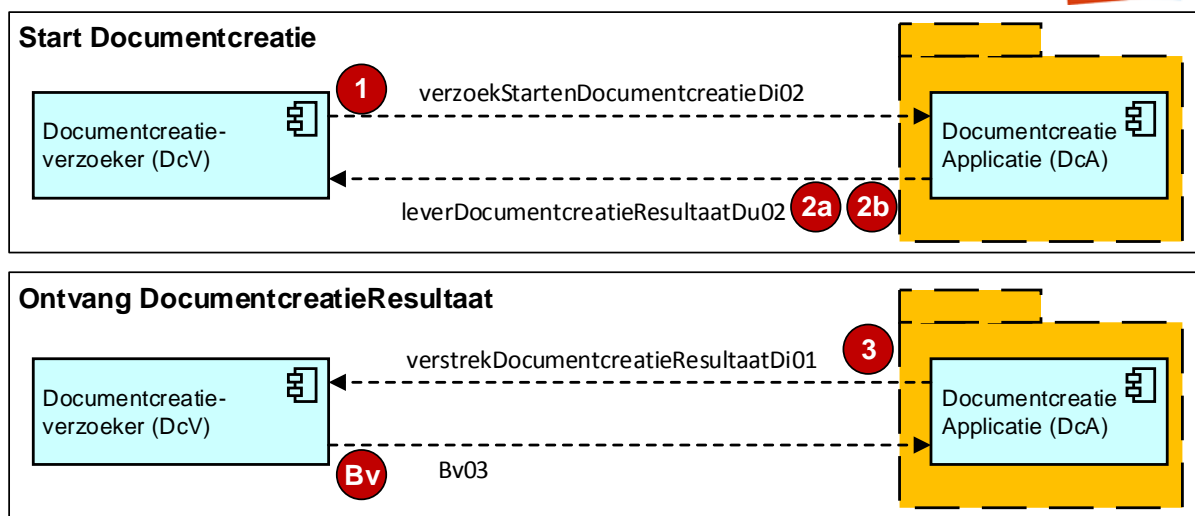


Figuur 6. Sequence diagram van interacties tussen de verschillende systemen (document is niet direct klaar)



Figuur 7. Sequence diagram van interacties tussen de verschillende systemen (document is direct klaar)

Wanneer de berichten gegroepeerd worden in interacties tussen twee referentiecomponenten, resulteert dit in Figuur 8. Wanneer bij één bericht meerdere nummers zijn vermeld, zijn dit in feite verschillende varianten waarin dit bericht voorkomt. Doordat vooraf niet bekend is of een document direct klaar zal zijn of dat het pas later klaar is, dient met één bericht op beide varianten geantwoord te kunnen worden.^{vii}



Figuur 8. Verplichte interacties en berichtenflows bij Documentcreatie

In de volgende tabel worden de verplichte berichten in Figuur 8 kort benoemd en eventueel toegelicht:

	Verplichte berichten basisfunctionaliteit	Bericht / toelichting
1	Richting: DCV naar DCA STARTBERICHT (VERZOEK)	verzoekStartenDocumentcreatieDi02
2	Richting: DCA naar DCV RESULTAATBERICHT (RESPONS)	leverDocumentcreatieResultaatDu02
2a	Technisch akkoord	Bv02 is niet mogelijk, doordat bij het start bericht 1 nog niet bekend is of er gebruikershandelingen (op basis van extensie #1) nodig zijn voor het specifieke document.
2b	Resultaat met EDC object	Inclusief BLOB (exclusief BLOB is een extensie)
3	Richting: DCA naar DCV RESULTAATBERICHT (VERZOEK) (resultaat met EDC object)	verstrekDocumentcreatieResultaatDi01 Inclusief BLOB (exclusief BLOB is een extensie)
Bv	Richting: DCV naar DCA BEVESTIGINGSBERICHT (RESPONS)	Bv03 (standaard StUF 'lege' bevestiging)

Bij de uitwerking van de verplichte berichten in de hoofdstukken (DCA Services) en 6 (DCV Services) wordt toegelicht welke gegevens in welk bericht verplicht en optioneel zijn, waarbij dit tevens

gerelateerd wordt aan de verschillende varianten. Vanuit de extensies (in hoofdstuk 8) kunnen aanvullende berichten en eisen aan berichten gespecificeerd worden.

2.5 Implementatiekeuzes en opdrachtverstrekking

Met behulp van de in hoofdstuk 8 beschreven extensies kunnen alternatieve implementatievarianten gerealiseerd worden. Deze zijn beschreven in Bijlage B: Optionele varianten. Het is van belang om na te denken over welke extensies welke meerwaarde kunnen bieden voor de implementatie van documentcreatie binnen de organisatie.

- Bepalen welke extensies gebruikt moeten worden (wens) en welke componenten deze extensies wel of niet ondersteunen.

De standaard functionaliteit binnen deze specificatie is voor alle producten die compliant zijn, van toepassing. Daarmee is de interoperabiliteit op de standaard functionaliteit gewaarborgd. Aan extensies kan echter geen interoperabiliteit ontleend worden:

- Bij een vervangingsvraagstuk is niet gegarandeerd dat de nieuwe en de oude leverancier dezelfde extensies ondersteunen. Dit kan er toe leiden dat er meer of minder functionaliteit beschikbaar komt bij een vervanging.
- Bij nieuwe aansluiting van een DCV op de DCA is niet gegarandeerd dat beide softwareproducten dezelfde extensies ondersteunen.

3 Beveiliging, autorisatie en protocollen

De gehanteerde uitgangspunten op het gebied van beveiliging, autorisatie en protocollen zijn:

- De functies in deze specificatie worden uitsluitend binnengemeentelijk gebruikt;
- De eisen van informatiebeveiliging en autorisatie die gesteld worden aan de beschreven services zijn gelijk aan de eisen die gelden voor de normale eindgebruikersfuncties voor de betrokken systemen en ICT-infrastructuur.
- Authenticatie en autorisatie worden buiten de standaard opgelost. De betrokken systemen dienen zelf zorg te dragen voor adequate authenticatie en autorisatievoorzieningen.
- 'Aftappen' van berichten is niet wenselijk, omdat er zaak- en persoonsgegevens worden gebruikt.

Op technisch vlak gelden voor de koppelfuncties de volgende aanvullende eisen:

Authenticatie

Deze specificatie schrijft geen extra eisen voor op het gebied van authenticatie.

Autorisatie

Deze specificatie schrijft geen extra eisen voor op het gebied van autorisatie.

Protocolbindingen

Te gebruiken protocolbindingen:

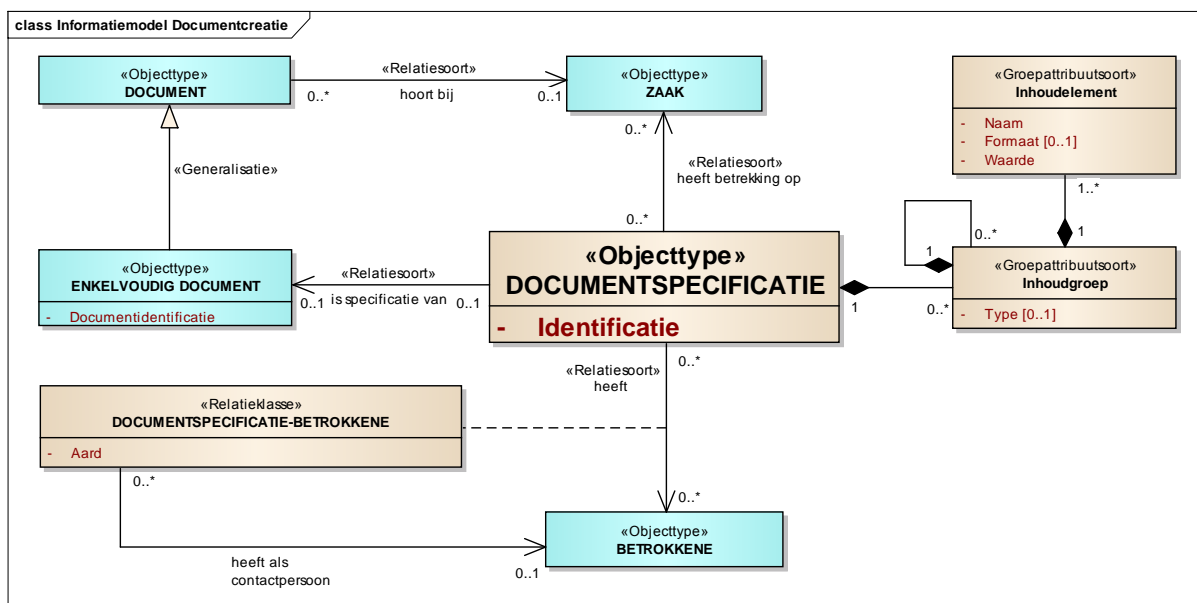
- StUF protocolbindingen 3.02/HTTPS (zonder SSL authenticatie)/XML/SOAP/MTOM

4 Informatiemodel en verStUffing

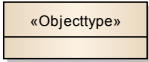
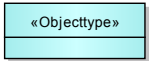
De informatie die rondom documentcreatie uitgewisseld wordt, is beschreven in het verkort Informatiemodel Documentcreatie (zie Bijlage C – Verkort informatiemodel Documentcreatie) en verStUft naar StUF-DCR. Technische procesinformatie valt buiten de scope van het informatiemodel.

4.1 Informatiemodel Documentcreatie

Bij de ontwikkeling van de Documentcreatieservices is het informatiemodel Documentcreatie opgesteld. Dit structureert alle informatie rondom het creëren van documenten en positioneert dit in de bredere context van de informatiemodellen RGSB en RGBZ. De uitwerking van het informatiemodel is bij dit document gevoegd (zie Bijlage C). Deze paragraaf geeft een globaal overzicht van het informatiemodel. De structuur is weergegeven in Figuur 9. Waar mogelijk is gebruik gemaakt van objecttypen uit RGSB en RGBZ, zodat bij het VerStUffen op respectievelijk de bijbehorende StUF-BG en StUF-ZKN entiteiten teruggevallen kan worden. Overige entiteiten zijn specifiek voor documentcreatie toegevoegd.



Figuur 9. Informatiemodel Documentcreatie

-  betreft Documentcreatie objecttypen;
-  betreft RGBZ objecttypen met alle relaties die daar impliciet uit volgen;

De volgende beschrijving in verhalende vorm is overgenomen uit het informatiemodeldocument:

De DOCUMENTSPECIFICATIE bevat alle gegevens die nodig zijn om een ENKELVOUDIG DOCUMENT te creëren. Het ENKELVOUDIG DOCUMENT is een specialisatie van DOCUMENT, wat ook weer bij een ZAAK kan horen.

- ENKELVOUDIG DOCUMENT, DOCUMENT en ZAAK zijn allen afkomstig uit het informatiemodel RGBZ (zie inleiding voor versie) en volgen de daarin vastgelegde attributen.

De 0 tot meerdere ZAAKEn waar de DOCUMENTSPECIFICATIE betrekking op heeft, zijn de ZAAKEn waarvan gegevens in het ENKELVOUDIG DOCUMENT opgenomen dienen te (kunnen) worden. In de DOCUMENTSPECIFICATIE kan ook vrije informatie opgenomen worden. Hiervoor wordt het groepsattribuut Inhoudgroep gebruikt, met daarin één of meerdere Inhoudelementen en 0 of meerdere andere Inhoudgroepen. Wanneer er gegevens opgenomen worden van NATUURLIJK PERSOONen, NIET-NATUURLIJK PERSOONen, VESTIGINGen, MEDEWERKERs of ORGANISATORISCHE EENHEIDen, gebeurt dit in de vorm van BETROKKENEn.

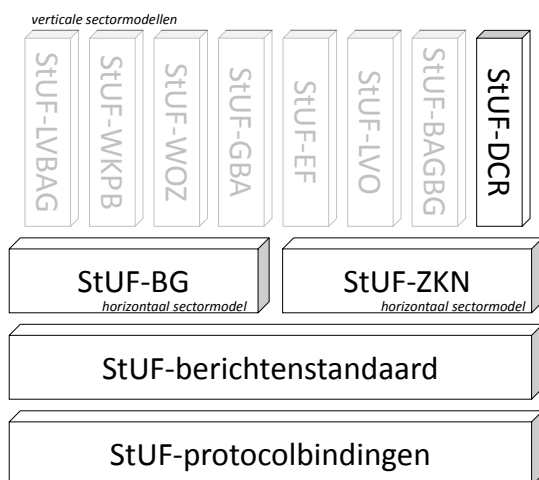
- De BETROKKENE is afkomstig uit het informatiemodel RGBZ (zie inleiding voor versie) en volgen de daarin vastgelegde attributen.

Per BETROKKENE wordt de aard van de relatie met DOCUMENTSPECIFICATIE aangeduid via het 'Aard' attribuut van de relatieklasse DOCUMENTSPECIFICATIE-BETROKKENE en is er slechts één van de genoemde objecttypen mogelijk. Wanneer een BETROKKENE een contactpersoon heeft, is dit wederom een BETROKKENE, met uitzondering van het objecttype VESTIGING.

4.2 VerStUFing van informatiemodel Documentcreatie

Deze paragraaf bevat alle informatie met betrekking tot gemaakte keuzes bij het verStUFfen van het informatiemodel Documentcreatie tot het StUF sectormodel StUF Documentcreatie.

- StUF sectormodel aanduiding: StUF-DCr (stufdcr)
- Actuele primaire versie: 3.10
- De Documentcreatieservices worden als het verticale sectormodel StUF-DCR in de StUF-familie opgenomen (Figuur 10):

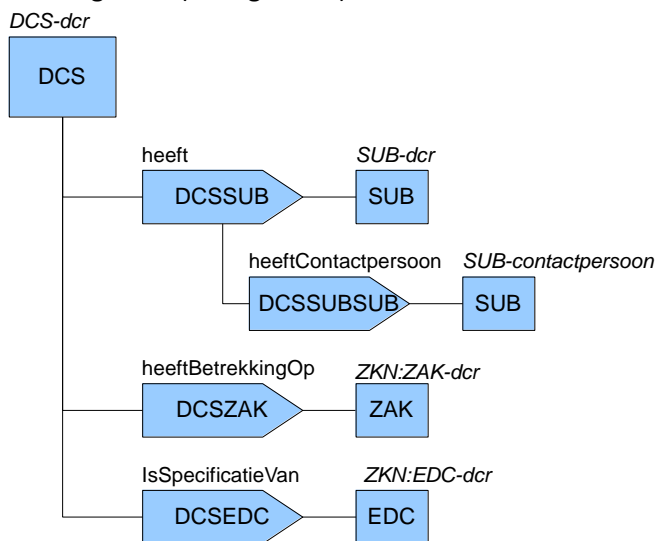


Figuur 10. StUF-familie

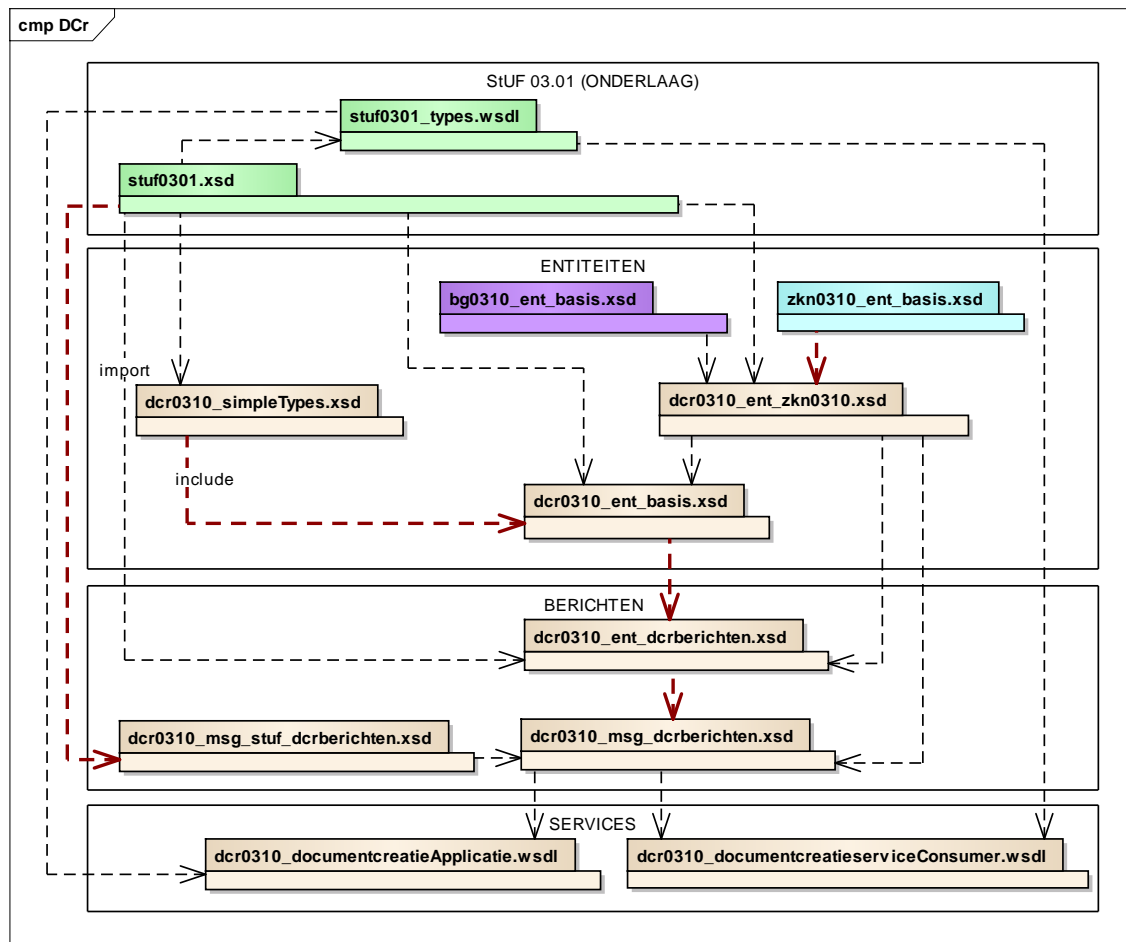
- Gebaseerd op/gerelateerd met StUF-ZKN 3.10 en StUF-BG 3.10
- Gehanteerde uitgangspunten bij verStUFing, die specifiek zijn voor Documentcreatie:
 - Gegevens die in de schema's aanwezige StUF-BG en StUF-ZKN entiteiten ondergebracht kunnen worden, mogen niet als vrije inhoud in de node/element structuur opgenomen worden.
 - De overlappende attributen van DOCUMENTSPECIFICATIE en ENKELVOUDIG DOCUMENT leiden er toe dat bij verStUFing in het start documentcreatie bericht

‘verzoekStartenDocumentcreatieDi02’ alleen gebruik gemaakt wordt van de EDC-entiteit. De attributen worden dus niet nogmaals bij DOCUMENTSPECIFICATIE opgevoerd.

- De documentcreatie processtuuringsgegevens hebben geen plaats in het informatiemodel. In de StUF-berichten worden deze gegevens daarom opgenomen in de parameters (en niet in een ‘JOB-entiteit’). In deze specificatie zijn ze uitgewerkt als onderdeel van de verschillende berichten.
 - Mnemonics en structuur zijn conform informatiemodel en relatiegrafiek
 - Alle DCR-entiteiten zijn voorzien van de standaard StUF attributen zonder StUF:noValue, StUF:scope en StUF:verwerkingssoort (prohibited gezet)
 - Alle ZKN- en BG-entiteiten zijn als basistype opgenomen om enerzijds maximaal hergebruik te maken van bestaande objecttypen en anderzijds maximale ondersteuning voor processen te bieden.
 - Bij gerelateerde entiteiten zijn derhalve de elementen “historieMaterieel” en “historieFormeel” niet verwijderd. Omdat ze optioneel zijn, mogen ze binnen de toepassing van deze specificatie leeg gelaten worden. Wanneer ze gevuld zijn, hoeft de DCA ze niet te verwerken.
- Relatiegrafiek (zie Figuur 11) en StUF-schemastructuur (zie Figuur 12);



Figuur 11. Relatiegrafiek



Figuur 12. StUF-schemastructuur

5 Specificatie services van DCA

In dit hoofdstuk worden de applicatieservices beschreven waarvan de DCA de serviceprovider is. Softwareproducten die invulling geven aan dit referentiecomponent dienen alle services beschreven in dit hoofdstuk te implementeren. De services worden gespecificeerd volgens de StUF standaard. De volgende berichten moeten ondersteund worden door de interface:

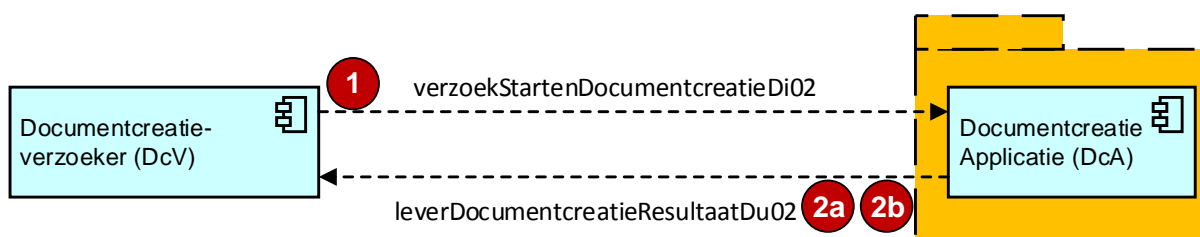
- StUF synchrone dienstberichten (Di02/Du02)

Voor elke service wordt aangegeven welke berichten ontvangen en verstuurd kunnen worden. Ook wordt beschreven welke elementen verplicht aanwezig moeten zijn in de berichten. Verplicht wil zeggen dat het element in een bericht voorkomt en tevens een geldige (d.w.z. volgens het RGBZ of RSGB) waarde heeft. De StUF standaard schrijft voor dat de services worden ondergebracht in een generieke webservice (zoals `ontvangSynchroon`). De namen van de operaties die door de generieke webservice worden aangeboden dienen overeen te komen met in dit hoofdstuk gehanteerde servicenamen (tussen haakjes).

5.1 #1 Start Documentcreatie (`startDocumentcreatieDi02`)

De ‘`startDocumentcreatieDi02`’-service biedt de DCV de mogelijkheid om het aanmaken van een document te starten via een verzoek-/responsinteractie van StUF-dienstberichten. Het verzoekbericht bevat alle informatie die nodig is om het aanmaken van het document te starten en het responsbericht is afhankelijk van de situatie een ontvangstbevestiging, een informatief bericht of een bericht met het resultaat. Het aanmaak proces wordt gestart zoals weergegeven in **Error!**

Reference source not found..



5.1.1 Eisen aan DCA en DCV

Gebruik van de `startDocumentcreatie` service stelt de volgende eisen aan de betrokken componenten:

- De DCA kent en onthoudt de Job ID's van de creatiejobs die gestart zijn.
- De DCV kan bij het resultaatbericht ofwel op basis van het creatiejobID ofwel op basis van de documentmetadata bepalen welk document gecreëerd is.
- Als er te weinig informatie is om een document aan te maken, mag de DCA een foutmelding of status 'geannuleerd' teruggeven.

5.1.2 Interactie tussen DCA en DCV

Tussen de DCV als serviceconsument en de DCA als serviceprovider is verzoek-/ responsinteractie. In onderstaande tabellen staat aangegeven welke elementen verplicht (v) of optioneel (o) aanwezig zijn en gevuld moeten zijn met een geldige waarde.

Berichttype: verzoekStartenDocumentcreatieDi02 ^{viii}		
Gegevens-element	Bron	Verplicht?
stuurgegevens	StUF	v
parameters	StUF	v
.sjabloonidentificatie ^{ix}	DCr	v
.jobidentificatie ^x	DCr	v
.gewenstePrioriteit ^{xi}	DCr	o
.verwijderenNa ^{xii}	DCr	o
.vervolgActies (node) ^{xiii}	DCr	o
.vervolgActies.vervolgActie (herhalend,min 1) (node)	DCr	o
.vervolgActie.volgnr	DCr	v
.vervolgActie.vrijelInhoud (node)	DCr	v
.vervolgActie.vrijelInhoud.<node/element>	DCr	o
documentspecificatie (DOCUMENTSPECIFICATIE)	DCr	v
.identificatie ^{xiv}	DCr	v
.uwBriefDatumOntvangst	DCr	o
.uwKenmerk	DCr	o
.uwBriefDatum	DCr	o
.onsKenmerk	DCr	o
.betreft	DCr	o
.heeft.gerelateerde.betrokkene (ZKN:BTR) ^{xv}	DCr	o
.heeft.gerelateerde.aard ^{xvi}	DCr	v
.heeft.gerelateerde.heeftContactpersoon ^{xvii}	DCr	o
.heeftBetrekkingOp.gerelateerde.zaak (ZKN:ZAK) ^{xviii}	DCr	o
.isSpecificatieVan.gerelateerde.document (ZKN:EDC)	DCr	o
.document.* (elementen van ZKN:EDC) ^{xix} .document.inhoud is verboden in dit bericht.	RGBZ	o
.vrijelInhoud	DCr	o
.<groep/element> - toelichting zie paragraaf 5.1.3	DCr	o

Als synchroon antwoord op de start van de documentcreatie volgt het resultaatbericht leverDocumentcreatieResultaatDu02 als antwoord. Dit resultaatbericht is tevens het synchroon antwoord op de hervatting van documentcreatie met het bericht verzoekHervattenDocumentcreatieDi02 (dat wordt beschreven in extensie #2 - paragraaf 8.3). Hier is voor gekozen, zodat met een generiek bericht teruggekoppeld kan worden wat het resultaat is, ongeacht de fase waarin het creatieproces zich bevindt (aangeduid met 2a, 2b en 4 in de verschillende figuren).

Berichttype: leverDocumentcreatieResultaatDu02 ^{xx}		
Gegevens-element	Bron	Verplicht?
stuurgegevens	StUF	v
parameters	StUF	v
parameters.jobidentificatie	DCr	v
parameters.creatiejobStatus <ul style="list-style-type: none"> • Met waardelijst <ul style="list-style-type: none"> ○ ontvangen (job is ontvangen door DCA); ○ bezig (de job loopt nog); ○ onderbroken (betekent dat de job in de toekomst verder zal gaan); ○ geannuleerd (betekent dat de job definitief niet verder zal gaan); ○ klaar (job is afgerond, document is klaar); ○ onbekend (voor overige gevallen); ○ fout (niet toegestaan in dit bericht); 	DCr	v
document (ZKN:EDC)	RGBZ	v
document.inhoud (document BLOB, in BASE64) <ul style="list-style-type: none"> • verplicht bij creatiejobStatus='klaar'; • verboden bij elke andere waarde van creatiejobStatus; • in aanvulling hierop zijn afwijkingen mogelijk via extensies; 	RGBZ	o
overige elementen van ZKN:EDC <ul style="list-style-type: none"> ○ de verschillende document metadata velden ○ isRelevantVoor EDCZAK 	RGBZ	o

5.1.3 Toelichting vrije inhoud <groep/element> structuur

Binnen de standaard wordt gebruik gemaakt van vrije inhoud, die wordt aangeduid als <groep/element>. Een dergelijke groep (xml node) kan vrij gevuld worden middels de volgende (voorbeeld) structuur van nodes en elementen:

```

<DCr:vrijeInhoud>
  <DCr:groep type="product">
    <DCr:element naam="productnaam"
    formaat="string">Omgevingsvergunning</DCr:element>
    <DCr:element naam="productaanvraagOntvangen" formaat="dateTime">2013-
    09-11T00:00:00</DCr:element>
    <DCr:element naam="productLocatie" formaat="string" >Blaak 16 te
    ROTTERDAM</DCr:element>
  </DCr:groep>
  <DCr:groep type="gebouwEigenschappen">
    <DCr:element naam="hoogte" formaat="string">3,50m</DCr:element>
    <DCr:element naam="breedte" formaat="string">15,00m</DCr:element>
    <DCr:element naam="diepte" formaat="string">25,00m</DCr:element>
  </DCr:groep>
</DCr:vrijeInhoud>

```

Een groep met elementen kan zelf weer andere groepen met elementen bevatten. Het element 'vrijinhoud' is zelf ook een 'groep' waarvan het type impliciet 'hoofdniveau' is.

Attributen van vrij 'element':

Het attribuut `naam` van het element moet in de DCA tot (XML) element/nodenaam getransformeerd kunnen worden (om de vertaling binnen DCA softwareproducten te faciliteren), dus gelden de volgende eisen^{xxi} voor het attribuut `naam`:

- Geldige start karakters: Letters (zowel upper- als lower case), underscore (`_`);
- Geldige niet startende karakters: Letters (zowel upper- als lowercase), underscore, punt, koppelteken, nummers (0-9).

Het attribuut `formaat` van `element` kent de volgende mogelijke waarden:

- 'string': dit is de default waarde^{xxii}.
- 'dateTime': wordt gevuld zoals het XML data type 'xs:dateTime'.^{xxiii}
- 'afbeelding': wordt gevuld zoals het XML data type 'xs:base64Binary'. worden meegegeven als Base64 encoded string in de element waarde. Het bijbehorende extra attribuut is dan `Mimetype="image/<Mimetype name>"` (mogelijke waarden zijn: gif, jpeg, png, tiff - conform <http://www.iana.org/assignments/media-types/media-types.xhtml#image>)

Het 'mimeType' attribuut wordt opgenomen wanneer het formaat 'afbeelding' is.

Attributen van vrije 'groep':

Het attribuut `type` geeft een indicatie van de inhoud van de groep. Wanneer er een feitelijke naam van een groep opgenomen dient te worden, gebeurt dit via een element in de groep (bij voorkeur als eerste element) met als opmaak:

```
<DCr:groep type="groetype">  
  <DCr:element naam="groetypenaam" formaat="string">Naam van de groep</DCr:element>  
</DCr:groep>
```

Adviezen met betrekking tot het gebruik van vrije gegevens:

- Daar waar er al iets is, is hergebruik gewenst.
Dus: Maak gebruik van bestaande informatie- en sectormodellen. Indien objecten niet volledig met al hun attributen worden overgenomen, dan in elk geval zoveel mogelijk een naam gebruiken die daarmee overeenkomt of er eenduidig naar verwijst. Dit betekent dat de 'names' zoveel mogelijk betekenisvol moeten zijn (dus voor 1 interpretatie vatbaar maken)
- Anticipeer op ZTC 2.0 eigenschappen of maak er maximaal gebruik van als er al ZTC 2.0 eigenschappen vastgelegd zijn^{xxiv}:
 - Als de beschreven documentcreatie specifieke gegevens eerder beschreven zijn dan er een desbetreffend zaaktype (conform ZTC 2.0) gespecificeerd is, dienen die gegevens opgenomen te worden als zaaktypespecifieke eigenschappen.
 - Als het zaaktype reeds (conform ZTC 2.0) gespecificeerd is, dient documentcreatie gebruik te maken van de zaaktypespecifieke eigenschappen. Waar die niet voldoende aanwezig zijn, dient het zaaktype uitgebreider gespecificeerd te worden.

6 Specificatie services van DCV

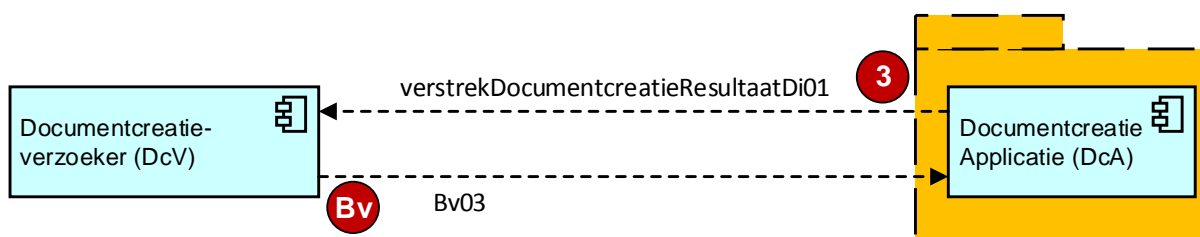
In dit hoofdstuk worden de applicatieservices beschreven waarvan de DCV de serviceprovider is. Softwareproducten die invulling geven aan deze referentiecomponent dienen alle services beschreven in dit hoofdstuk te implementeren. De services worden gespecificeerd volgens de StUF standaard. De volgende berichten moeten ondersteund worden door de interface:

- StUF asynchroon dienstbericht Di01
- StUF Bevestigingsbericht Bv03

Voor elke service wordt aangegeven welke berichten ontvangen en verstuurd kunnen worden. Ook wordt beschreven welke elementen verplicht aanwezig moeten zijn in de berichten. Verplicht wil zeggen dat het element in een bericht voorkomt en tevens een geldige (d.w.z. volgens het RSGB/RGBZ) waarde heeft. De StUF standaard schrijft voor dat de services worden ondergebracht in een generieke webservice (zoals ontvangSynchroon). De namen van de operaties die door de generieke webservice worden aangeboden dienen overeen te komen met in dit hoofdstuk gehanteerde servicenamen (tussen haakjes).

6.1 #2 Ontvang Documentcreatie Resultaat (OntvangDocumentcreatieResultaatDi01)

Deze service is de service die de DCV aanbiedt om documentcreatie resultaten van de DCA te ontvangen, waarbij het documentcreatieverzoek eerder al is beantwoord met een bericht zonder eindresultaat (zie Figuur 13).



Figuur 13. Flow Ontvang Documentcreatie Resultaat

6.1.1 Eisen aan DCA en DCV

Gebruik van de Ontvang Documentcreatie-Resultaat service stelt de volgende eisen aan de betrokken componenten:

- DCA moet per DCV een return endpoint (inclusief de volledige configuratie voor het aanroepen van het endpoint) kunnen bijhouden. Op basis van de StUF zender (<stuf:zender>) in het startbericht moet de DCA kunnen bepalen:
 - Waar de resultaat webservice van de betreffende DCV zich bevindt;
 - Hoe deze resultaat webservice aangeroepen dient te worden.
- DCV kan bij het resultaatbericht ofwel op basis van het creatiejobID ofwel op basis van de documentmetadata bepalen welk document gecreëerd is.
- DCV is verantwoordelijk voor opslag van het resultaat document.

6.1.2 Interactie tussen DCV en DCA

Tussen de DCA als serviceconsumer en de DCV als serviceprovider is verzoek-/responsinteractie. De interactie start met het bericht `verstrekkDocumentcreatieResultaatDi01`. Dit bericht dient functioneel dezelfde inhoud te hebben als het bericht `leverDocumentcreatieResultaatDu02` (antwoord op bericht `verzoekStartenDocumentcreatieDi02` bij de start van het documentcreatieproces) met `creatiejobStatus='klaar'`. Zie paragraaf 5.1.2 voor de gedetailleerde beschrijving van het bericht `leverDocumentcreatieResultaatDu02`, waarbij voor `parameters.creatiejobStatus` ook de waarde 'fout' is toegestaan^{xxv}. Het antwoord hierop is een standaard StUF BV03 bericht. Hiervoor gelden geen aanvullende eisen.

7 Foutafhandeling

Binnen het sectormodel Documentcreatie wordt de standaard foutafhandeling van StUF uitgebreid. StUF gebruikt in de standaard foutberichten Fo02 (als antwoord op Di02 berichten) en Fo03 (als antwoord op Di01 berichten) de elementen <StUF:omschrijving>, <StUF:code>, <StUF:plek> en <StUF:details> om informatie te verstrekken over de fout die opgetreden is. Binnen deze specificatie worden de volgende foutsituaties onderkend^{xxvi} als uitbreiding op de standaard fouten, die StUF onderscheidt:

Foutsituatie (<omschrijving>)	Soort fout	<code>	<plek>	<details>
Kan verzoek niet verwerken door onbekende reden	2,3	DCr000	DCA DCV	Datum+tijd (in XML dateTime formaat) Betreft jobidentificatie: <jobidentificatie> ===== Stacktrace: <stacktrace>
Verplicht element ontbreekt of niet toegestaan element aanwezig (technische fout)	2,3	DCr001	DCA DCV	Datum+tijd (in XML dateTime formaat) Betreft jobidentificatie: <jobidentificatie> Stacktrace: <stacktrace>
Sjabloon niet bekend	2	DCr002	DCA	Datum+tijd (in XML dateTime formaat) Betreft jobidentificatie: <jobidentificatie> Betreft sjabloon: <sjabloonidentificatie> ===== Stacktrace: <stacktrace>
Sjabloon niet geautoriseerd voor zender	2	DCr003	DCA	Datum+tijd (in XML dateTime formaat) Betreft jobidentificatie: <jobidentificatie> Betreft sjabloon: <sjabloonidentificatie> ===== Stacktrace: <stacktrace>
Sjabloon kan niet opgebouwd worden met aanwezige gegevens	2	DCr004	DCA	Datum+tijd (in XML dateTime formaat) Betreft jobidentificatie: <jobidentificatie> Betreft sjabloon: <sjabloonidentificatie> Betreft gegeven: <label/veldnaam van ontbrekend gegeven> ===== Stacktrace: <stacktrace>

Jobidentificatie is niet bekend of bruikbaar	2,3	DCr005	DCA	Datum+tijd (in XML dateTime formaat) Betreft jobidentificatie: <jobidentificatie> ===== Stacktrace: <stacktrace>

Voor alle foutsituaties geldt het uitgangspunt dat de gegeven foutsituatie moet leiden tot het daarbij beschreven met de omschrijving, code, plek en details dat daarbij hoort. In overige gevallen hoort het bericht van foutcode DCr000 teruggegeven te worden.

8 Extensies van de standaard

8.1 Overzicht

Extensies zijn optionele functionaliteiten die de standaard biedt. Deze functionaliteiten zijn niet verplicht om te kunnen voldoen aan de standaard. Wél wordt er vanuit gegaan dat de beschreven extensies op de beschreven wijze toegepast worden in de situaties waar deze relevant zijn. Deze situaties zijn in de vorm van optionele varianten beschreven in bijlage B. Velden kunnen binnen de extensie verplicht zijn, maar zijn door het feit dat het een extensie betreft in de XML schema's optioneel.

Extensies dienen te werken op de volgende wijze:

- DCV en DCA hebben overeenstemming over welke extensies toegepast worden.
- De DCA configureert voor welke DCV (op basis van <StUF:zender>) welke extensie van toepassing is.^{xxvii}
- Het toepassen van extensies in de interactie tussen een specifieke DCV en DCA heeft geen gevolgen voor de interactie van de DCA met een andere DCV.^{xxviii}

Binnen deze standaard worden de volgende extensies onderscheiden:

1. Opnemen gebruikersinteractieURL in bericht leverDocumentcreatieResultaatDu02;
2. Hervatten van documentcreatie;
3. Niet opnemen document.inhoud (ZKN:EDC) in bericht Du02-leverDocumentcreatieResultaat;
4. Opnemen resultaatURL in bericht verstrekDocumentcreatieResultaatDi01 en/of leverDocumentcreatieResultaatDu02;
5. Tussentijds teruggeven van resultaat in bericht verstrekDocumentcreatieResultaatDi01 en/of leverDocumentcreatieResultaatDu02.

In de volgende paragrafen wordt per paragraaf een extensie beschreven.

8.2 Extensie #1 - Opnemen gebruikersinteractieURL in bericht leverDocumentcreatieResultaatDu02

Deze extensie biedt ondersteuning voor het uitwisselen van gegevens om een gebruiker te leiden naar een (web)applicatie om middels gebruikersinteractie het creatieproces te beïnvloeden. De extensie breidt het bericht leverDocumentcreatieResultaat-Du02 als volgt uit met de parameter ':

Berichttype: leverDocumentcreatieResultaatDu02 ^{xxix}		
Verplichte elementen	Bron	Verplicht?
parameters.gebruikersinteractieURL ^{xxx}	DCr	v

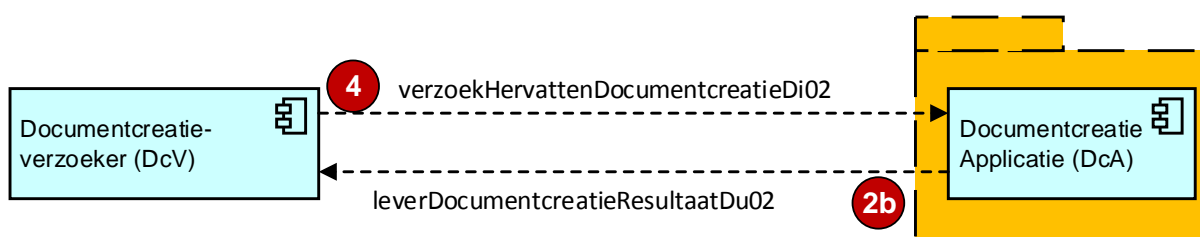
Binnen deze extensie is het opnemen van de gebruikersinteractieURL dus verplicht.

- DCA moet deze URL kunnen genereren.
- DCV moet de gebruiker naar deze URL doorleiden.

8.3 Extensie #2 – Hervatten van documentcreatie

Deze extensie biedt ondersteuning voor het hervatten van een aanmaaktaak. Hiervoor is een nieuwe service nodig (hervatDocumentcreatieDi02 service) met daarbij de berichten verzoekHervattenDocumentcreatieDi02 (nieuw ten opzichte van de basisfunctionaliteit en leverDocumentcreatieResultaatDu02 (reeds aanwezig in de basisfunctionaliteit).

De hervatDocumentcreatieDi02 service biedt de DCV de mogelijkheid om het aanmaken van een document te hervatten via een verzoek-/responsbericht. Hervatten van documentcreatie is alleen mogelijk bij het aanmaken van een document mét gebruikershandelingen. Het verzoekbericht bevat de 'jobidentificatie', wat de enige informatie is die nodig is om het aanmaken van het document te hervatten. Het responsbericht dat daarop volgt, is hetzelfde resultaatbericht als het resultaatbericht dat volgt op StartDocumentcreatie. Het aanmaak proces wordt hervat zoals weergegeven in **Error! Reference source not found.**



Berichten bij extensie #2 Hervat Documentcreatie		Bericht / toelichting
4	Richting: DCV naar DCA	
	HERVATTING BERICHT (REQUEST)	verzoekHervattenDocumentcreatieDi02 ^{xxxi}
2b	Richting: DCA naar DCV	
	RESULTAAT BERICHT (RESPONS)	leverDocumentcreatieResultaatDu02 ^{xxxi}

8.3.1 Eisen aan DCA en DCV

Binnen deze extensie is het toepassen van extensie #1 (opnemen van de gebruikersinteractieURL) verplicht. Verdere verplichtingen met betrekking tot deze extensie zijn:

- DCA moet de gebruikersinteractieURL kunnen genereren en opnemen in het resultaatbericht;
- DCV moet de gebruiker naar deze URL doorleiden;
- DCV dient de Job ID's te weten van reeds gestarte jobs, zodat het Job ID voor hervatting beschikbaar is;

- Indien een job geannuleerd is, mag deze niet hervat worden via een resume bericht.

8.3.2 Interactie tussen DCA en DCV

Tussen de DCV als serviceconsumer en de DCA serviceprovider is verzoek-/responsinteractie. In onderstaande tabellen staat aangegeven welke elementen verplicht aanwezig en gevuld moeten zijn met een geldige waarde. Voor het responsbericht op de hervatting geldt dat wordt verwezen naar het responsbericht op de start van documentcreatie, zoals beschreven in paragraaf 5.1.3.

De DCV start de interactie met als verzoek een hervatting bericht naar de DCA:

Berichttype: verzoekHervattenDocumentcreatieDi02 ^{xxxiii}		
Gegevens-element	Bron	Verplicht?
stuurgegevens	StUF	v
parameters	StUF	v
parameters.jobidentificatie ^{xxxiv}	DCr	v

Hierop volgt als reactie op de DCV vanuit de DCA het antwoordbericht:

Berichttype: leverDocumentcreatieResultaat-Du02 ^{xxxv}		
Gegevens-element	Bron	Verplicht?
parameters.creatiejobStatus = 'bezig'	DCr	v
parameters.gebruikersinteractieURL ^{xxxvi}	DCr	v

8.4 Extensie #3 - Niet opnemen document.inhoud (ZKN:EDC) in bericht - leverDocumentcreatieResultaatDu02

Het is mogelijk om het document niet op te nemen in de inhoud van de EDC entiteit (document.inhoud), terwijl de job status wel 'klaar' of 'onderbroken' is. Dit wordt gedaan wanneer de DCV het document niet terug verwacht, bijvoorbeeld in het geval dat de DCA het resultaat opslaat in het Document Management Systeem. Deze optie wordt ook gebruikt in combinatie met extensie #4.

8.5 Extensie #4 - Opnemen resultaatURL in bericht verstrekDocumentcreatieResultaatDi01 en/of leverDocumentcreatieResultaatDu02

Deze extensie breidt de berichten verstrekDocumentcreatieResultaatDi01 en leverDocumentcreatieResultaatDu02 als volgt uit:

Berichttype #1: leverDocumentcreatieResultaatDu02		
Berichttype #2: verstrekDocumentcreatieResultaatDi01		
Deze extensie breidt de twee eerder gespecificeerde berichten op dezelfde wijze uit.		
Verplichte elementen	Bron	Verplicht?
parameters.resultaatURL ^{xxxvii}	DCr	v

Binnen deze extensie is het opnemen van de resultaatURL dus verplicht. De DCA kan hiermee aan de DCV laten weten op welke URL het resultaatdocument opgevraagd kan worden.

8.6 Extensie #5 - Tussentijds teruggeven van resultaat in bericht verstrekDocumentcreatieResultaatDi01 en/of leverDocumentcreatieResultaatDu02

Deze extensie breidt de berichten verstrekDocumentcreatieResultaatDi01 en leverDocumentcreatieResultaatDu02 als volgt uit:

Berichttype #1: leverDocumentcreatieResultaatDu02		
Berichttype #2: verstrekDocumentcreatieResultaatDi01		
Deze extensie breidt de twee eerder gespecificeerde berichten op dezelfde wijze uit.		
Relevante elementen	Bron	Verplicht?
Parameters.creatiejobStatus = onderbroken ^{xxxviii} Toelichting:	DCr	v
EDC-basis.inhoud <document BLOB, in BASE64> ^{xxxix}	RGBZ	o

Deze extensie kan, in plaats van het optioneel documentinhoud weglaten (extensie #3), ook gecombineerd worden met extensie #4 – Het opnemen van resultaatURL in bericht. In dat geval is de resultaatURL ook een ‘tussenresultaat’.

9 Testspecificatie

Met het StUF Testplatform (<http://www.stufttestplatform.nl>) kunnen leveranciers testen of hun softwareproducten aan deze specificatie voldoen. Hierbinnen zullen verschillende scenario's getest kunnen worden. De testset wordt door KING/Operatie NUP na vaststelling van de standaard beschikbaar gesteld. Na oplevering zal dit hoofdstuk uitgebreid worden met relevante informatie om de testset toe te lichten.

Bijlage A: Afkortingen, begrippen en symbolen

Afkorting	Omschrijving
Base64	Base64 is een manier om binaire code te converteren naar ASCII-tekens.
BLOB	Aanduiding voor binaire inhoud van een digitaal bestand (BLOB = (Binary Large Object). Binnen deze specificatie wordt binaire data in Base64 formaat opgenomen in de berichten.
DCA	Documentcreatieapplicatie, de generiek inzetbare applicatie die het document creëert.
DCV	Documentcreatieverzoeker, de applicatie die de DCA verzoekt om een document te creëren. Dit kan zowel een taakspecifieke als een generieke applicatie betreffen.

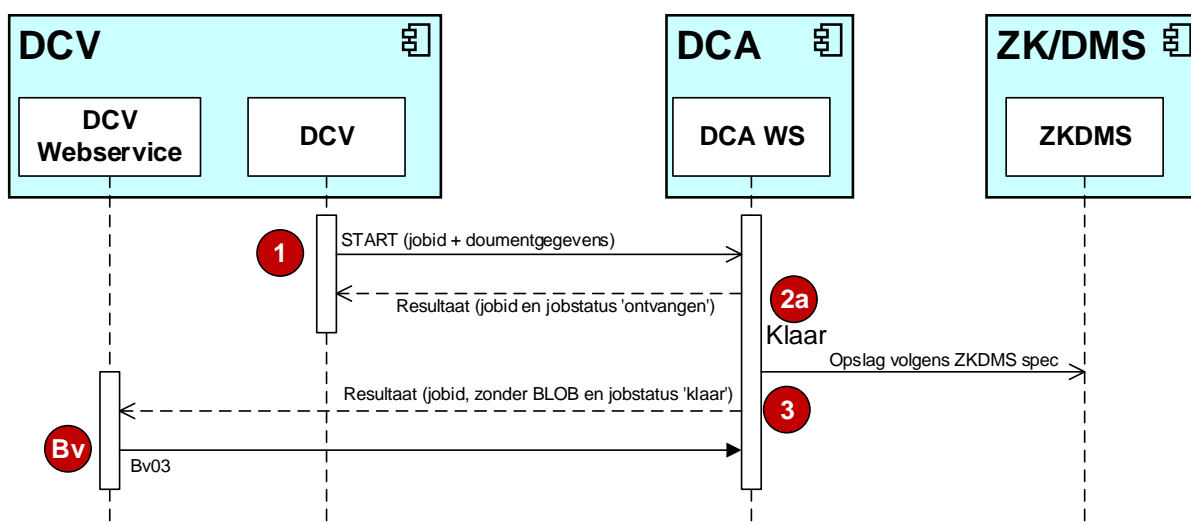
Bijlage B: Optionele varianten

Met behulp van de beschreven extensies kunnen enkele optionele varianten ondersteund worden. Deze bijlage beschrijft hoe deze varianten verlopen en welke extensie daarbij op welke wijze ingezet wordt.

Optionele Variant #1 'Opslag door DCA in DMS via Zaak- en Documentservices'

Werking

- DCV stuurt startbericht naar DCA;
- DCA slaat gecreëerde document (zonder tussenkomst van DCV) op in DMS via de Zaak- en Documentservices;
- DCA stuurt resultaatbericht zonder BLOB;
- DCV kan via de Zaak- en Documentservices (ZKDMS) het gecreëerde document o.b.v. relevante metadata ophalen uit DMS.



Situaties waarin deze variant relevant is:

- DCA en DMS vormen een suite die voldoet aan de Zaak- en Documentservices;
- DCA levert document rechtstreeks af bij DMS dat voldoet aan Zaak- en Documentservices.

Eisen aan DCA

- Implementatie met opslag in het DMS door de DCA is een vaste situatie die in de DCA geconfigureerd moet worden;
- Voor het resultaatbericht geldt dat het EDC document id is gevuld en de blob leeg is;
- De DCV weet vervolgens op basis van het document id en de zaak metadata van de aanroep hoe het betreffende document opgehaald kan worden. De DCV werkt daarbij ook volgens de specificatie van 'Standaard Zaak- en Documentservices';
- Ondersteuning van de Zaak- en Documentservices als serviceconsumer;

- Ondersteuning van extensie #3.

Optioneel in deze variant:

Als de DCV reeds het document id bij het DMS gecreëerd heeft, kan dit meegestuurd worden door in het bericht naar de DCA het document id op te nemen als onderdeel van het EDC object.

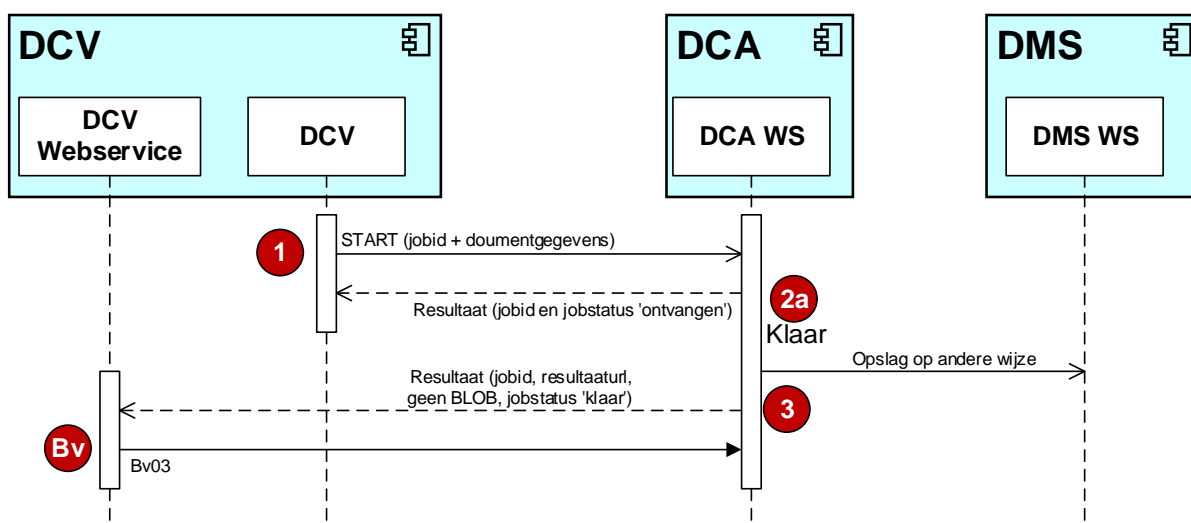
Eisen aan DCV

- De DCV dient de voor opslag (volgens de Zaak- en Documentservices) benodigde metadata aan de DCA aan te leveren in het startbericht "Di02-verzoekStartenDocumentcreatie". Op schemaniveau zijn deze gegevens optioneel, maar binnen deze variant zijn ze noodzakelijk;
- Ondersteuning van extensie #3.

Optionele Variant #2 'Opslag in DCA in overig DMS'

Werking

- DCV stuurt startbericht naar DCA;
- DCA slaat gecreëerde document zonder tussenkomst van DCV op in DMS;
- DCA stuurt resultaatbericht zonder BLOB maar met een link naar het document;
- DCA neemt in resultaatbericht naar DCV een resultaat URL op naar het document volgens handreiking binnen deze specificatie;
- DCV kan op basis van de resultaat URL het betreffende document uit het DMS ophalen.



Situaties waarin deze variant relevant is:

- DCA en DMS vormen een suite;
- DCA levert document rechtstreeks af bij DMS dat niet voldoet aan ZKDMS services.

Eisen aan DCA

- Ondersteuning van extensie #3
- Optioneel is ondersteuning voor extensie #4 gewenst

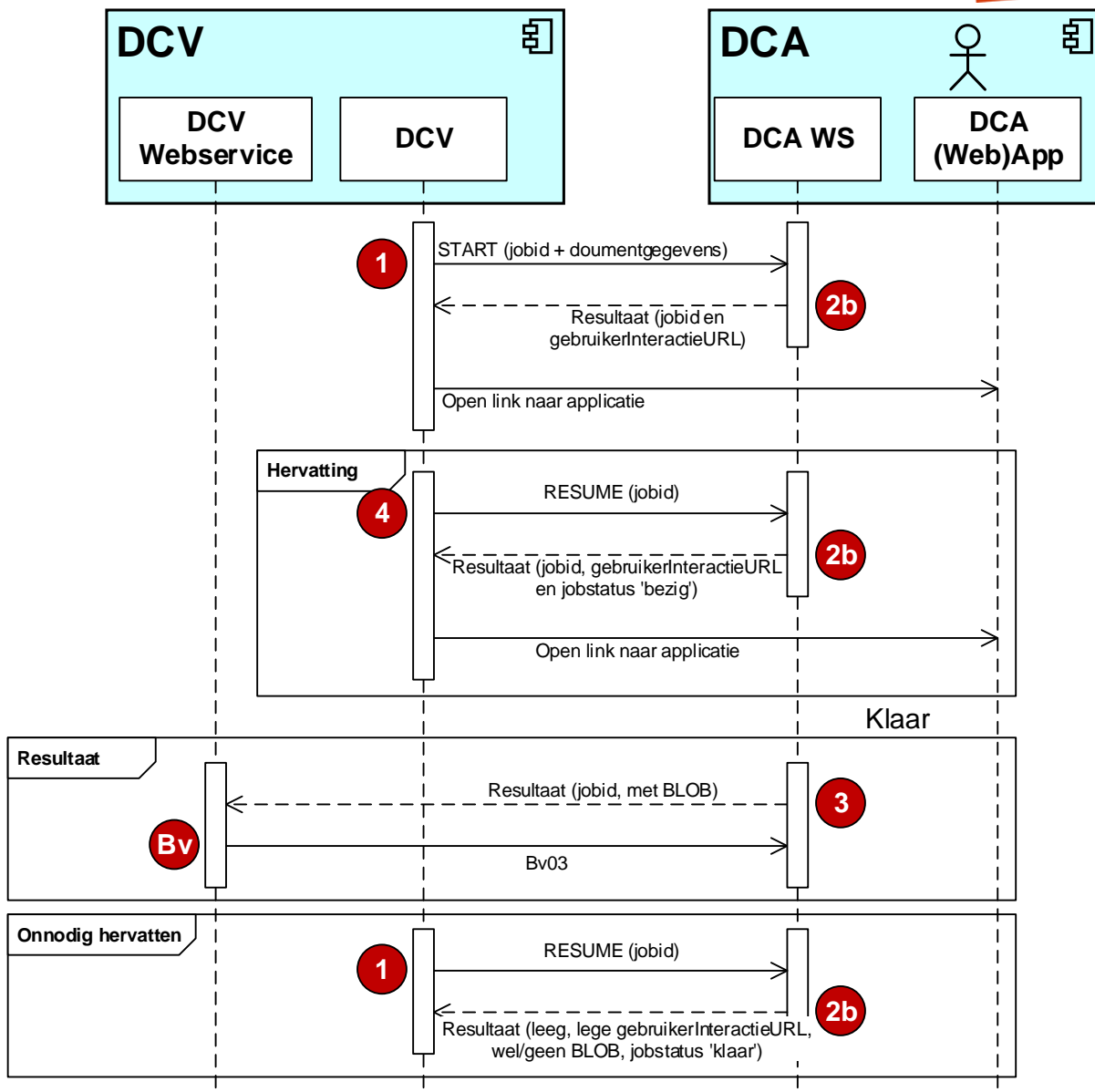
Eisen aan DCV

- Ondersteuning van extensie #3
- Optioneel is ondersteuning voor extensie #4 gewenst

Optionele Variant #3 'Gebruikersinteractie tijdens het aanmaken'

Werking

- DCV stuurt startbericht naar DCA;
- DCA stuurt eerste resultaatbericht met daarin een 'interactielink' (URL) opgenomen;
- DCV kan op basis van de link het betreffende documentcreatieproces opstarten en/of hervatten (de verantwoordelijkheid voor de creatie wordt op dat moment overgedragen aan de DCA);
- DCA start of hervat het documentcreatieproces.



Deze variant is relevant in het geval dat de DCA gebruik maakt van gebruikersinput tijdens documentcreatieproces (en optioneel daarbij hervattingen kent).

Eisen aan DCA

- Minimaal extensie #1 ondersteunen;
- Optioneel extensie #2 ondersteunen (alleen relevant als DCV deze ook ondersteunt).

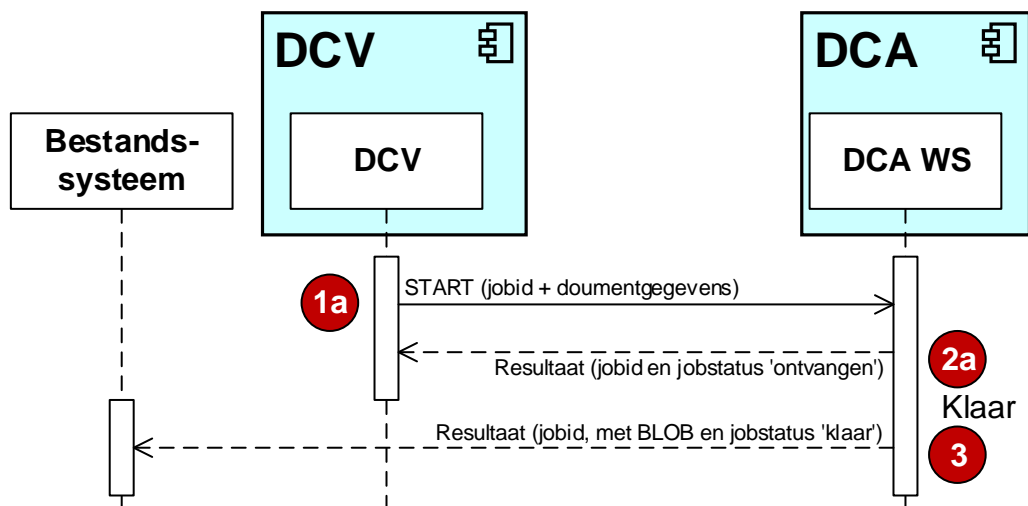
Eisen aan DCV

- Minimaal extensie #1 ondersteunen;
- Optioneel extensie #2 ondersteunen (alleen relevant als DCA deze ook ondersteunt).

Optionele Variant #4 'DCA zet bestand weg op bestandssysteem'

Werking

- DCV stuurt startbericht naar DCA;
- DCA geeft BLOB in resultaatbericht in een bestand terug;
- DCV is verantwoordelijk voor gestructureerde opslag en/of verdere verwerking.



Deze variant is relevant in het geval dat de DCV niet kan voldoen aan documentcreatiestandaard en geen resultaat webservice biedt.

Eisen aan DCA

Mogelijkheid om bericht via bestandssysteem te exporteren.

Eisen aan DCV

Mogelijkheid om DCA aan te kunnen roepen, maar DCV voldoet in dit geval niet aan de standaard (er is immers geen manier om het document te ontvangen).

Bijlage C – Verkort informatiemodel Documentcreatie

- Titel: Informatiemodel Documentcreatie
Tot stand gekomen als onderdeel van Operatie NUP organisatie”
- Auteurs: KING
- Datum: 2 april 2014
- Bestandsnaam:
“Bijlage C - Informatiemodel Documentcreatie v1 00 (20140402).pdf”
- Opmerking: Dit bestand is als bijlage in een los bestand bij de specificatie gevoegd.

Eindnoten

De eindnoten geven een toelichting op de tekst of een onderbouwing van gemaakte keuzes.

ⁱ De specificatie is ook geschikt voor niet-zaakgerelateerde documenten. In het geval van niet-zaakgerelateerde documenten kunnen niet alle functionaliteiten van de standaard benut worden (zoals de via extensies optionele opslag conform de Zaak- en Documentservices) en zijn bepaalde delen van de berichtstructuur niet te gebruiken (zoals informatie over gerelateerde zaken).

ⁱⁱ In de werkgroep bleek dat DcV de koppeling met 'Zaak- en Documentservices' toch al moet leggen (ophalen document ID, na de creatie het ophalen van het document, etc). Daarbij komt dat het teruggeven van het document aan de aanroepende applicatie de meest flexibele oplossing is. Door deze aspecten werkt het vereenvoudigend wanneer er geen verplichte relatie is van de DcA met de 'Zaak- en Documentservices'. Hierdoor verwacht de werkgroep snellere en meer implementaties.

ⁱⁱⁱ Dit voorkomt fouten bij wederzijds afwijkende extensie ondersteuning.

^{iv} Toelichting bij Figuur 1:

- In deze plaat wordt met 'sjabloon' een 'nog niet gevuld document, dat dient als basis voor nieuw te creëren documenten', bedoeld.
- Digitaal ondertekenen komt in twee vormen op twee plaatsen voor:
 - Met 'digitaal ondertekenen (zonder certificaat)' wordt bijvoorbeeld het aanbrengen van een gescande handtekening bedoeld. Doordat er geen certificaat gebruikt wordt, bevat dit geen enkele technische garantie dat het document na ondertekening niet meer gewijzigd wordt; het is niets meer dan content van het document. Daarom is het onderdeel van 'nabewerken'.
 - Met 'digitaal ondertekenen (met certificaat)' wordt het document 'afgestempeld' en technisch vergrendeld. Degene die een dergelijk ondertekend document opent, weet dat het niet meer gewijzigd is sinds de ondertekening. Daarom hoort dit meer bij de definitieve archivering, waarin het document ook onwijzigbaar opgeslagen wordt.

^v Tijdens de totstandkoming van de huidige versie van de standaard is door de werkgroep gesproken over het gestandaardiseerd opnemen van zaaktypespecifieke gegevens. De werkgroep heeft besloten dat daarvoor geen extensie opgenomen kan worden zolang de voorgestelde aanpak niet definitief is uitgewerkt en vastgesteld binnen de StUF-Expertgroep. Doorvoeren van dit item zou op termijn een wijziging van de architectuur mogelijk kunnen maken, waarbij de DcA alle benodigde gegevens ophaalt. De DcV zou gegevens (die in deze versie 'vrije gegevens' zijn) kunnen aanbieden via webservices. Dit kan opnieuw overwogen worden wanneer de benodigde systematiek voor handen is.

^{vi} De interacties zijn tot stand gekomen na uitvoerige bespreking in de werkgroep. De softwareleveranciers in de werkgroep hadden in hun courante oplossingen reeds uiteenlopende manieren om functionaliteit te realiseren. Daarom kon deze specificatie met het oog op maximale compatibiliteit met bestaande oplossingen zich richten op de gemeenschappelijke deler van de functionaliteit van de verschillende deelnemende

softwareleveranciers. Dit betreft het aanmaken van documenten zonder gebruikersinteractie die ofwel meteen klaar zijn ofwel op een later moment teruggegeven worden.

Om aanvullende functionaliteit gestandaardiseerd mogelijk te maken, zijn binnen de specificatie verschillende extensies gedefinieerd. Hiermee zijn bijvoorbeeld gebruikersinteracties mogelijk, evenals aanvullende manieren om te kunnen omgaan met het resulterende document.

^{vii} In de werkgroep is uitvoerig gesproken over de keuze om het patroon te laten ontstaan zoals het nu is (met één antwoord in zowel de synchrone als asynchrone situatie). Voorstellen om het al dan niet direct klaar te laten zijn een onderdeel te laten zijn van de keuze van de DcA hebben het niet gehaald. De nu ontstane interacties leveren maximaal flexibele en eenduidige werking op.

^{viii} Het start bericht is een vrij bericht met de documentspecificatie als hoofd entiteit. Zaken en document zijn gerelateerd aan de specificatie, evenals de vrije en generieke inhoud.

^{ix} De sjabloonidentificatie moet dus bekend zijn voor elk document dat vanuit de DcV verzocht wordt om aan te maken. In een toekomstige versie van de standaard zou dit gewijzigd kunnen worden.

^x Lokale uniciteit in de DcV kan afdoende gerealiseerd worden door een GUID te genereren. De DcA kan de jobidentificatie uniek houden door deze gerelateerd aan de zender te administreren.

^{xi} Hiermee kan optioneel gewenste prioriteit aangegeven worden er is géén garantie van verwerking. Dit kan gebruikt worden om bijvoorbeeld balieapplicaties voorrang te geven, maar alleen wanneer zowel de DcV als DcA dit ondersteunen.

^{xii} Hiermee kan de tijd in minuten aangegeven worden (er is géén garantie van verwerking) waarna de job kan vervallen (bijvoorbeeld omdat de DcV de job dan als mislukt beschouwt en opnieuw de creatie wil starten). Dit kan gebruikt worden om te bepalen dat een document niet tijdig is aangemaakt wanneer zowel de DcV als DcA dit ondersteunen. .

^{xiii} Deze node is bedoeld om de ruimte te bieden om informatie met betrekking tot vervolgacties kwijt te kunnen. Er is geen sprake van verplichte verwerking. Voorbeelden van mogelijke vervolgacties, zijn document teruggeven, preview, opslaan, printen, digitaal ondertekenen, verzenden naar <...>. De parameter structuur biedt ruimte voor individueel benodigde flexibiliteit.

^{xiv} Dit moet een GUID waarde zijn, zodat deze de specificatie uniek kan identificeren. Hier is geen functionaliteit aan verbonden. De verplichting om dit veld op te nemen, komt voort uit het informatiemodel.

^{xv} De betrokkene is opgebouwd uit 1 van de volgende: :

Natuurlijk persoon (BG:NPSNINING)	RSGB
Niet-natuurlijk persoon (BG:NNPINN)	RSGB

Vestiging (BG:VES)	RGSB
Medewerker (ZKN:MDW)	RGBZ
Organisatorische Eenheid (ZKN:OEH)	RGBZ

^{xvi} Het hebben van een documentcreatiesubject is optioneel. Maar als een documentspecificatie een gerelateerde betrokkene heeft, is de 'aard' van die relatie verplicht.

Er zijn gereserveerde waardes, die niet gebruikt mogen worden in een andere definitie dan bij hun oorsprong is aangegeven. Dit betreft:

1. (RGBZ object. ROL - attribuut Rolomschrijving-generiek, uitgezonderd waarde 'overig'):
 - Belanghebbende,
 - Gemachtigde,
 - Initiator,
 - Uitvoerder,
 - Verantwoordelijke
 - (overig vervalt ivm toevoeging op lager niveau 3)
2. Secundair (gebruikelijke typeringen rondom documentcreatie):
 - Typist,
 - Auteur,
 - Ondertekenaar,
 - Behandelaar,
 - Ontvanger,
 - (GemachtigdVoor vervalt ivm overlap RGBZ)
3. Daarna: Overig (vrije invulling)

^{xvii} Een documentcreatiesubject kan een contactpersoon hebben. Dit is van hetzelfde type als documentcreatiesubject, met uitzondering van 'Vestiging'.

^{xviii} Hier worden de zaken opgenomen waarvan informatie in het document opgenomen dient te worden. Limiet is gesteld op 20 zaken.

^{xix} De elementen van ZKN:EDC bevatten de verschillende document metadatavelden (indien bekend). Veld .document.inhoud mag in dit bericht niet aanwezig zijn.

^{xx} Dit bericht kent twee varianten (2a en 2b) die onderdeel zijn van de basis functionaliteit en daarmee verplicht zijn. Van beide varianten wordt toegelicht welke elementen benodigd zijn. Een optionele variant ontstaat bij de extensie "Opnemen gebruikersinteractieURL in bericht leverDocumentcreatieResultaatDu02". Deze wordt bij toegelicht in paragraaf 8.2.

^{xxi} De voorwaarden zijn gevuld op basis van deze pagina over 'Valid node names' van IBM:

http://pic.dhe.ibm.com/infocenter/wci/v6r0m0/index.jsp?topic=%2Fcom.ibm.websphere.cast_iron.doc%2Fref_Valid_Node_Names.html

^{xxii} Wanneer het attribuut 'formaat ontbreekt, is het formaat 'string'.

^{xxiii} De standaard types in StUF ondersteunen geen datum en tijd in één veld. Daarom wordt gebruik gemaakt van het standaard XML datatype `xs:DateTime`.

^{xxiv} Met 'maak gebruik van ZTC 2.0 eigenschappen' wordt bedoeld dat er op het niveau van naamgeving naar aansluiting gestreefd moet worden. Wanneer dit via een koppeling gebeurt, zou dit moeten gebeuren aan de kant van de DcV; die is immers verantwoordelijk voor het aanleveren van alle informatie. Aan de kant van de DcA moet overeenstemming tussen de ZTC gegevens en de in de DcA aanwezige gegevens (zoals sjablonen en documenttypes) ook geborgd worden. De uitwerking hiervan valt echter buiten de scope van deze specificatie.

^{xxv} De waarde 'fout' voor `parameters.creatiejobStatus` wordt toegepast wanneer er eigenlijk een Fo- bericht gestuurd had moeten worden in plaats van het Di01-bericht. Dit is niet mogelijk binnen de gedefinieerde interactie en zou een nieuwe service vereisen om foutberichten af te kunnen leveren. Dit is opgenomen op de lijst van punten voor toekomstige versies.

^{xxvi} Deze foutsituaties zijn tot stand gekomen in de werkgroep. Ze zijn bedacht op basis van verschillende foutsituatie's, die niet in de hoofdtekst opgenomen zijn, vanwege het voorschrijvende karakter dat ze dan krijgen. Fouten kunnen optreden bij het starten en hervatten van een documentcreatietaak. Ook bij het asynchroon ontvangen van het resultaat door de DcV kan er een fout ontstaan.

De enige foutsituatie met een bijzonder karakter is fout DCr004: in de basisfunctionaliteit leidt het hebben van onvoldoende gegevens tot een foutmelding. Wanneer gebruik gemaakt wordt van extensie #1, door zowel de DcV als de DcA, is dat het moment dat naar gebruikersinteractie doorverwezen wordt.

^{xxvii} Een DcV die situatie afhankelijk een extensie wel of niet toe wil passen, kan dit bereiken door zichzelf als een andere `<StUF:zender>` bekend te maken.

^{xxviii} Dit voorkomt dat een eindgebruiker geconfronteerd wordt met een 'alles of niets' toepassing van de extensie.

^{xxix} Deze extensie breidt het eerder gespecificeerde bericht uit.

^{xxx} Dit betreft 'de URL die de gebruiker direct brengt bij het starten met/ het verdergaan met het bewerken van het document'. De StUF-BG `simpleType Url` telt maximaal 200 tekens. Dat is minder dan de 2000 tekens, die volgens gangbare aanbevelingen voor Url verwerking zorgt voor maximale interoperabiliteit. Daarom wordt binnen deze specificatie een specifiek type met een lengte van 2000 tekens aangemaakt.

^{xxxi} Hergebruik van startbericht is niet mogelijk, door de verplichting van de documentspecificatie in het startbericht, die in dit bericht juist niet mogelijk/gewenst zijn. Dit zou tot verwarring kunnen leiden dat bij het

hervatten informatie uit het startbericht herzien kan worden. Daarom is gekozen voor een ‘eenvoudig’ (kaal) bericht.

^{xxxii} Met gebruikersinteractieURL extensie (stuurgegevens voor gebruikersinteractie)

^{xxxiii} Dit bericht kent een eenvoudige structuur: naast de standaard elementen is voor de DcA alleen de jobidentificatie nodig om te weten welke job herstart moet worden.

^{xxxiv} Deze dient bekend te zijn om de juiste creatiejob te kunnen hervatten.

^{xxxv} Dit bericht dient dezelfde inhoud te hebben als het bericht Du02-leverDocumentcreatieResultaat inclusief de gebruikersinteractieURL extensie (extensie #1).

^{xxxvi} Zie extensie #1 in paragraaf 8.2.

^{xxxvii} Dit betreft ‘de URL die de gebruiker direct brengt bij het resultaatdocument’. Hoewel het EDC object reeds een element ‘link’ heeft, is de lengte van dit element te kort bevonden om te kunnen fungeren als uniform toepasbare resultaat URL binnen deze standaard. De StUF-BG simpleType Url telt maximaal 200 tekens. Dat is minder dan de 2000 tekens, die volgens gangbare aanbevelingen voor URL verwerking zorgt voor maximale interoperabiliteit. Daarom wordt binnen deze specificatie een specifiek type met een lengte van 2000 tekens aangemaakt.

^{xxxviii} Deze status geeft aan dat de creatie is onderbroken, maar nog wel op een later moment hervat zal worden.

^{xxxix} Naar keuze kan het document als tussentijds resultaat wel (conform basisfunctionaliteit) of niet (conform extensie #3) meegegeven worden in het resultaatbericht.