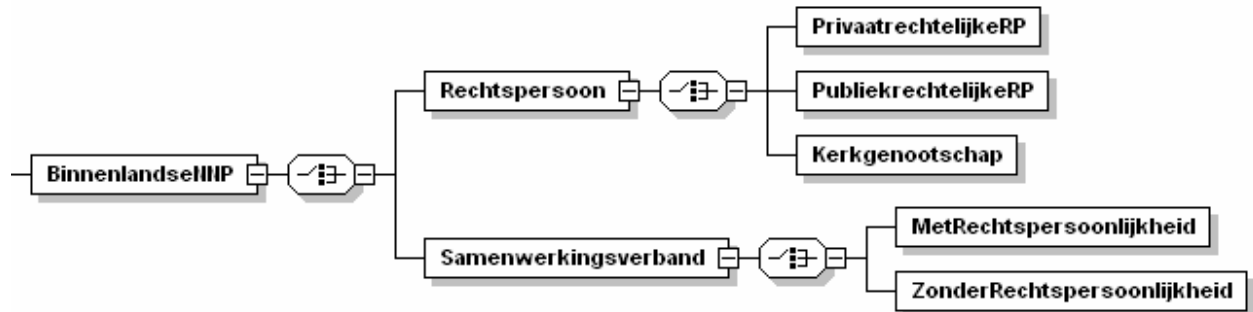
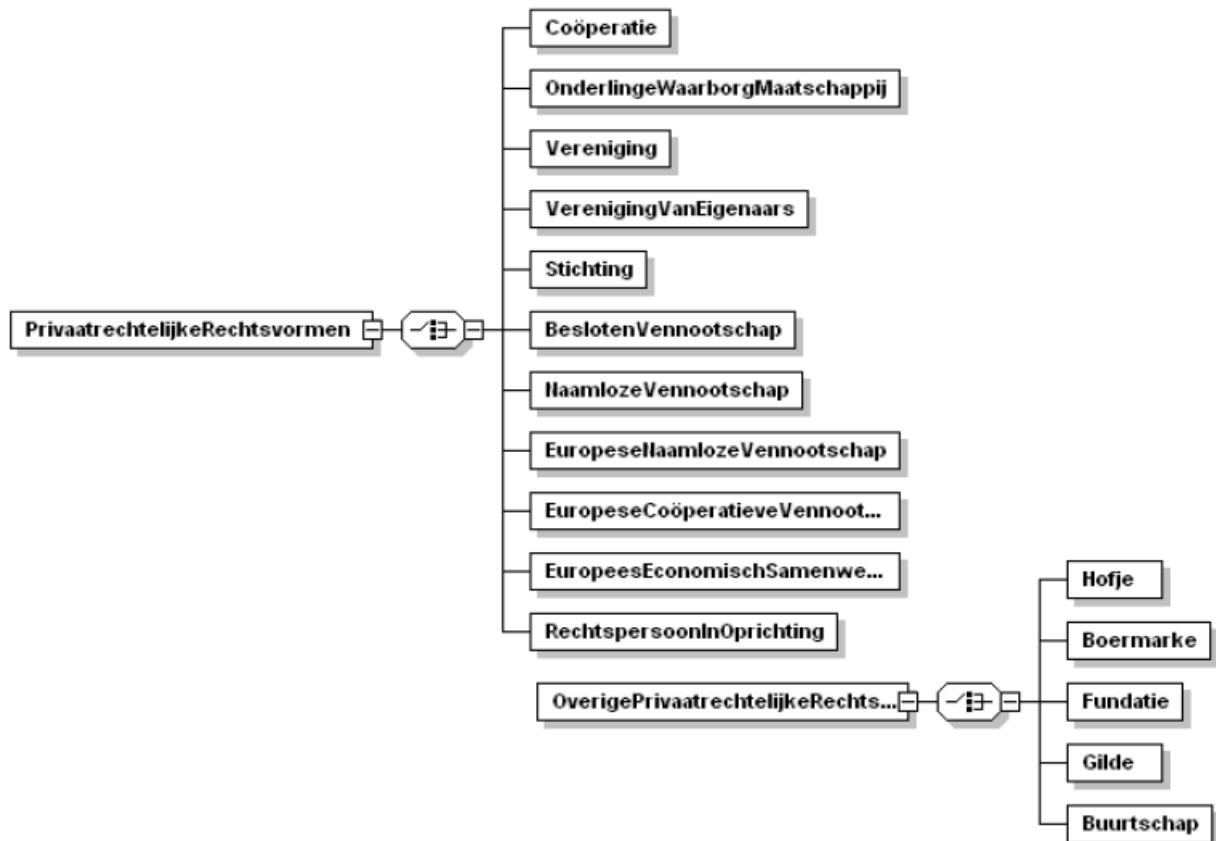


Rechtsvorm in NHR versus GFO-BG
NHR-gegevenscatalogus (versie tcm16-171733) versus rechtsvorm
 Arjan Kloosterboer, 17-11-2009

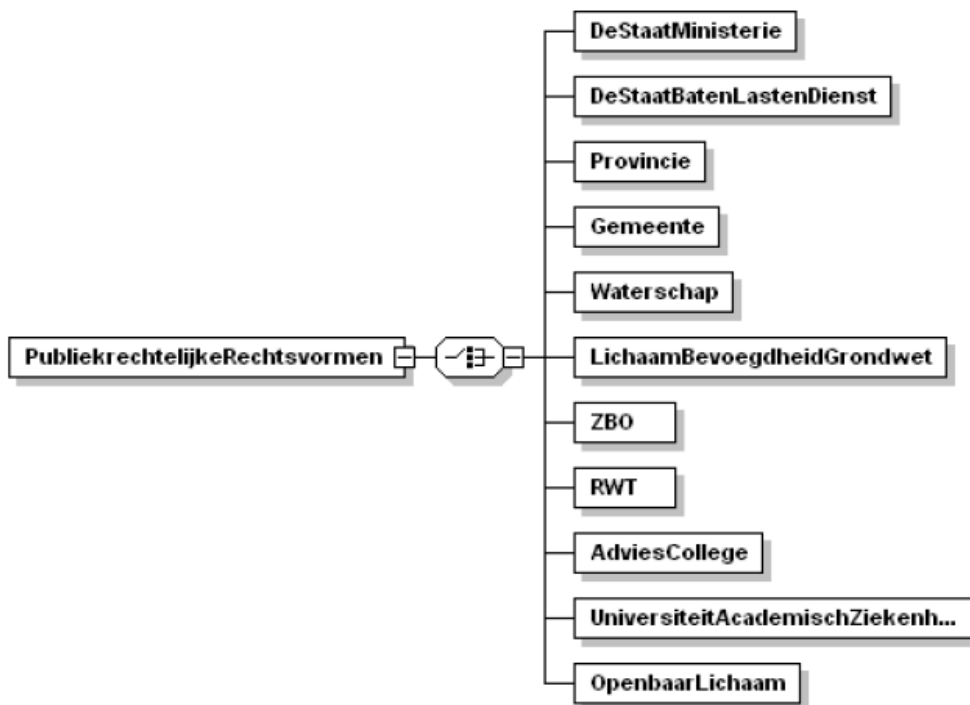
Het **NHR** maakt het volgende onderscheid ten aanzien van rechtspersonen en rechtsvormen:



Privaatrechtelijke rechtspersonen kennen de volgende rechtsvormen:



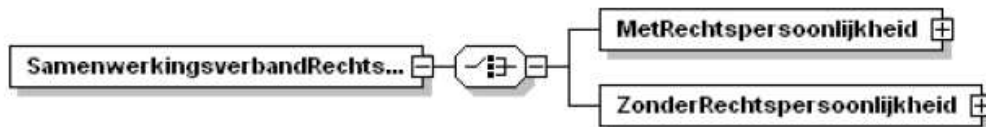
Publiekrechtelijke rechtspersonen kennen de volgende rechtsvormen:



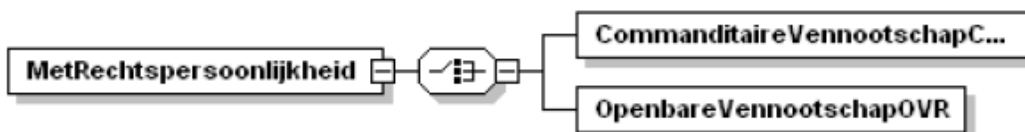
Tot slot worden kerkgenootschappen onderscheiden als rechtspersoon:



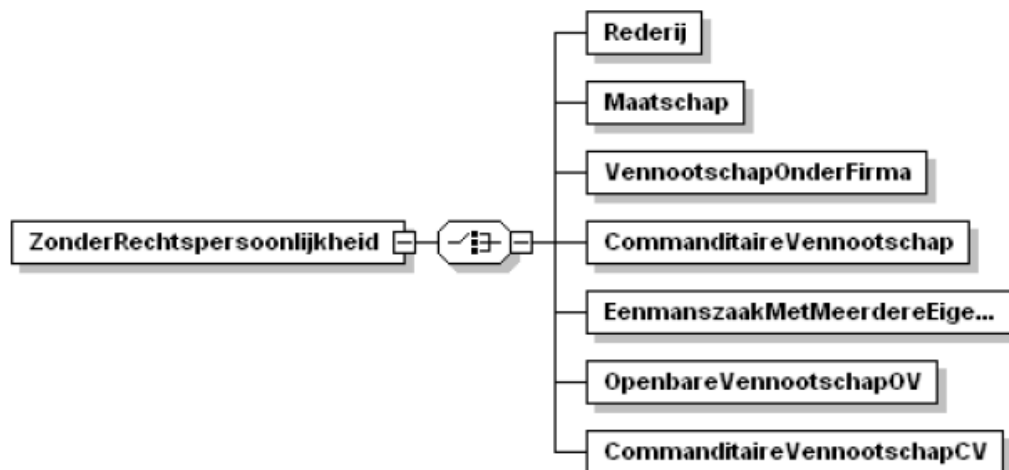
Bij niet-natuurlijke personen zijnde geen rechtspersonen onderscheidt het NHR de volgende rechtsvormen:



Binnen het samenwerkingsverband met rechtspersoonlijkheid wordt het volgende onderscheid gemaakt:



Binnen het samenwerkingsverband zonder rechtspersoonlijkheid wordt het volgende onderscheid gemaakt:



Rechtsvormen in GFO-BG

Overgenomen uit de specificatie van het domein van de Rechtsvormcode in het GFO-BG

Onderstaande codetabel wordt gebruikt door de Kamers van Koophandel voor informatieverstrekking aan derden (bron: Kamerdocumentatie RMP, 1998)

- 01 = Eenmanszaak
- 02 = Eenmanszaak met meer dan één eigenaar
- 03 = NV/BV in oprichting op A-formulier
- 05 = Rederij
- 07 = Maatschap
- 11 = Vennootschap onder firma
- 12 = NV/BV in oprichting op B-formulier
- 21 = Commanditaire vennootschap met één beherende vennoot
- 22 = Commanditaire vennootschap met meer dan een beherende vennoot
- 23 = NV/BV in oprichting op B-formulier
- 40 = Rechtspersoon in oprichting
- 41 = Besloten vennootschap met gewone structuur
- 42 = Besloten vennootschap blijkens statuten structuurvennootschap
- 51 = Naamloze vennootschap met gewone structuur
- 52 = Naamloze vennootschap blijkens statuten structuurvennootschap
- 53 = Naamloze vennootschap beleggingsmaatschappij met veranderlijk kapitaal
- 54 = Naamloze vennootschap beleggingsmaatschappij met veranderlijk kapitaal blijkens statuten structuurvennootschap
- 61 = Coöperatie ua met gewone structuur
- 62 = Coöperatie ua blijkens statuten structuurcoöperatie
- 63 = Coöperatie wa met gewone structuur
- 64 = Coöperatie wa blijkens statuten structuurcoöperatie
- 65 = Coöperatie ba met gewone structuur
- 66 = Coöperatie ba blijkens statuten structuurcoöperatie
- 71 = Vereniging met volledige rechtbevoegdheid
- 72 = Vereniging met beperkte rechtsbevoegdheid
- 73 = Kerkgenootschap
- 74 = Stichting
- 81 = Onderlinge waarborgmaatschappij ua met gewone structuur
- 82 = Onderlinge waarborgmaatschappij ua blijkens statuten structuur-onderlinge
- 83 = Onderlinge waarborgmaatschappij wa met gewone structuur
- 84 = Onderlinge waarborgmaatschappij wa blijkens statuten structuur-onderlinge
- 85 = Onderlinge waarborgmaatschappij ba met gewone structuur
- 86 = Onderlinge waarborgmaatschappij ba blijkens statuten structuur-onderlinge
- 91 = buitenlandse rechtsvorm met hoofdvestiging in Nederland
- 92 = Nevenvestiging met hoofdvestiging in buitenland
- 93 = Europees economisch samenwerkingsverband (EESV)
- 94 = Buitenlandse EG-vennootschap met onderneming in Nederland
- 95 = Buitenlandse EG-vennootschap met hoofdnederzetting in Nederland
- 96 = Buitenlandse op EG-vennootschap lijkende vennootschap met onderneming in Nederland
- 97 = Buitenlandse op EG-vennootschap lijkende vennootschap met hoofdnederzetting in Nederland

Mapping rechtsvormen GFO-BG versus NHR cq. RSGB (voorstel [1-2-2010](#))

Van: Rechtsvormen GFO-BG	Naar: Rechtsvorm NHR cq. RSGB	Naar GFO-BG
01 = Eenmanszaak	1)	
02 = Eenmanszaak met meer dan één eigenaar	Eenmanszaak met meerder eigenaren	02
03 = NV/BV in oprichting op A-formulier	Rechtspersoon in oprichting	40
05 = Rederij	Rederij	05
07 = Maatschap	Maatschap	07
11 = Vennootschap onder firma	Vennootschap onder firma	11
12 = NV/BV in oprichting op B-formulier	Rechtspersoon in oprichting	40
21 = Commanditaire vennootschap met één beherende vennoot	Commanditaire vennootschap met rechtspersoonlijkheid	21
22 = Commanditaire vennootschap met meer dan een beherende vennoot	Commanditaire vennootschap met rechtspersoonlijkheid	21
23 = NV/BV in oprichting op B-formulier	Rechtspersoon in oprichting	40
40 = Rechtspersoon in oprichting	Rechtspersoon in oprichting	40
41 = Besloten vennootschap met gewone structuur	Besloten vennootschap	41
42 = Besloten vennootschap blijkens statuten structuurvennootschap	Besloten vennootschap	41
51 = Naamloze vennootschap met gewone structuur	Naamloze vennootschap	51
52 = Naamloze vennootschap blijkens statuten structuurvennootschap	Naamloze vennootschap	51
53 = Naamloze vennootschap beleggingsmaatschappij met veranderlijk kapitaal	Naamloze vennootschap	51
54 = Naamloze vennootschap beleggingsmaatschappij met veranderlijk kapitaal blijkens statuten structuurvennootschap	Naamloze vennootschap	51
61 = Coöperatie ua met gewone structuur	Coöperatie	61
62 = Coöperatie ua blijkens statuten structuurcoöperatie	Coöperatie	61
63 = Coöperatie wa met gewone structuur	Coöperatie	61
64 = Coöperatie wa blijkens statuten structuurcoöperatie	Coöperatie	61
65 = Coöperatie ba met gewone structuur	Coöperatie	61
66 = Coöperatie ba blijkens statuten structuurcoöperatie	Coöperatie	61
71 = Vereniging met volledige rechtbevoegdheid	Vereniging	71
72 = Vereniging met beperkte rechtsbevoegdheid	Vereniging	71
73 = Kerkgenootschap	Kerkgenootschap	73
74 = Stichting	Stichting	74
81 = Onderlinge waarborgmaatschappij ua met gewone structuur	Onderlinge waarborgmaatschappij	81
82 = Onderlinge waarborgmaatschappij ua blijkens statuten structuur-onderlinge	Onderlinge waarborgmaatschappij	81
83 = Onderlinge waarborgmaatschappij wa met gewone structuur	Onderlinge waarborgmaatschappij	81
84 = Onderlinge waarborgmaatschappij wa blijkens statuten structuur-onderlinge	Onderlinge waarborgmaatschappij	81
85 = Onderlinge waarborgmaatschappij ba met gewone structuur	Onderlinge waarborgmaatschappij	81

86 = Onderlinge waarborgmaatschappij ba blijkens statuten structuur-onderlinge	Onderlinge waarborgmaatschappij	81
91 = buitenlandse rechtsvorm met hoofdvestiging in Nederland	Buitenlandse niet-natuurlijk persoon	91
92 = Nevenvestiging met hoofdvestiging in buitenland	Buitenlandse niet-natuurlijk persoon	91
93 = Europees economisch samenwerkingsverband (EESV)	Europees economisch samenwerkingsverband	93
94 = Buitenlandse EG-vennootschap met onderneming in Nederland	Buitenlandse niet-natuurlijk persoon	91
95 = Buitenlandse EG-vennootschap met hoofdnerdsetting in Nederland	Buitenlandse niet-natuurlijk persoon	91
96 = Buitenlandse op EG-vennootschap lijkende vennootschap met onderneming in Nederland	Buitenlandse niet-natuurlijk persoon	91
97 = Buitenlandse op EG-vennootschap lijkende vennootschap met hoofdnerdsetting in Nederland	Buitenlandse niet-natuurlijk persoon	91
	Vereniging van eigenaars	<u>79²⁾</u>
	Europese naamloze venootschap	<u>59²⁾</u>
	Europese cooperatieve venootschap	<u>58²⁾</u>
	Hofje	<u>35²⁾</u>
	Boermarke	<u>36²⁾</u>
	Fundatie	<u>37²⁾</u>
	Gilde	<u>38²⁾</u>
	Buurtschap	<u>39²⁾</u>
	De staat, ministerie	<u>30²⁾</u>
	De staat, baten-lastendienst	<u>31²⁾</u>
	Provincie	<u>32²⁾</u>
	Gemeente	<u>33²⁾</u>
	Waterschap	<u>34²⁾</u>
	Lichaam bevoegdheid grondwet	<u>29²⁾</u>
	ZBO	<u>28²⁾</u>
	RWT	<u>27²⁾</u>
	Adviescollege	<u>26²⁾</u>
	Universiteit / Academisch ziekenhuis	<u>25²⁾</u>
	Openbaar lichaam	<u>24²⁾</u>
	Openbare venootschap met rechtspersoonlijkheid	<u>57²⁾</u>
	Commanditaire venootschap zonder rechtspersoonlijkheid	<u>56²⁾</u>
	Openbare venootschap zonder rechtspersoonlijkheid	<u>55²⁾</u>

1) een eenmanszaak is in het NHR geen niet-natuurlijk persoon maar een natuurlijk persoon met een maatschappelijke activiteit.

2) Kode en omschrijving toe te voegen aan de domeinwaarden van de rechtsvorm in het GFO-BG.