



**KWALITEITS  
INSTITUUT  
NEDERLANDSE  
GEMEENTEN**

1  
2

RSGB Bevestigingen

## ***Standaard services voor het opvragen van RSGB-gegevens***

Documentversie: 0.10  
Datum: 07-12-2015  
Versie van standaard: 1.00  
Status: in ontwikkeling



3 Versiehistorie

Versie	Datum	Auteur(s)	Opmerkingen/veranderingen
0.01	09-10-2014	Jan Campschroer (KING)	Initiele versie op basis van gesprekken met Den Haag, Regiegroep en 1 <sup>ste</sup> sessie
0.02	02-02-2015	Johan Boer	Eerste uitwerking berichten rondom Natuurlijk Persoon.
0.03		Johan Boer	Verwerking opmerkingen n.a.v. werkgroepbijeenkomst + verdere uitwerking.
0.04	11-05-2015	Johan Boer	Verwerking opmerkingen n.a.v. werkgroepbijeenkomst + verdere uitwerking.
0.05		Johan Boer	Verwerking opmerkingen n.a.v. werkgroepbijeenkomst + verdere uitwerking.
0.06		Johan Boer	Verwerking opmerkingen n.a.v. werkgroepbijeenkomst + verdere uitwerking.
0.07		Johan Boer	Afronden berichtspecificaties
0.08	12-10-2015	Johan Boer	Verwerken diverse reviewcommentaren
0.09	16-11-2015	Johan Boer	Berichtschema's aangescherpt, Modules toegevoegd.
0.10	07-12-2015	Johan Boer	Laatste commentaren voor de openbare consultatie verwerkt.

4

5 KING is van, voor en door gemeenten. Onze producten ontwikkelen we daarom voor en in  
6 samenwerking met gemeenten en andere organisaties. Dit gebeurt met de grootst mogelijke zorg.  
7 We streven er naar om onze documenten en andere producten blijvend te verbeteren en te  
8 versterken. Dit lukt niet zonder u. Hebt u aanvullingen, suggesties, vragen of opmerkingen rondom  
9 dit of andere KING producten, aarzel dan niet en laat het aan ons weten. Alleen zo kunnen we samen  
10 onze producten nog beter maken. U kunt ons bereiken via onze website [www.kinggemeenten.nl](http://www.kinggemeenten.nl) of  
11 via [info@kinggemeenten.nl](mailto:info@kinggemeenten.nl).

## Inhoud

12		
13		
14	Inhoud .....	3
15	1 Inleiding.....	7
16	1.1 Doel van de koppelvlakspecificatie.....	7
17	1.2 Randvoorwaarden .....	7
18	1.3 Uitgangspunten en scope van deze specificatie .....	8
19	1.4 Bronverwijzingen/referentiedocumenten .....	9
20	1.5 Participanten .....	9
21	1.6 Volgende versies van de specificatie .....	10
22	1.6.1 RSGB 3.0 .....	10
23	1.7 Gegevensbeschrijving.....	11
24	1.7.1 Inleiding.....	11
25	1.7.2 Informatiemodel.....	11
26	2 Functionaliteit op hoofdlijnen en architectuur .....	12
27	2.1 GEMMA informatiearchitectuur en gebruikte standaarden.....	12
28	2.1.1 Standaarden .....	12
29	2.2 Referentiecomponenten .....	12
30	2.3 Referentiearchitectuur .....	14
31	2.4 Implementatievarianten en standaard services .....	15
32	2.5 Ophalen gegevens bij buitengemeentelijke bron .....	15
33	2.6 Te maken afspraken bij implementatie .....	16
34	2.7 Opdrachtverstrekking.....	16
35	3 Beveiliging, autorisatie en protocollen .....	17
36	4 Specificaties services .....	18
37	4.1 Inleiding.....	18
38	4.2 Leeswijzer .....	18
39	4.3 Algemene zoekcriteria.....	19
40	4.3.1 Gebruik van Wildcards.....	19
41	4.3.2 Lege waarden of ontbrekende zoek-argumenten.....	20
42	4.3.3 Zoeken met diakrieten.....	20
43	4.3.4 Zoeken met hoofdletters .....	20
44	4.3.5 Opvragen inclusief overleden personen .....	20
45	4.3.6 Opvragen beëindigde objecten.....	20
46	4.3.7 Opvragen beëindigde organisaties .....	20
47	4.3.8 Opvragen inclusief historie .....	21
48	4.3.9 Opvragen inclusief niet-ingezetenen .....	21
49	4.4 Algemeen .....	22
50	4.4.1 Samenstellen aanschrijfname persoon.....	22
51	4.4.2 Afhandeling fouten.....	24
52	4.4.3 Optionele en verplichte elementen .....	24
53	4.4.4 Opdeling in modules.....	24
54	4.4.4.1 Module personen (rbs0310_beantwoordVraag_Personen.wsdl) .....	25

55	4.4.4.2	Module organisatie (rbs0310_beantwoordVraag_Organisaties.wsdI).....	25
56	4.4.4.3	Module kadastraal (rbs0310_beantwoordVraag_Kadastraal.wsdI).....	25
57	4.4.4.4	Module buurten en wijken (rbs0310_beantwoordVraag_Buurten_Wijken.wsdI)	26
58	4.4.4.5	Module BAG-objecten (rbs0310_beantwoordVraag_BAG-objecten.wsdI).....	26
59	4.4.5	Maximum aantal geretourneerde resultaten .....	26
60	5	Berichtspecificaties.....	27
61	5.1	Natuurlijk Persoon.....	27
62	5.1.1	Inleiding.....	27
63	5.1.2	Vraagberichten zoeken natuurlijk persoon.....	27
64	5.1.2.1	NPS-vraag-naam-geboortedatum-Di02.....	27
65	5.1.2.2	NPS-vraag-postcode-huisnr_Di02 .....	29
66	5.1.2.3	NPS-vraag-bsn_Di02 .....	31
67	5.1.3	Antwoordberichten opvragen gegevens NatuurlijkPersoon .....	32
68	5.1.3.1	NPS-antwoord-lijst_Du02 .....	32
69	5.1.3.2	NPS-antwoord-basis_Du02 .....	34
70	5.1.3.3	NPS-antwoord-max_Du02 .....	36
71	5.1.3.4	NPS-antwoord-medebewoners_Du02 .....	40
72	5.1.3.5	NPS-antwoord-historische-adressen_Du02 .....	42
73	5.2	Reisdocumenten.....	44
74	5.2.1	Inleiding.....	44
75	5.2.2	Vraagberichten zoeken reisdocumenten.....	44
76	5.2.2.1	Zoeken op BSN document-houder.....	44
77	5.2.2.2	RSD-vraag-documentnummer_Di02 .....	44
78	5.2.3	Antwoordberichten reisdocument .....	44
79	5.2.3.1	RSD-antwoord-lijst_Du02 .....	44
80	5.2.3.2	RSD-antwoord-max_Du02 .....	45
81	5.3	Organisaties.....	47
82	5.3.1	Inleiding.....	47
83	5.3.2	Vraagberichten zoeken ondernemingen. ....	47
84	5.3.2.1	MAC-vraag-handelsnaam_Di02 .....	47
85	5.3.2.2	MAC-vraag-postcode-huisnr_Di02.....	49
86	5.3.2.3	Zoeken van organisaties op basis van BAG-id .....	54
87	5.3.2.4	Zoeken van ondernemingen op basis van BSN eigenaar.....	55
88	5.3.2.5	Zoeken van ondernemingen op basis van NNPID eigenaar.....	56
89	5.3.2.6	Zoeken van ondernemingen op basis van SBI-code.....	57
90	5.3.2.7	Zoeken op Vestigingsnummer .....	57
91	5.3.2.8	MAC-vraag-kvknummer_Di02.....	58
92	5.3.2.9	VES-vraag-vestigingsnummer_Di02.....	59
93	5.3.3	Antwoordberichten Organisaties.....	61
94	5.3.3.1	MAC-antwoord-lijst_Du02 .....	61
95	5.3.3.2	MAC-antwoord-max_Du02 .....	62
96	5.3.3.3	VES-antwoord-max_Du02.....	65
97	5.4	Niet-Natuurlijk Persoon.....	67
98	5.4.1	Vraagberichten zoeken Niet-Natuurlijk Persoon .....	67

99	5.4.1.1	NNP-vraag-naam_Di02 .....	67
100	5.4.1.2	NNP-vraag-nnpid_Di02 .....	69
101	5.4.2	Antwoordberichten zoeken Niet-natuurlijk persoon .....	70
102	5.4.2.1	NNP-antwoord-lijst_Du02.....	70
103	5.4.2.2	NNP-antwoord-max_Du02.....	71
104	5.5	Adresseerbaar Object Aanduidingen.....	73
105	5.5.1	Inleiding.....	73
106	5.5.2	Vraagberichten zoeken ADRESSEERBAAR OBJECT AANDUIDING.....	73
107	5.5.2.1	AOA-vraag-postcode-huisnr_Di02 .....	73
108	5.5.2.2	AOA-vraag-oprid-huisnr_Di02.....	75
109	5.5.2.3	AOA-vraag-oprnaam-huisnr_Du01 .....	77
110	5.5.2.4	AOA-vraag-id_Di02 .....	78
111	5.5.3	Antwoordberichten ADRESSEERBAAR OBJECT AANDUIDING .....	80
112	5.5.3.1	AOA-antwoord-lijst_Du02.....	80
113	5.5.3.2	AOA-antwoord-max_Du02 .....	81
114	5.6	Terrein/Gebouwd Object .....	83
115	5.6.1	Vraagberichten zoeken TERREIN/GEBOUWD OBJECT.....	83
116	5.6.1.1	TGO-vraag-postcode-huisnr_Di02 .....	83
117	5.6.1.2	TGO-vraag-oprid-huisnr_Di02.....	85
118	5.6.1.3	TGO-vraag-oprnaam-huisnr_Du01.....	87
119	5.6.1.4	Zoeken op identificatie adresseerbaar object aanduiding .....	88
120	5.6.1.5	TGO-vraag-id_Di02 .....	88
121	5.6.2	Antwoordberichten TERREIN GEBOUWD OBJECT.....	90
122	5.6.2.1	TGO-antwoord-lijst_Du02.....	90
123	5.6.2.2	TGO-antwoord-max-Du02 .....	91
124	5.6.3	Vraagberichten PAND .....	93
125	5.6.3.1	Zoeken op id verblijfobject.....	93
126	5.6.3.2	PND-vraag-id_Di02 .....	93
127	5.6.4	Antwoordberichten PAND .....	94
128	5.6.4.1	PND-antwoord-lijst_Du02.....	94
129	5.6.5	PND-antwoord-max_Du02.....	95
130	5.7	Buurt .....	97
131	5.7.1	Vraagberichten BUURT .....	97
132	5.7.1.1	BRT-vraag-naam_Di02 .....	97
133	5.7.1.2	BRT-vraag-id_Di02 .....	98
134	5.7.2	Antwoordberichten BUURT .....	100
135	5.7.2.1	BRT-antwoord-lijst_Du02.....	100
136	5.7.2.2	BRT-antwoord-max_Du02 .....	101
137	5.8	Openbare ruimte.....	102
138	5.8.1	Vraagberichten zoeken OPENBARE RUIJTE.....	102
139	5.8.1.1	OPR-vraag-naam_Di02.....	102
140	5.8.1.2	OPR-vraag-id_Di02.....	103
141	5.8.2	Antwoordberichten OPENBARE RUIJTE .....	104
142	5.8.2.1	OPR-antwoord-lijst_Du02.....	104

RSGB Bevragingen 1.0

143	5.8.2.2	OPR-antwoord-max_Du02 .....	105
144	5.9	Wijk .....	107
145	5.9.1	Vraagberichten zoeken WIJK .....	107
146	5.9.1.1	WYK-vraag-naam_Di02 .....	107
147	5.9.1.2	WYK-vraag-id_Di02 .....	108
148	5.9.2	Antwoordberichten WIJK.....	109
149	5.9.2.1	WYK-antwoordlijst_Du02.....	109
150	5.9.2.2	WYK-antwoord-max_Du02 .....	110
151	5.10	Kadastraal Onroerende Zaak .....	111
152	5.10.1	Vraagberichten zoeken KADASTRAAL ONROERENDE ZAAK .....	111
153	5.10.1.1	Zoeken op adres of gebouw.....	111
154	5.10.1.2	KOZ-vraag-aanduiding_Du02 .....	112
155	5.10.1.3	KOZ-vraag-nnpid_Di02.....	113
156	5.10.1.4	.....	114
157	5.10.1.5	KOZ-vraag-id_Du02.....	114
158	5.10.2	Antwoordberichten Kadastraal Onroerende Zaak .....	115
159	5.10.2.1	KOZ-antwoord-lijst_Du02 .....	115
160	5.10.2.2	KOZ-antwoord-max_Du02 .....	117
161	5.11	Woonplaatsen .....	119
162	5.11.1	Vraagbericht Zoeken woonplaatsen .....	119
163	5.11.1.1	WPL-vraag-gemeentenaam_Di02 .....	119
164	5.11.2	Antwoordbericht Zoeken woonplaatsen .....	121
165	5.11.2.1	WPL-antwoord-lijst_Du02.....	121
166	6	Bijlage A: Afkortingen, begrippen en symbolen .....	122
167	7	Bijlage B: Tabel Diakritische tekens .....	122
168	9	Bijlage C: overzicht vraag-antwoord combinaties .....	125
169	10	Bijlage D: Berichtschema's en wsdl .....	125
170			
171			

172

## 173 1 Inleiding

174 Het hergebruik van gegevens binnen de gemeentelijke dienstverlening neemt steeds meer toe.  
175 Hergebruik van gegevens in backoffice-applicaties en toepassingen voor het inzien van gemeentelijke  
176 gegevens in een bepaald gebied zijn voorbeelden van informatiebehoefte die dataverkeer genereren  
177 tussen applicaties onderling en applicaties en gegevensmagazijnen. De vigerende standaard om deze  
178 bevragingen te doen is StUF-BG. Deze standaard is zeer generiek opgezet en kan daardoor in vrijwel  
179 ieder functionele behoefte voorzien. Het nadeel is echter dat bij implementatie van StUF-BG  
180 berichten er veel afspraken gemaakt moeten worden tussen leveranciers en gemeente over de wijze  
181 waarop StUF-BG wordt toegepast. Gebleken is dat er behoefte is aan een strakker gedefinieerde  
182 standaard met een beperkte set van vraag-antwoordberichten waarmee het overgrote deel van de  
183 functionele behoefte ingevuld kan worden.

### 184 1.1 Doel van de koppelvlakspecificatie

185 De koppelvlakspecificatie beschrijft een set van standaard services voor het ontsluiten van  
186 basisgegevens. De te ontsluiten gegevens zijn beschreven in het Referentiemodel Stelsel van  
187 Gemeentelijke Basisgegevens (RSGB).

188

189 De set bevragingen die in deze koppelvlakspecificatie is beschreven dekt ongeveer 80% van de  
190 bevragingen af. De set is specifiek genoeg beschreven om compliancy af te dwingen en daarmee  
191 hebben leveranciers en gemeenten inzicht in wat ze kunnen verwachten van een applicatie die  
192 compliant is aan deze standaard.

193

194 De set bevragingen die is beschreven is gebaseerd op een inventarisatie onder de deelnemers aan  
195 het standaardisatie-traject dat tot deze koppelvlakspecificatie heeft geleid.

196 Leveranciers die de standaard implementeren bouwen de berichten in hun software conform de  
197 koppelvlakspecificatie en gemeenten kunnen in het programma van eisen of in hun aanbesteding  
198 verwijzen naar deze koppelvlakspecificatie met de eis dat aan de betreffende standaard wordt  
199 voldaan. Gezien het toepassingsgebied en het karakter van de beschreven services is het maken van  
200 een (aparte) beschrijving in procesmatige zin niet van toepassing.

### 201 1.2 Randvoorwaarden

202 Om bovenstaande baten te kunnen verwezenlijken worden de volgende eisen aan het resultaat van  
203 deze specificatie gesteld:

- 204 1. Het koppelvlak "RSGB Bevragingen" bestaat uit een aantal modules (deelverzamelingen). De  
205 modules zijn de 'eenheid van levering en compliancy'.
  - 206 a. Voor applicaties die de **provider**-rol invullen wil dat zeggen dat een applicatie voor  
207 een module in zijn geheel compliant kan zijn. Dat betekent dat alle bevragingen die  
208 in die module zijn opgenomen MOETEN worden ondersteund om compliant aan die  
209 module te kunnen zijn.

- 210                   b. Voor applicaties die de **consumer**-rol invullen mag per bevraging aangegeven  
211                   worden of ze die ondersteunen.
- 212           2. Het koppelvlak ondersteunt het zoeken naar en vervolgens ophalen van een beperkte  
213           hoeveelheid voorkomens van objecten. Als er behoefte is aan uitgebreidere informatie van  
214           een specifiek informatieobject kan de gebruiker het gewenste informatieobject selecteren en  
215           raadplegen.
- 216           3. Het uitvoeren van selecties met als doel het opleveren van een grote hoeveelheid  
217           informatieobjecten is buiten beschouwing gelaten.
- 218

### 219   1.3   Uitgangspunten en scope van deze specificatie

220   De volgende uitgangspunten zijn gehanteerd bij het uitwerken van deze specificatie:

- 221           1. De standaard vervangt **niet** de de standaard “prefill eFormulieren services”. De prefill-  
222           berichten zullen, aangezien ze in eerste instantie als een samenhangende standaard zijn  
223           gepubliceerd, als zelfstandige standaard blijven bestaan.
- 224           2. De in de proces- en producteisen genoemde proceshandreiking is niet van toepassing als  
225           op te leveren product.
- 226           3. Encryptie is buiten scope, maar verdient wel de aandacht voor eventuele bijstelling.
- 227           4. De beschreven services zijn gebaseerd op de StUF 3.01.( StUF onderlaag)
- 228           5. Het ontsluiten van taakspecifieke gegevens valt buiten de scope van dit project.
- 229           6. Conform de StUF Best Practices worden zoveel mogelijk validaties afgedwongen in de  
230           XSD-schema's. Bij afwijkingen tussen de beschrijving in de documenten en het  
231           beschikbaar gestelde XSD-schema is de beschrijving in dit document leidend. Het schema  
232           is vastgelegd in een set bestanden die als bijlage (in een ZIP-bestand) bij dit document is  
233           opgenomen.
- 234           7. De koppelvlakspecificatie maakt geen onderscheid tussen binnengemeentelijke en  
235           buitengemeentelijke gegevens.
- 236           8. De elementen die als optioneel zijn beschreven dienen wel ondersteund te worden. Om  
237           compliance te kunnen bereiken moeten leveranciers alle elementen uit een bericht  
238           kunnen leveren cq. verwerken.
- 239           9. Het mechanisme van vervolgvragen wordt niet ondersteund.
- 240           10. De vraag-antwoordberichten zoals in dit koppelvlak beschreven zijn synchrone berichten.
- 241           11. Het zoeken op basis van coördinaten en geo-contouren was wel een functionele wens.  
242           Hiervoor is echter GIS-functionaliteit nodig waarvan in de werkgroep is bepaald dat dat  
243           geen onderdeel uitmaakt van RSGB-bevragingen. Via GIS functionaliteit kunnen BAG-  
244           objecten en de daaraan gekoppelde adressaanduidingen worden achterhaald. Op basis  
245           van die identificaties kunnen berichten uit RSGB-bevragingen worden toegepast.
- 246



RSGB Bevragingen 1.0

247

248 **1.4 Bronverwijzingen/referentiedocumenten**

Referentiedocument	Bronverwijzing
GEMMA Informatiearchitectuur 1.0	<a href="https://www.kinggemeenten.nl/sites/king/files/GEMMA%20Informatiearchitectuur%20in%20gemeentelijke%20praktijk.V1.0.pdf">https://www.kinggemeenten.nl/sites/king/files/GEMMA%20Informatiearchitectuur%20in%20gemeentelijke%20praktijk.V1.0.pdf</a>
RSGB 2.01	<a href="http://www.gemmaonline.nl/index.php/Informatiemodel_Basis- en Kernegegevens (RSGB)">http://www.gemmaonline.nl/index.php/Informatiemodel_Basis- en Kernegegevens (RSGB)</a>
StUF 3.01	<a href="http://www.gemmaonline.nl/index.php/StUF_Berichtens_tandaar#StUF_3.01_familie">http://www.gemmaonline.nl/index.php/StUF_Berichtens_tandaar#StUF_3.01_familie</a>
Sectormodel StUF BG 3.10	<a href="http://www.gemmaonline.nl/index.php/Sectormodel_Basisgegevens: StUF-BG#StUF-BG_3.10">http://www.gemmaonline.nl/index.php/Sectormodel_Basisgegevens: StUF-BG#StUF-BG_3.10</a>
StUF protocolbindingen 3.02	<a href="http://www.gemmaonline.nl/index.php/StUF_Berichtens_tandaar#Protocolbindingen">http://www.gemmaonline.nl/index.php/StUF_Berichtens_tandaar#Protocolbindingen</a>
ArchiMate 2.1	<a href="http://pubs.opengroup.org/architecture/archimate2-doc/">http://pubs.opengroup.org/architecture/archimate2-doc/</a>

249

250 **1.5 Participanten**

251 De volgende organisaties hebben geparticipeerd in de werkgroep bij het opstellen van deze  
252 specificatie:



Den Haag



KWALITEITS  
INSTITUUT  
NEDERLANDSE  
GEMEENTEN

253



**ROXIT**

254

255



Gemeente Breda



Drechtsteden

256

257



258

259

## 260 **1.6 Volgende versies van de specificatie**

261 In deze paragraaf zijn een aantal onderwerpen opgesomd die voor deze versie van de  
262 koppelvlakspecificatie buiten scope geplaatst zijn. Per onderwerp is aangegeven wat de overweging  
263 was om het onderwerp voor deze versie buiten scope te plaatsen. Dit hoofdstuk biedt input voor  
264 doorontwikkeling van deze standaard, maar pretendeert geen volledige opsomming van toekomstige  
265 ontwikkelingen te zijn.

### 266 **1.6.1 RSGB 3.0**

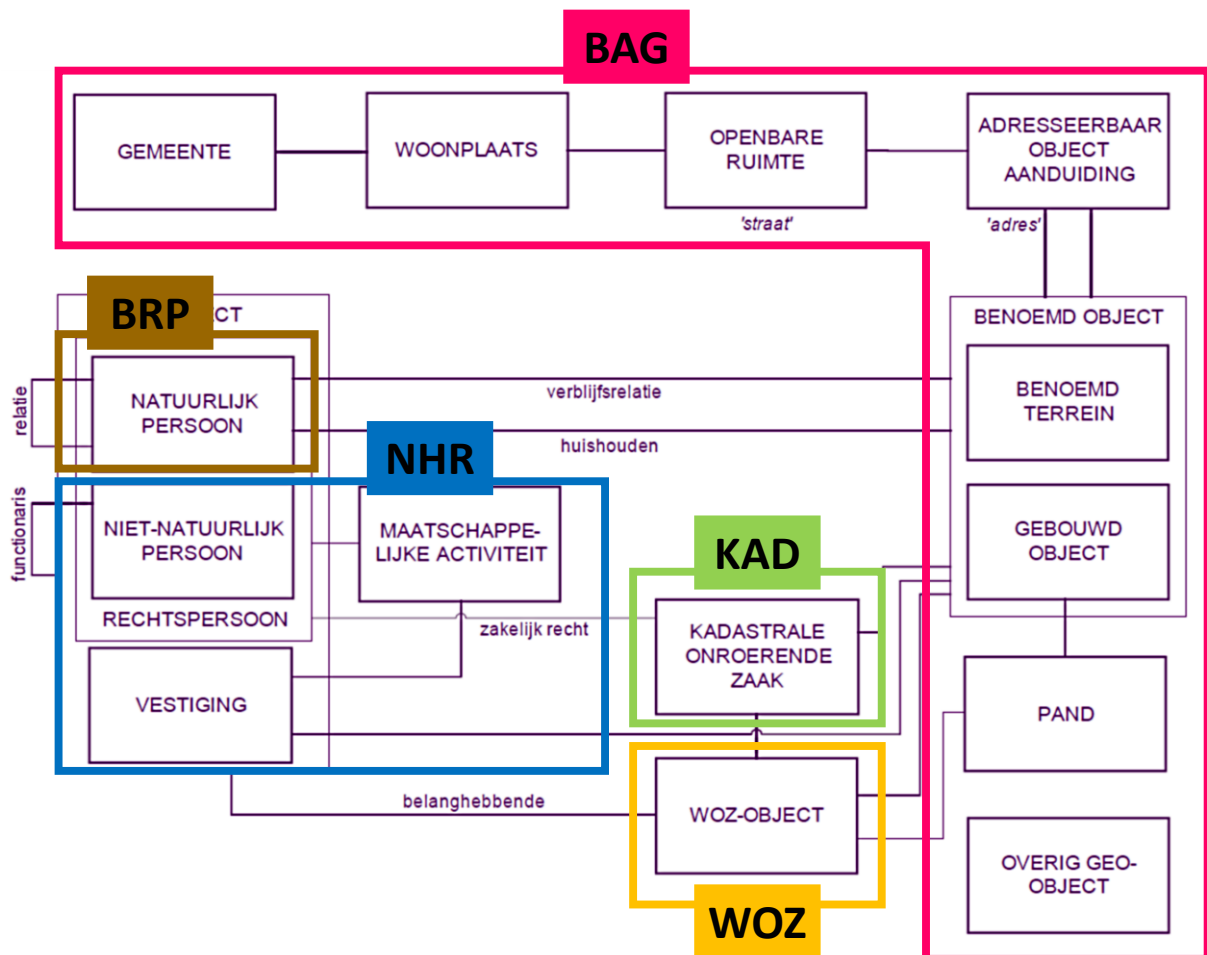
267 Na oplevering van dit koppelvlak wordt direct doorgedaan met het migreren van dit koppelvlak naar  
268 de nieuwe versie van het informatiemodel: RSGB 3.0

269 **1.7 Gegevensbeschrijving**

 270 **1.7.1 Inleiding**

 271 In de volgende paragrafen zijn de termen opgenomen waarin de vragen en antwoorden zijn  
 272 gespecificeerd. Waar mogelijk is verwezen naar het RSGB 2.01 als algemeen 'woordenboek'. In de  
 273 volgende release van deze standaard die enkele maanden na de eerste release zal uitkomen zullen  
 274 deze verwijzingen vervangen zijn door verwijzingen naar RSGB 3.0

 275 **1.7.2 Informatiemodel**

 276 Voor het ontsluiten van basisgegevens dient de relatie tussen de basisregistraties en het  
 277 informatiemodel RSGB inzichtelijk te zijn. Dit inzicht helpt om te bepalen welke informatieobjecten  
 278 de services moeten kunnen uitwisselen. De GEMMA Informatiearchitectuur specificeert welke  
 279 informatieobjecten uit het RSGB gerelateerd zijn aan welke basisregistraties.


280

 281 **Figuur 1. RSGB informatiemodel en relatie met basisregistraties (bron: GEMMA Informatiearchitectuur 1.0)**

282

283 Voor nadere detaillering van de objecten die betrokken zijn bij de services voor het ontsluiten van  
284 basisgegevens wordt verwezen naar de documentatie van RSGB 2.01.

## 285 **2 Functionaliteit op hoofdlijnen en architectuur**

286 Deze specificatie geeft een technische en functionele beschrijving van een aantal services voor het  
287 ontsluiten van basisgegevens ten behoeve van afnemende systemen. In de volgende paragraaf wordt  
288 ingegaan op hoe de services gepositioneerd worden binnen de GEMMA informatiearchitectuur en  
289 welke standaarden worden gebruikt. Vervolgens wordt dieper ingegaan op de functionaliteit die deze  
290 services moeten bieden.

### 291 **2.1 GEMMA informatiearchitectuur en gebruikte standaarden**

#### 292 **2.1.1 Standaarden**

293 De specificatie is een set van aanvullende regels die voortbouwt op bestaande open standaarden.  
294 Deze standaarden zijn: RSGB/StUF-BG. Waar RSGB en StUF-BG generiek van aard zijn en een breed  
295 toepassingsgebied kennen, zijn in deze koppelvlakspecificatie scherpe, implementatiegerichte  
296 berichtspecificaties opgenomen om de gewenste functionaliteit te realiseren.

297  
298 RSGB en StUF-BG

299 Het RSGB (Referentiemodel Stelsel van Gemeentelijke Basisgegevens) is een semantische  
300 gegevensstandaard en beschrijft de betekenis en structuur van basisgegevens. Het horizontaal  
301 sectormodel StUF-BG (StUF Basisgegevens) beschrijft hoe de informatieobjecten uit het RSGB op een  
302 gestandaardiseerde manier uitgewisseld kunnen worden tussen informatiesystemen. Binnen StUF-  
303 BG zijn generieke berichtschema's en webservices gedefinieerd die gebruikt kunnen worden voor  
304 het zoeken, raadplegen, toevoegen en muteren van basisgegevens.

#### 305 **2.2 Referentiecomponenten**

306 De specificatie beschrijft services voor gemeentelijke software in de rol van consumer en/of  
307 provider. De exacte definitie van de betreffende systemen is niet eenduidig. Leveranciers hanteren  
308 verschillende definities van deze systemen en soms worden ze ook niet als losstaande  
309 softwareproducten aangeboden. Een backoffice-applicatie kan bijvoorbeeld ook (deels) de rol van  
310 gegevensmagazijn invullen als er door deze applicatie gegevens geleverd worden. Daarom is het  
311 belangrijk om onderscheid te maken tussen (fysieke) softwareproducten en referentiecomponenten  
312 zoals die benoemd zijn in het GEMMA Applicatielandschap.

313 Een referentiecomponent is een afgebakende set van logisch bij elkaar horende functionaliteit. Een  
314 softwareproduct kan invulling geven aan één of meer referentiecomponenten. Als een  
315 softwareproduct invulling geeft aan een referentiecomponent, levert dat softwareproduct ten  
316 minste de functionaliteit van de betreffende referentiecomponent (de functionaliteit kan ook breder  
317 zijn).

318

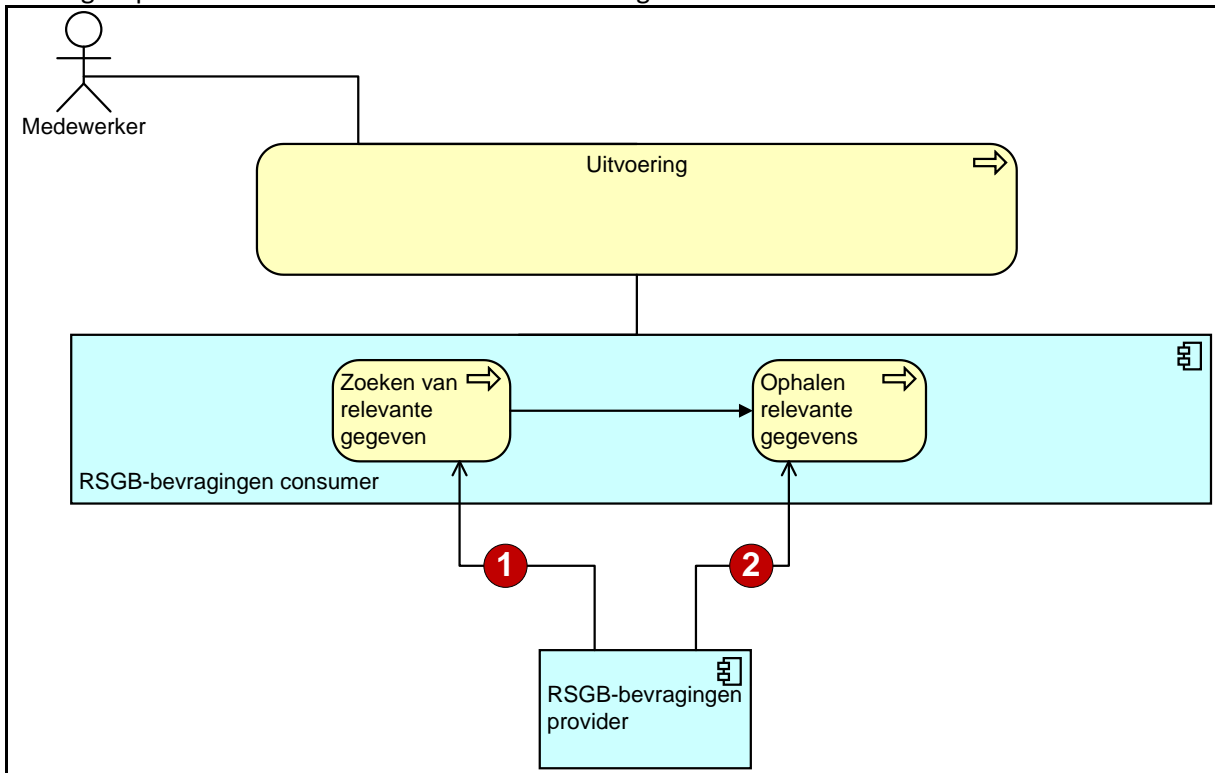
## RSGB Bevragingen 1.0

- 319 De volgende referentiecomponenten spelen een rol in de interacties zoals die in deze  
320 koppelvlakspecificatie beschreven zijn.
- 321 Consumers van RSGB-bevraging-services (deze opsomming is niet uitputtend) :
- 322 ○ E-formulier applicaties
  - 323 ○ Sectorspecifieke applicaties
  - 324 ○ PIP-Systemen
  - 325 ○ Balie-systemen
  - 326 ○ .....
- 327 Provider van RSGB-bevraging services (deze opsomming is niet uitputtend):
- 328 ○ Gegevensmagazijn
  - 329 ○ Datadistributiecomponenten
  - 330 ○ Landelijke voorzieningen
  - 331 ○ Knooppunten (zie [http://www.e-](http://www.e-overheid.nl/onderwerpen/stelselinformatiepunt/stelselthemas/knooppunten)
  - 332 [overheid.nl/onderwerpen/stelselinformatiepunt/stelselthemas/knooppunten](http://www.e-overheid.nl/onderwerpen/stelselinformatiepunt/stelselthemas/knooppunten))
  - 333 ○ Gemeentelijke servicebus (Altijd in combinatie met een systeem dat de inhoudelijke
  - 334 gegevens levert).
  - 335 ○ .....
- 336 Het staat leveranciers van applicaties in de provider-rol vrij om een deel van een module, of zelfs 1  
337 bevraging, te implementeren. Dat kan dan zelfs aangetoond worden met een testbericht, maar het is  
338 niet mogelijk om in de softwarecatalogus aan te geven dat men alleen voor dat ene bericht  
339 compliant is. Dat kan alleen per module.
- 340 Voor applicaties in de consumer-rol is het mogelijk om per bevraging compliancy aan te tonen in de  
341 softwarecatalogus.
- 342 De referentiecomponenten die compliant kunnen zijn aan deze standaard worden niet individueel  
343 beschreven. Daarvoor wordt verwezen naar de softwarecatalogus ([www.softwarecatalogus.nl](http://www.softwarecatalogus.nl)).
- 344
- 345

346 **2.3 Referentiearchitectuur**

347

348 In deze specificatie wordt als referentie uitgegaan van de applicatiearchitectuur, zoals deze is  
 349 weergegeven in Figuur 1. In de referentiearchitectuur is voor elke referentiecomponent aangegeven  
 350 welke groep van services deze moet leveren dan wel gebruiken.



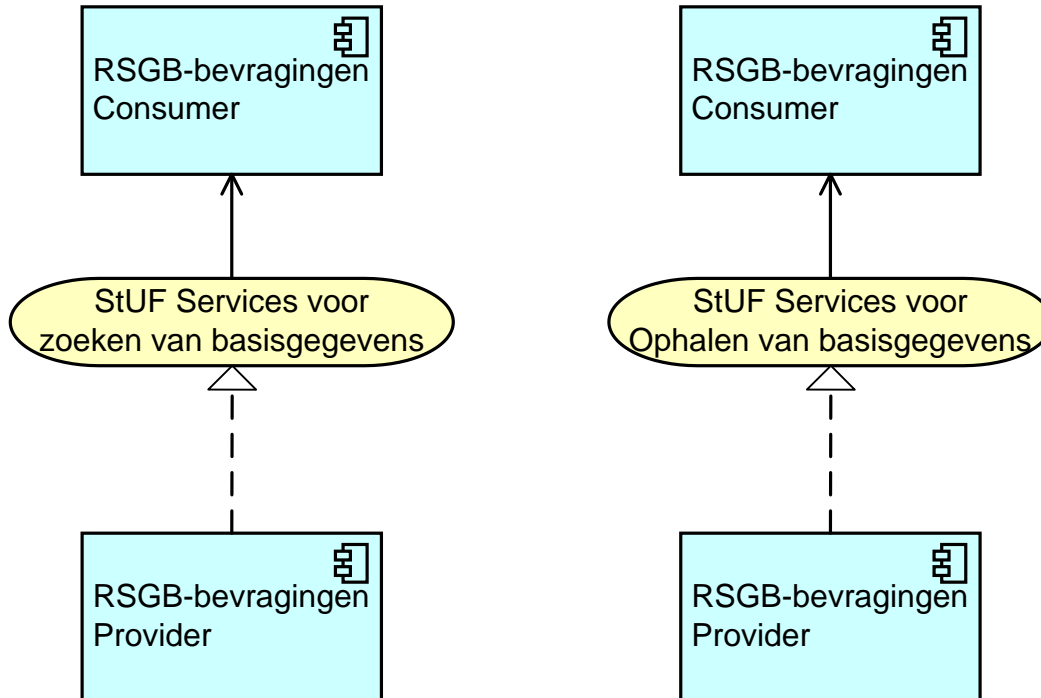
351  
 352

353 **Figuur 1. Applicatiearchitectuur**

- 354 Legenda: **1** : Het zoeken van voorkomens.  
 355 **2** : Ophalen van detail-gegevens  
 356  $\longrightarrow$  : Berichtenverkeer

357 In deze referentiearchitectuur vervullen vele referentiecomponenten een rol. Vandaar dat in dit  
 358 figuur gekozen wordt voor de generieke benaming "provider" en "Consumer".

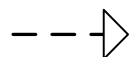

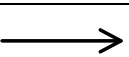
## RSGB Bevragingen 1.0



359

360

361 Onderstaande tabel geeft een beschrijving van de gebruikte symbolen.

	"Realizes"	De referentiecomponent moet deze services leveren
	"Realizes"	De referentiecomponent mag optioneel deze services bieden
	"Used by"	De referentiecomponent maakt gebruik van de services

## 362 2.4 Implementatievarianten en standaard services

363 Bij gemeenten komen verschillende fysieke implementatievarianten van het applicatielandschap  
 364 voor, elk met eigen voor- en nadelen. Het specifiek beschrijven van deze implementatievarianten is  
 365 enerzijds onhaalbaar, de beschreven services zijn zeer flexibel in te zetten, en anderzijds voegt het  
 366 niet veel toe aan de koppelvlakspecificatie. Daarom is besloten om voor RSGB-bevragingen geen  
 367 implementatievarianten te beschrijven.

## 368 2.5 Ophalen gegevens bij buitengemeentelijke bron

369 Er zijn situaties denkbaar dat de vraag om gegevens doorgezet moet worden naar een gegevensbron  
 370 (veelal een basisregistratie) die buitengemeentelijk is. Een voorbeeld hiervan is het opvragen van  
 371 gegevens van een persoon die niet woonachtig is in de gemeente die de vraag stelt. Deze vraag  
 372 wordt dan doorgezet naar de GBA-V (en straks de BRP).

373 Dit mechanisme wordt in deze standaard niet voorgeschreven. Het is aan de leverancier van de  
374 “Verbinden” component om te bepalen of deze functionaliteit geboden wordt en hoe deze  
375 functionaliteit geleverd wordt. De consumer van de RSGB-bevestigingen services hoeft geen weet te  
376 hebben van hoe de interacties met de buitengemeentelijke bronnen zijn gerealiseerd.

## 377 **2.6 Te maken afspraken bij implementatie**

378

- 379 • De gemeente moet per vraagbericht bepalen welke maximale aantallen er per zoekvraag als  
380 resultaat kunnen worden opgeleverd.

## 381 **2.7 Opdrachtverstrekking**

382 Voor het gericht voorschrijven van deze standaard dient een gemeente in haar programma van eisen  
383 of opdracht de volgende gegevens op te nemen:

- 384 • De referentiecomponent(en) die ingevuld moeten worden door de aan te schaffen software.
- 385 • Dat de betreffende software deze standaard ondersteunt en in welke rol die software deze  
386 standaard ondersteunt.

387



### 388 **3 Beveiliging, autorisatie en protocollen**

389 Op dit onderwerp wordt door de InformatieBeveiligingsDienst op generiek niveau een beschrijving  
390 opgesteld. In die beschrijving zullen beveiliging, autorisatie, authenticatie en protocollen worden  
391 beschreven in relatie tot de GEMMA.

392 Dit hoofdstuk zal te zijner tijd verwijzen naar de beschrijvingen zoals die door de  
393 InformatieBeveiligingsDienst worden opgeleverd. Alleen indien er in deze standaard wordt  
394 afgeweken van hetgeen generiek is beschreven, wordt dat in dit hoofdstuk specifiek beschreven.  
395

## 396 4 Specificaties services

### 397 4.1 Inleiding

398 In de volgende paragrafen wordt per service beschreven wat de inhoud van de berichten is, welk  
399 interactiepatroon er wordt gebruikt en wat de rol van de referentiecomponenten binnen de service  
400 kan zijn. Waar nodig wordt ook aangegeven welke business rules er gehanteerd worden bij het  
401 ophalen van gegevens en vullen/ leveren van response-berichten. De berichten zijn gebaseerd op  
402 objecten die voorkomen in het RSGB 2.0 en entiteiten uit StUF-BG 3.10. In een vervolgtraject wordt  
403 een verschillen-analyse opgeleverd ten aanzien van RSGB 3.0 en StUF-BG 3.20. Dit traject kan pas  
404 gestart worden als StUF BG 3.20 is opgeleverd.

405

### 406 4.2 Leeswijzer

407 Bij ieder van deze paragrafen is een tabel opgenomen. Per bericht wordt aangegeven welke objecten  
408 onderdeel uitmaken van het bericht en per object wordt aangegeven welke elementen er in het  
409 bericht opgenomen zijn. Bij objecten wordt in de eerste kolom aangegeven welk object het betreft  
410 en in de laatste kolom wordt de kardinaliteit opgenomen van dit object.

411 Voor elementen wordt in de eerste kolom de elementnaam inclusief hiërarchie in het bericht  
412 aangegeven, in de tweede kolom wordt aangegeven wat de functionele benaming van het element is  
413 de te gebruiken waarde en/of een andere van toepassing zijnde opmerkingen in de laatste kolom  
414 wordt aangegeven of het betreffende element:

- 415 • optioneel is (o);
- 416 • verplicht opgenomen moet zijn in het bericht maar leeg kan zijn (o\*);
- 417 • verplicht opgenomen moet zijn in het bericht en een waarde moet hebben (v).
- 418 • of het element vaker kan voorkomen dan 1 maal (1 maal is de default waarde).

419

420 Ten aanzien van een container-element wordt de kardinaliteit opgenomen:

- 421 • verplicht aanwezig is in het bericht met 1 voorkomen [1..1];
- 422 • optioneel aanwezig is in het bericht en maximaal 2 voorkomens heeft [0..2];
- 423 • optioneel aanwezig is in het bericht en geen maximum aantal heeft [0..\*].

424

425 Als een attribuut binnen een optioneel object verplicht in een bericht opgenomen moet zijn, geldt  
426 dat alleen als het element daadwerkelijk in het bericht voorkomt.

427

428 De beschrijvingen van de berichten in dit hoofdstuk zijn gegroepeerd op basis van het primaire object  
429 dat bevestigd wordt.

430

### 431 **4.3 Algemene zoekcriteria**

432 De onderstaande zoekcriteria zijn van toepassing op alle zoekacties, tenzij er bij een vraagbericht  
 433 specifieke eisen worden gesteld aan zoekcriteria die hier beschreven zijn.

#### 434 **4.3.1 Gebruik van Wildcards**

435 Wildcards aan het begin, eind of allebei.

436 Voor dit koppelvak wijkt de functionele wens voor het toepassen van wildcards af van de huidige  
 437 implementatie van het attribute StUF: Exact.

438

439 Binnen dit koppelvak wordt als wildcard het %-teken toegepast. Dit sluit aan bij de wijze waarop  
 440 binnen SQL een wildcard wordt gebruikt om te zoeken. Dit betekent dat het procent-teken in een  
 441 vraag-bericht op de volgende wijze wordt toegepast :

442 `<naam>jansen</naam> = exact match`

443 `<naam>%jansen</naam> = exact match voor het deel na het %-teken.`

444 `<naam>jansen%</naam> = exact match voor het deel voor het %-teken.`

445 `<naam>%jansen%</naam> = match een deel van naam kenmerk`

446 De wildcard mag alleen toegepast worden in die elementen van een vraagbericht waarbij dat in de  
 447 specificerende tabellen (Hoofdstuk 5) is aangegeven.

448

#### 449 **Toelichting op wildcards binnen de StUF-standaard :**

450 *Het onderstaande citaat uit de StUF-standaard omschrijft hoe er wordt omgegaan met een zoek-*  
 451 *argument waarvan alleen het begin moet overeenkomen met de resultaten :*

452 *Bij een gelijk-selectie kan worden aangegeven dat alleen een gedeelte van de waarde overeen hoeft*  
 453 *te stemmen. Dit wordt gedaan door op een element binnen <gelijk> het attribute StUF:exact*  
 454 *op te nemen met de waarde false. Wanneer het attribute StUF:exact ontbreekt of de waarde*  
 455 *true heeft, dan voldoen alleen objecten, waarbij de waarde voor het selectie criterium exact*  
 456 *overeenkomt met de gespecificeerde waarde. Dit mechanisme is bijvoorbeeld nuttig, als je een*  
 457 *persoon zoekt maar niet weet of hij Jansen heet of Janssen. Als voor het element*  
 458 *<geslachtsnaam> binnen het element <gelijk> Jans en het attribute*  
 459 *StUF:exact="false" wordt gespecificeerd, dan worden zowel de Jansen's als de Janssen's*  
 460 *teruggeven. Binnen de elementen <vanaf> en <totEnMet> mag het attribute StUF:exact*  
 461 *niet voorkomen op de selectiecriteria. Bij het definiëren van het vraagbericht in het sectormodel dient*  
 462 *attribute ref="StUF:exact" te worden opgenomen op de elementen voor de*  
 463 *selectiecriteria waarop met niet-exacte waarden geselecteerd mag worden. Het attribute*  
 464 *StUF:exact is gedefinieerd in [StUFXSD].*

465 *Bron: Standaard Uitwisseling Formaat 03.01: In gebruik.*

466

467 Conclusie is dat het opnemen van StUF:exact met de waarde 'false' altijd leidt zou leiden  
 468 tot een zoekactie met de wildcard waarde 'Voor en Na'. Navraag leert echter dat leveranciers  
 469 deze situatie geïmplementeerd hebben als zoeken met de wildcard-waarde 'Na'.

470 Gezien de functionele wens om ook een wildcard aan het begin van het zoek-argument te kunnen  
471 plaatsen is hier dus gekozen om het %-teken toe te passen als wildcard.

#### 472 **4.3.2 Lege waarden of ontbrekende zoek-argumenten**

473 Als in de zoekvraag een zoek-argument niet is opgenomen dan mogen in het resultaat alle waarden voor dat  
474 element voorkomen (incl lege waarden).

#### 475 **4.3.3 Zoeken met diakrieten**

476 Indien in een zoek-argument een diakritisch teken is opgenomen dan worden in het resultaat alleen  
477 die objecten opgenomen waarvan het zoekargument een exacte match heeft met de waarde van het  
478 corresponderende gegevenselement.

479 Indien in een zoekargument met tekst wordt ingevuld zonder diakrieten, dan worden bij het zoeken  
480 de diakrieten “genegeerd”.

481 Dat betekent dat indien er een letter onderdeel van het zoek-argument uitmaakt in , er ook gezocht  
482 wordt op alle varianten die gebaseerd zijn op dezelfde “basis-“letter.

483 Dat betekent dat als er een a in het zoekargument zit dat er ook gezocht wordt op ä, á, à, .. etc.

484 In bijlage B is een volledige tabel opgenomen van diakritische tekens.

485 Voor legaturen (samengestelde tekens) worden in deze standaard geen aanvullende eisen gesteld.

#### 486 **4.3.4 Zoeken met hoofdletters**

487 Het zoeken is niet hoofdlettergevoelig (case insensitive). Dus zowel hoofdletters in het zoek-  
488 argument als hoofdletters in het corresponderende gegevens element worden omgezet naar kleine  
489 letters voor het zoekresultaat. In het antwoord worden de hoofdletters weergegeven zoals deze in  
490 de gegevenselementen zijn opgeslagen.

#### 491 **4.3.5 Opvragen inclusief overleden personen**

492 Indien in het antwoord op de zoekvraag ook overleden personen moeten worden geretourneerd,  
493 dan dient de parameter ‘inclusiefOverledenPersonen’ opgenomen te zijn met de waarde *True*.

494 Indien de parameter ‘inclusiefOverledenPersonen’ ontbreekt of de waarde *False* heeft worden  
495 geen overleden personen opgenomen in het zoekresultaat.

#### 496 **4.3.6 Opvragen beëindigde objecten**

497 Indien in het antwoord op de zoekvraag ook beëindigde (bag-)objecten (objecten met een ingevulde  
498 einddatumObject) moeten worden geretourneerd, dan dient de parameter  
499 ‘inclusiefBeëindigdeObjecten’ opgenomen te zijn met de waarde *True*.

500 Indien de parameter ‘inclusiefBeëindigdeObjecten’ ontbreekt of de waarde *False* heeft worden  
501 geen beëindigde objecten opgenomen in het zoekresultaat.

#### 502 **4.3.7 Opvragen beëindigde organisaties**

503 Indien in het antwoord op de zoekvraag ook beëindigde Maatschappelijke Activiteiten of vestigingen  
504 (objecten met een ingevulde einddatumObject) moeten worden geretourneerd, dan dient de  
505 parameter ‘inclusiefBeëindigdeOrganisaties’ opgenomen te zijn met de waarde *True*.

506 Indien de parameter 'inclusiefBeeindigdeOrganisaties' ontbreekt of de waarde *False* heeft worden  
507 geen beëindigde objecten opgenomen in het zoekresultaat.

#### 508 **4.3.8 Opvragen inclusief historie**

509 In deze standaard wordt alleen materiële historie ondersteund en geen formele historie.

510 Zoeken met historie

511 Indien in het antwoord ook historische voorkomens (met ingevulde eindGeldigheid of met ingevulde  
512 einddatumObject) moeten worden geretourneerd, dan dient de parameter 'indicatorHistorie'  
513 opgenomen te zijn met de waarde 'ME' voor materiële historie op entiteitsniveau.

514 Indien de parameter 'indicatorHistorie' ontbreekt of de waarde 'N' heeft wordt geen historische  
515 voorkomens opgenomen in het zoekresultaat.

516 Opvragen van een voorkomen met Historie

517 Als er een individueel voorkomen wordt opgevraagd op basis van de identificatie i.c.m. een  
518 peildatum, dan wordt het voorkomen geretourneerd dat op de peiltijdstipMaterieel geldig is / was.  
519 De geretourneerde waarden zijn de waarden van het voorkomen van het object waarvan de  
520 beginGeldigheid vóór de peiltijdstipMaterieel ligt en de eindGeldigheid leeg is of ná de  
521 peiltijdstipMaterieel ligt.

522 Nauwkeurigheden

523 Indien beginGeldigheid, eindGeldigheid en peiltijdstipMaterieel verschillende nauwkeurigheden  
524 hebben worden deze nauwkeurigheden met behulp van een aanneme gelijk gemaakt op het niveau  
525 van de meest nauwkeurige. Er wordt verondersteld dat beginGeldigheid en eindGeldigheid altijd  
526 dezelfde nauwkeurigheid hebben.

- 527 • Als beginGeldigheid minder nauwkeurig is dan peiltijdstipMaterieel dan wordt  
528 beginGeldigheid op dezelfde nauwkeurigheid als peiltijdstipMaterieel gesteld met de kleinst  
529 (vroegst) mogelijke waarde.
- 530 • Als eindGeldigheid minder nauwkeurig is dan peiltijdstipMaterieel dan wordt eindGeldigheid  
531 op dezelfde nauwkeurigheid als peiltijdstipMaterieel gesteld met de grootst (laatst)  
532 mogelijke waarde.
- 533 • Als peiltijdstipMaterieel minder nauwkeurig is dan beginGeldigheid en eindGeldigheid dan  
534 wordt peiltijdstipMaterieel op dezelfde nauwkeurigheid als beginGeldigheid gesteld met de  
535 grootst (laatst) mogelijke waarde.

#### 536 **4.3.9 Opvragen inclusief niet-ingezetenen**

537 Met niet-ingezetenen worden personen bedoeld die geen ingezetene van Nederland zijn. Indien in  
538 het antwoord op de zoekvraag ook niet-ingezetenen moeten worden geretourneerd, dan dient de  
539 parameter 'inclusiefNietIngezetenen' opgenomen te zijn met de waarde 'True'.

540 Indien de parameter 'inclusiefNietIngezetenen' ontbreekt of de waarde 'False' heeft worden niet-  
541 ingezetenen niet opgenomen in het zoekresultaat.

542 **4.4 Algemeen**

 543 **4.4.1 Samenstellen aanschrijfname persoon**

 544 **Adellijke titels en predikaten**

545 Als hoofdregel geldt nog altijd het Besluit van de Soevereine Vorst van 13 februari 1815, nr. 60, lid  
 546 2<sup>[1]</sup>, dat - samengevat - bepaalt, dat leden van de Nederlandse adel het predikaat  
 547 jonkheer/jonkvrouw gebruiken, tenzij hen een titel is verleend. Deze regel is niet van toepassing op  
 548 leden van het koninklijk huis en andere vorstenhuizen. De in Nederland voorkomende adellijke titels  
 549 en predikaten zijn, van hoog tot laag:

550

	Mannelijke vorm	Vrouwelijke vorm
Titels	Prins	prinses
	Burggraaf	burggravin
	Graaf	gravin
	Baron	barones
	Ridder	geen <sup>[2]</sup>
Predikaten	Jonkheer	Jonkvrouw

551

552 LO3

553 Groep 02: "Naam"

554 Element: 02.20: "Adellijke titel/predikaat"

555 De één of twee letterige codes die voorkomen in de Tabel 38, Tabel

556 Adellijke titel/predikaat:

"leeg"
B = Baron
BS = Barones
G = Graaf
GI = Gravin
H = Hertog
HI = Hertogin
JH = Jonkheer (predikaat)

[1] <http://www.hogeraadvanadel.nl/Richtlijnen%20gebruik%20titels%20&%20predikaten.htm>

[2] De titel ridder heeft geen vrouwelijk equivalent; voor echtgenotes en dochters van ridders gelden dezelfde regels als voor die van jonkheren.

RSGB Bevragingen 1.0

JV = Jonkvrouw (predikaat)
M = Markies
MI = Markiezin
P = Prins
PS = Prinses
R = Ridder

557

558 Gebruik en plaatsing

559 Het predikaat gaat aan de voornaam vooraf.

560 Titels worden tussen de voornaam en geslachtsnaam geplaatst.

561

562 Het predikaat of de titel wordt altijd geplaatst als op de PL van de persoon element 02.20 is ingevuld.

563

564 1. Predicaten en adellijke titels worden gebruikt in onderstaande volgorde:

565 predikaat – Voorletters - adellijke titel – Achternaam.

566 Bijv.: jonkheer H. van Hagenaar

567 jonkheer H. graaf van Hagenaar toe Haaglanden

568

569 2. Gebruik adellijke titels en predicaten in combinatie met aanduiding naamgebruik. Voorbeeld:

570 Herman is getrouwd met Anna Jansen.

571

572 a. Wanneer de echtgenoot/ partner beschikt over een adellijke titel en de betrokkene zelf  
573 niet, dan wordt bij gebruik van de achternaam van de echtgenoot/partner de titel niet  
574 meegenomen.

575 Bijv. mevrouw A. Hagenaar – Jansen.

576

577 b. Wanneer betrokkene zelf beschikt over een adellijke titel en de echtgenoot partner niet,  
578 dan wordt bij gebruik van de achternaam van de echtgenoot/partner en de eigen naam  
579 de titel van betrokkene voor de eigen achternaam geplaatst.

580 Bijv. de heer H. Jansen – graaf van Hagenaar toe Haaglanden.

581

582 Hoofdletters of kleine letters

583 Aangezien academische titels met een kleine letter geschreven worden, kan hetzelfde gelden voor

584 adellijke titels en predikaten.

585

586

587 **Naamketen**

 588 Al een persoon een naamketen heeft dan houdt dat in er geen geslachtsnaam bekend is. In LO3  
 589 houdt dit in dat de volledige naam in de geslachtsnaam staat en de voornaam niet ingevuld is.

590 Uit LO3:

 591 Indien er in een voorkomend geval alleen voornamen voorkomen en geen geslachtsnaam, worden de  
 592 voornamen opgenomen als de geslachtsnaam.

593

 594 <sup>[1]</sup> <http://www.hogeraadvanadel.nl/Richtlijnen%20gebruik%20titels%20&%20predikaten.htm>

 595 <sup>2</sup> De titel ridder heeft geen vrouwelijk equivalent; voor echtgenotes en dochters van ridders gelden dezelfde  
 596 regels als voor die van jonkheren.

597

 598 **4.4.2 Afhandeling fouten**

 599 Voor de afhandeling van fouten in het synchrone berichtenverkeer wordt het foutbericht Fo02  
 600 gehanteerd. De Standaard foutcodes uit de StUF onderlaag worden toegepast. Voor specifieke  
 601 foutmeldingen zijn de volgende foutcodes gedefinieerd :

602

Foutsituatie (<omschrijving>)	<code>	<plek>	<details>
Geen resultaten gevonden op basis van zoekargumenten.	RBS001	Server	
Provider reageert niet	RBS002	Server	-
Een verplicht veld is niet beschikbaar in de gegevensopslag	RBS003	Server	-
Selectie levert teveel resultaten op om te retourneren	RBS004	Client	Er moeten scherpere selectie-criteria worden geformuleerd.

 603 **4.4.3 Optionele en verplichte elementen**

 604 In de berichtspecificatie zijn optionele elementen opgenomen. Bij implementatie van deze  
 605 standaarden dienen alle elementen verplicht ondersteund te worden. Indien bij individuele  
 606 voorkomens de betreffende elementen niet gevuld zijn of geen onderdeel van de gegevensopslag  
 607 uitmaken, dan mogen die elementen leeg zijn of ontbreken in het bericht.

 608 Er ontstaan dus **geen** “minimale” en “maximale” variant van de standaard.

609

 610 **4.4.4 Opdeling in modules**

 611 De berichten zijn geclusterd in een aantal modules. De reden hiervoor is dat mogelijk er een  
 612 applicatie als provider wil optreden voor slechts een deel van de rsgb-bevestigingen services. Per  
 613 module is er een WSDL opgesteld. In bijlage C is een overzicht opgenomen van alle vraag-  
 614 antwoordcombinaties. Dat is een schematische weergave van alle operaties.

615 De volgende modules zijn onderkend.



616 **4.4.4.1 Module personen (rbs0310\_beantwoordVraag\_Personen.wsdl)**

617 Met deze module kunnen gegevens van natuurlijk personen en reisdocumenten worden opgevraagd.

618 De module bestaat uit de volgende operaties :

619 NPS-zoek-op-geboortedatum

620 NPS-zoek-op-postcode

621 NPS-zoek-op-adresid

622 NPS-ophalen-basis

623 NPS-ophalen-max

624 NPS-ophalen-medebewoners

625 NPS-ophalen-historische-adressen

626 RSD-zoek-op-bsn

627 RSD-ophalen-max

628 **4.4.4.2 Module organisatie (rbs0310\_beantwoordVraag\_Organisaties.wsdl)**

629 Met deze module kunnen gegevens van Maatschappelijke Activiteiten en Vestigingen worden

630 opgevraagd. De module bestaat uit de volgende operaties :

631 MAC-zoek-op-handelsnaam

632 MAC-zoek-op-postcode-huisnr

633 MAC-zoek-op-adresid

634 MAC-zoek-op-bsn

635 MAC-zoek-op-nnpid

636 MAC-zoek-op-kvknummer

637 MAC-zoek-op-vestigingsnummer

638 MAC-ophalen-max

639 VES-ophalen-max

640 **4.4.4.3 Module kadastraal (rbs0310\_beantwoordVraag\_Kadastraal.wsdl)**

641 Met deze module kunnen gegevens van kadastraal onroerende zaken en zakelijk gerechtigden

642 worden opgevraagd. De module bestaat uit de volgende operaties :

643 KOZ-zoek-op-TGOid

644 KOZ-zoek-op-aanduiding

645 KOZ-zoek-op-nnpid

646 KOZ-zoek-op-npsid

647 KOZ-ophalen-max

648 NNP-zoek-op-naam

649 NNP-ophalen-max

650 **4.4.4.4 Module buurten en wijken (rbs0310\_beantwoordVraag\_Buurten\_Wijken.wsdl)**

651 Met deze module kunnen gegevens van woonplaatsen, wijken en buurten worden opgevraagd. De  
652 module bestaat uit de volgende operaties :

653 BRT-zoek-op-naam

654 BRT-ophalen-max

655 WYK-zoek-op-naam

656 WYK-ophalen-max

657 WPL-zoek-op-gemeentenaam

658 WPL-zoek-op-woonplaatsnaam

659

660 **4.4.4.5 Module BAG-objecten (rbs0310\_beantwoordVraag\_BAG-objecten.wsdl)**

661 Met deze module kunnen gegevens van AdresserbaarObject Aanduidingen, Panden, Openbare  
662 Ruimten en Terrein Gebouwd Objecten worden opgevraagd. De module bestaat uit de volgende  
663 operaties :

664 AOA-zoeken-op-postcode-huisnr

665 AOA-zoeken-op-oprid-huisnr

666 AOA-zoeken-op-oprnaam-huisnr

667 AOA-ophalen-max

668 OPR-zoek-op-naam

669 OPR-ophalen-max

670 PND-zoek-op-TGOid

671 PND-ophalen-max

672 TGO-zoek-op-postcode-huisnr

673 TGO-zoek-op-oprid-huisnr

674 TGO-zoek-op-oprnaam-huisnr

675 TGO-ophalen-max

676 WPL-zoek-op-gemeentenaam

677

678 **4.4.5 Maximum aantal geretourneerde resultaten**

679 Het principe van vervolgvragen wordt in deze standard niet ondersteund. De provider bepaalt zelf  
680 wanneer er teveel resultaten worden gevonden op basis van de zoekargumenten en er dus geen  
681 resultaten geretourneerd worden. In dat geval wordt een Fo02 geretourneerd met foutcode RBS004.

682

683 De consumer bepaald of het aantal geretourneerde resultaten teveel is om te presenteren in de  
684 antwoord-lijst. Ook is de consumer vrij in hoe dat naar de gebruiker gecommuniceerd wordt.

## 685 5 Berichtspecificaties

### 686 5.1 Natuurlijk Persoon

#### 687 5.1.1 Inleiding

688 Het zoeken van personen wordt vormgegeven door een aantal vraagberichten die gebruikt kunnen  
 689 worden om een lijst van personen als antwoord te krijgen. Vervolgens kan er een tweede  
 690 vraagbericht verzonden worden om van een specifieke persoon een set gegevens beschikbaar te  
 691 krijgen.

#### 692 5.1.2 Vraagberichten zoeken natuurlijk persoon

##### 693 5.1.2.1 NPS-vraag-naam-geboortedatum-Di02

694 Op basis de geslachtsnaam en de geboortedatum in combinatie met enkele aanvullende  
 695 zoekargumenten wordt het vraagbericht opgesteld.

- 696 • Geslachtsnaam wordt verplicht ingevuld.
- 697 • Geslachtsnaam mag een wildcard bevatten.
- 698 • Voornamen mag een wildcard bevatten.
- 699 • In het zoekveld geboortedatum mag ook alleen het geboortjaar ingevuld worden. Alle  
 700 geboortedata met hetzelfde geboortjaar voldoen dan aan dit zoek-criterium.  
 701 Indien een volledige geboortedatum wordt ingevuld dan wordt in het attribuut  
 702 "indOnvolledigeDatum" de waarde "V" ingevuld. (Dit is de defaultwaarde. Het attribuut  
 703 "indOnvolledigeDatum" mag in dat geval ook weggelaten worden).  
 704 Indien alleen het geboortjaar wordt ingevuld wordt in de attribuut "indOnvolledigeDatum"  
 705 de waarde "J" ingevuld.
- 706 • Geboorteplaats mag een wildcard bevatten.
- 707 • Indien de geslachtsaanduiding, voorvoegsel of geboorteland zijn ingevuld dienen deze  
 708 overeen te komen met de waarden bij het gezochte object. Op deze elementen zijn geen  
 709 wildcards van toepassing.

710

Berichttype: NPS-vraag-naam-geboortedatum-Di02 (Vraagbericht)		
StUF-elementen		v/o
<b>Stuurgegevens</b>		<b>[1..1]</b>
stuurgegevens.berichtcode	Vaste waarde = "Di02"	v
stuurgegevens.referentienummer		o
stuurgegevens.tijdstipbericht	Tijdstip van verzenden	v
stuurgegevens.functie	Vaste Waarde: "selectie"	v
<b>Stuurgegevens.zender</b>		<b>[0..1]</b>
stuurgegevens.zender.organisatie	Naam zendende organisatie	o
stuurgegevens.zender.applicatie	Naam zendende applicatie	v

stuurgegevens.zender.administratie	Naam zendende administratie	o
stuurgegevens.zender.gebruiker	Naam zendende gebruiker	o
<b>Stuurgegevens.Ontvanger</b>		<b>[0..1]</b>
stuurgegevens.ontvanger.organisatie	Naam ontvangende organisatie	o
stuurgegevens.ontvanger.applicatie	Naam ontvangende applicatie	v
stuurgegevens.ontvanger.administratie	Naam ontvangende administratie	o
stuurgegevens.ontvanger.gebruiker	Naam ontvangende gebruiker	o
<b>Parameters</b>		<b>[1..1]</b>
parameters.peiltijdstipMaterieel	Peildatum en tijdstip. Indien de peildatum leeg is of ontbreekt worden de meest actuele gegevens gebruikt om de selectie op toe te passen	o
parameters.inclusiefOverledenPersonen	Lijst met Waarden: <i>False, True</i> Default waarde: <i>False</i>	o
parameters.inclusiefNietIngezetenen	Lijst met waarden: <i>False, True</i> Default waarde: <i>False</i>	o
Melding	Vrij tekstveld	o
<b>StUF-BG-elementen</b>	<b>RSGB-attribuut / waarde</b>	<b>v/o</b>
<b>Object = NPS</b>		<b>[1..1]</b>
geslachtsnaam	Geslachtsnaam Mag een wildcard bevatten	v
geslachtsaanduiding	Geslachtsaanduiding	o
voornamen	Voornamen Mag een wildcard bevatten	o
voorvoegselGeslachtsnaam	Voorvoegsel	o
inp.geboorteplaats	Geboorteplaats	o
inp.geboorteland	Geboorteland	o
inp.geboortedatum	Geboortedatum Als wel de maand, maar niet de dag bekend is, dan krijgt het attribute indOnvolledigeDatum de waarde 'D' en als wel het jaar maar niet de maand bekend is, dan krijgt dit attribuut de waarde 'M'. Als de datum wel een waarde heeft, maar ook het jaar niet bekend is, dan krijgt dit attribute de waarde 'J'.	o

712 **5.1.2.2 NPS-vraag-postcode-huisnr\_Di02**

713

714 In die bericht zijn drie mogelijke zoekacties gecombineerd :

715 Zoeken op postcode / huisnummer.

716 Zoeken van personen op basis van de postcode en het huisnummer van het actuele verblijfsadres,  
717 eventueel in combinatie met de huisletter, huisnummertoevoeging of locatieaanduiding wordt het  
718 vraagbericht opgesteld.

719

- 720 • De Postcode en het Huisnummer worden verplicht ingevuld.
- 721 • De Postcode van het verblijfsadres moet exact overeenkomen.
- 722 • Het Huisnummer van het verblijfsadres moet exact overeenkomen.
- 723 • Indien de Huisletter is ingevuld moet deze exact overeenkomen.
- 724 • Indien de Huisnummertoevoeging is ingevuld moet deze exact overeenkomen.
- 725 • Indien de Locatieaanduiding is ingevuld moet deze exact overeenkomen.

726

727 Historisch zoeken op postcode / huisnummer

728 Zoeken van personen op basis van de postcode en het huisnummer van het verblijfsadres op een  
729 bepaald moment, eventueel in combinatie met de huisletter, huisnummertoevoeging of  
730 locatieaanduiding wordt het vraagbericht opgesteld.

731

- 732 • *Postcode en Huisnummer* worden verplicht ingevuld.
- 733 • *Postcode* van het verblijfsadres moet exact overeenkomen.
- 734 • Het Huisnummer van het verblijfsadres moet exact overeenkomen.
- 735 • Indien de Huisletter is ingevuld moet deze exact overeenkomen.
- 736 • Indien de Huisnummertoevoeging is ingevuld moet deze exact overeenkomen.
- 737 • Indien de Locatiebeschrijving is ingevuld moet deze exact overeenkomen.
- 738 • Indien er over een specifieke periode gezocht moet worden dan wordt *datum-van* gevuld  
739 met de begindatum van de zoek-periode en *datum-tot* wordt gevuld met de einddatum van  
740 de zoekperiode.
- 741 • Als *datum-van* gevuld is moet *datum-tot* ook gevuld zijn.

742 Zoeken op adres

743 Zoeken van personen op basis van de woonplaatsnaam, straatnaam en het huisnummer van het  
744 actuele verblijfsadres, eventueel in combinatie met de huisletter, huisnummer-toevoeging of  
745 locatieaanduiding wordt het vraagbericht opgesteld.

746

- 747 • De Woonplaatsnaam, openbareruimtename en huisnummer worden verplicht ingevuld.
- 748 • OpenbareRuimteNaam mag een wildcard bevatten.
- 749 • De Woonplaatsnaam van het verblijfsadres moet exact overeenkomen met het zoek-  
750 argument woonplaatsnaam. (Woonplaatsnaam van de afwijkende woonplaats van het adres  
751 als deze is gevuld en anders de Woonplaatsnaam bij de openbare ruimte)

## RSGB Bevragingen 1.0

- 752
- 753
- 754
- 755
- Het Huisnummer van het verblijfsadres moet exact overeenkomen.
  - Indien de Huisletter is ingevuld moet deze exact overeenkomen.
  - Indien de Huisnummer-toevoeging is ingevuld moet deze exact overeenkomen.
  - Indien de Locatieaanduiding is ingevuld moet deze exact overeenkomen.

756

757 Berichtsificatie

<b>Berichttype:</b> NPS-vraag-postcode-huisnr_Di02 (Vraagbericht)		
<b>StUF-elementen</b>		<b>v/o</b>
<b>Stuurgegevens</b>		<b>[1..1]</b>
stuurgegevens.berichtcode	Vaste waarde = "Di02"	v
stuurgegevens.referentienummer		o
stuurgegevens.tijdstipbericht	Tijdstip van verzenden	v
stuurgegevens.functie	Vaste waarde : "selectie"	v
<b>Stuurgegevens.zender</b>		<b>[0..1]</b>
stuurgegevens.zender.organisatie	Naam zendende organisatie	o
stuurgegevens.zender.applicatie	Naam zendende applicatie	v
stuurgegevens.zender.administratie	Naam zendende administratie	o
stuurgegevens.zender.gebruiker	Naam zendende gebruiker	o
<b>Stuurgegevens.Ontvanger</b>		<b>[0..1]</b>
stuurgegevens.ontvanger.organisatie	Naam ontvangende organisatie	o
stuurgegevens.ontvanger.applicatie	Naam ontvangende applicatie	v
stuurgegevens.ontvanger.administratie	Naam ontvangende administratie	o
stuurgegevens.ontvanger.gebruiker	Naam ontvangende gebruiker	o
<b>Parameters</b>		<b>[1..1]</b>
parameters.peiltijdstipMaterieel	Peildatum en tijdstip. Indien de peildatum leeg is of ontbreekt worden de meest actuele gegevens gebruikt om de selectie op toe te passen	o
parameters.inclusiefOverledenPersonen	Lijst met Waarden: <i>False, True</i> Default waarde: <i>False</i>	o
parameters.inclusiefNietIngezetenen	Lijst met waarden: <i>False, True</i> Default waarde: <i>False</i>	o
Melding	Vrij tekstveld	
<b>StUF-BG-elementen</b>	<b>RSGB-attribuut / waarde</b>	<b>v/o</b>
<b>Object = natuurlijkPersoon</b>		<b>[1..1]</b>
<b>choice</b>		

verblijfsadres.aoa.postcode	Postcode verblijfsadres	v
<b>sequence</b>		<b>[0..1]</b>
datum-van	Begindatum selectieperiode	v
datum-tot	Einddatum eindselectie	v
<b>Einde sequence</b>		
<b>óf</b>		
verblijfsadres.wpl. woonplaatsNaam	Woonplaats	v
verblijfsadres.gor.openbareRuimteNaam	openbareRuimteNaam	v
<b>einde choice</b>		
verblijfsadres.aoa.huisnummer	Huisnummer	v
verblijfsadres.aoa.huisletter	Huisletter	o
verblijfsadres.aoa. huisnummertoevoeging	Huisnummertoevoeging	o
verblijfsadres.inp.locatieaanduiding	Aanduiding bij huisnummer	o

758

759

760

### 761 5.1.2.3 NPS-vraag-bsn\_Di02

762 Voor het opvragen van gegevens van een specifiek NATUURLIJK PERSOON volstaat het om in het  
 763 vraagbericht de BSN te specificeren.

764

<b>Berichttype: NPS-vraag-bsn_Di02 (Vraagbericht)</b>		
<b>StUF-elementen</b>		<b>v/o</b>
<b>Stuurgegevens</b>		<b>[1..1]</b>
stuurgegevens.berichtcode	Vaste waarde = "Di02"	v
stuurgegevens.referentienummer		o
stuurgegevens.tijdstipbericht	Tijdstip van verzenden	v
stuurgegevens.functie	Vaste waarde : "selectie"	v
<b>Stuurgegevens.zender</b>		<b>[0..1]</b>
stuurgegevens.zender.organisatie	Naam zendende organisatie	o
stuurgegevens.zender.applicatie	Naam zendende applicatie	v
stuurgegevens.zender.administratie	Naam zendende administratie	o
stuurgegevens.zender.gebruiker	Naam zendende gebruiker	o
<b>Stuurgegevens.Ontvanger</b>		<b>[0..1]</b>
stuurgegevens.ontvanger.organisatie	Naam ontvangende organisatie	o
stuurgegevens.ontvanger.applicatie	Naam ontvangende applicatie	v

stuurgegevens.ontvanger.administratie	Naam ontvangende administratie	o
stuurgegevens.ontvanger.gebruiker	Naam ontvangende gebruiker	o
<b>Parameters</b>		<b>[1..1]</b>
parameters.indicatorHistorie	Toegestane waarden: 'N' : Geen historie 'ME': Materiële historie op entiteitsniveau Defaultwaarde : 'N'	v
parameters.peiltijdstipMaterieel	Peildatum en tijdstip. Indien de peildatum leeg is of ontbreekt worden de meest actuele gegevens gebruikt om de selectie op toe te passen	o
<b>StUF-BG-elementen</b>	<b>RSGB-attribuut / waarde</b>	<b>v/o</b>
<b>Object = natuurlijkPersoon</b>		<b>[1..1]</b>
inp.bsn	BSN	v

765

### 766 5.1.3 Antwoordberichten opvragen gegevens NatuurlijkPersoon

767

#### 768 5.1.3.1 NPS-antwoord-lijst\_Du02

769 Als antwoordbericht op alle vraagberichten met betrekking tot het zoeken van NATUURLIJK  
 770 PERSOONen wordt het onderstaande bericht verstuurd. Dit bericht biedt van een set PERSOONen een  
 771 beperkte set gegevens om een selectielijst op te kunnen stellen.

772

<b>Berichttype:</b> NPS-antwoord-lijst_Du02 (Antwoordbericht)		
<b>StUF-elementen</b>		<b>v/o</b>
<b>Stuurgegevens</b>		<b>[1..1]</b>
stuurgegevens.berichtcode	Vaste waarde = "Du02"	v
stuurgegevens.referentienummer		o
stuurgegevens.tijdstipbericht	Tijdstip van verzenden	v
stuurgegevens.functie	Vaste waarde : "antwoord"	v
<b>Stuurgegevens.zender</b>		<b>[0..1]</b>
stuurgegevens.zender.organisatie	Naam zendende organisatie	o
stuurgegevens.zender.applicatie	Naam zendende applicatie	v
stuurgegevens.zender.administratie	Naam zendende administratie	o
stuurgegevens.zender.gebruiker	Naam zendende gebruiker	o



<b>Stuurgegevens.Ontvanger</b>		<b>[0..1]</b>
stuurgegevens.ontvanger.organisatie	Naam ontvangende organisatie	o
stuurgegevens.ontvanger.applicatie	Naam ontvangende applicatie	v
stuurgegevens.ontvanger.administratie	Naam ontvangende administratie	o
stuurgegevens.ontvanger.gebruiker	Naam ontvangende gebruiker	o
<b>Parameters</b>		<b>[1..1]</b>
parameters.peiltijdstipMaterieel	Peildatum en tijdstip waarmee in het vraagbericht deze gegevens zijn opgevraagd.	o
Melding	Vrij tekstveld.	
<b>StUF-BG-elementen</b>	<b>RSGB-attriboot / waarde</b>	<b>v/o</b>
<b>Object = natuurlijkPersoon</b>		<b>[1..*]</b>
inp.bsn	Burgerservicenummer	v
voorletters	Voorletters aanschrijving	o
voornamen	Voornamen	o
voorvoegselGeslachtsnaam	Voorvoegsel geslachtsnaam	o
geslachtsnaam	Geslachtsnaam	v
geslachtaanduiding	Geslachtaanduiding	v
aanschrijfwijze	Aanschrijfwijze van de persoon	o
geboortedatum	Geboortedatum	v
<b>verblijfsadres</b>	<b>Woonadres</b>	<b>[0..1]</b>
verblijfsadres.aoa.identificatie	Identificatiecode adres (BAG-id)	v
verblijfsadres.aoa.postcode	Postcode	v
verblijfsadres.aoa.huisnummer	Huisnummer	v
verblijfsadres.aoa.huisletter	Huisletter	o
verblijfsadres.aoa.huisnummertoevoeging	Huisnummertoevoeging	o
verblijfsadres.inp.locatiebeschrijving	Aanduiding bij huisnummer	o
verblijfsadres.gor.openbareRuimteNaam	openbareRuimteNaam (Straatnaam zoals in de BAG )	v
verblijfsadres.wpl. woonplaatsNaam	Woonplaats	v
verblijfsadres.wpl.identificatie	BAG-id woonplaats	v

<b>sub.verblijfBuitenland</b>	<b>Woonadres buitenland</b>	<b>[0..1]</b>
sub.verblijfBuitenland.Ind.landcode	Landcode	o
sub.verblijfBuitenland.Ind.landnaam	Landnaam	o
sub.verblijfBuitenland.sub. adresBuitenland1	Adres Buitenland 1	o
sub.verblijfBuitenland.sub. adresBuitenland2	Adres Buitenland 2	o
sub.verblijfBuitenland.sub. adresBuitenland3	Adres Buitenland 3	o

773

774

 775 **5.1.3.2 NPS-antwoord-basis\_Du02**

776 Antwoordbericht om een basale set van persoonsgegevens te leveren.

<b>Berichttype: NPS-antwoord-basis_Du02 (Antwoordbericht)</b>		
<b>StUF-elementen</b>		<b>v/o</b>
<b>Stuurgegevens</b>		<b>[1..1]</b>
stuurgegevens.berichtcode	Vaste waarde = "Du02"	v
stuurgegevens.tijdstipbericht	Tijdstip van verzenden	v
stuurgegevens.functie	Vaste waarde : "antwoord"	v
stuurgegevens.referentienummer		o
stuurgegevens.crossRefnummer		o
<b>Zender</b>		<b>[0..1]</b>
stuurgegevens.zender.organisatie	Naam zendende organisatie	o
stuurgegevens.zender.applicatie	Naam zendende applicatie	v
stuurgegevens.zender.administratie	Naam zendende administratie	o
stuurgegevens.zender.gebruiker	Naam zendende gebruiker	o
<b>Ontvanger</b>		<b>[0..1]</b>
stuurgegevens.ontvanger.organisatie	Naam ontvangende organisatie	o
stuurgegevens.ontvanger.applicatie	Naam ontvangende applicatie	v
stuurgegevens.ontvanger.administratie	Naam ontvangende administratie	o
stuurgegevens.ontvanger.gebruiker	Naam ontvangende gebruiker	o
<b>Parameters</b>		<b>[1..1]</b>
parameters.peiltijdstipMaterieel	Peildatum en tijdstip waarmee in het vraagbericht deze gegevens zijn opgevraagd.	o
Melding		

## RSGB Bevragingen 1.0

Melding	Vrij tekstveld voor het doen van meldingen.	o
<b>StUF-BG-elementen</b>	<b>RSGB-attribuut / waarde</b>	<b>v/o</b>
<b>Object = natuurlijkPersoon</b>		<b>[1..1]</b>
inp.bsn	Burgerservicenummer	v
voorletters	Voorletters aanschrijving	o
voornamen	Voornamen	o
voorvoegselGeslachtsnaam	Voorvoegsels geslachtsnaam	o
geslachtsnaam	Geslachtsnaam	v
aanduidingNaamgebruik	Aanduiding naamgebruik	o
geslachtsnaamPartner	Geslachtsnaam partner	o
voorvoegselGeslachtsnaamPartner	Voorvoegsel geslachtsnaam partner	o
aanhefAanschrijving	Aanhef aanschrijving	o
voornamenAanschrijving	Voornamen aanschrijving	o
geslachtsnaamAanschrijving	Geslachtsnaam aanschrijving	o
aanschrijfwijze	Aanschrijfwijze van de persoon	o
adellijkeTitelPredikaat	Adellijke titel of predikaat	o
geboortedatum	Geboortedatum	o
geboorteplaats	Geboorteplaats	o
geboorteLand	Geboorteland	o
geslachtsaanduiding	Geslachtsaanduiding	v
overlijdensdatum	Overlijdensdatum	o
sub.telefoonnummer	Telefoonnummer	o
sub.faxnummer	Faxnummer	o
sub.emailadres	Emailadres	o
extraElementen	iban (bankrekeningnummer)	o
extraElementen	bic (bankrekeningnummer)	o
acd.code	Code academische titel	o
<b>inp.heeftAlsNationaliteit</b>	<b>Nationaliteit</b>	<b>[0..*]</b>
<b>Woonadres (verblijfsadres)</b>		<b>[0..1]</b>
verblijfsadres.aoa.identificatie	Identificatiecode adres (BAG-id)	o
verblijfsadres.aoa.postcode	Postcode	v
verblijfsadres.aoa.huisnummer	Huisnummer	v
verblijfsadres.aoa.huisletter	Huisletter	o

verblijfsadres.aaa. huisnummertoevoeging	Huisnummertoevoeging	o
verblijfsadres.inp. locatiebeschrijving	Aanduiding bij huisnummer	o
verblijfsadres.gor.straatnaam	Straatnaam (24 kar. verkort)	v
verblijfsadres.gor.openbareRuimteNaam	openbareRuimteNaam (Straatnaam zoals in de BAG )	o
verblijfsadres.wpl. woonplaatsNaam	Woonplaats	v
verblijfsadres.wpl.identificatie	BAG-id woonplaats	o
<b>Woonadres (sub.verblijfBuitenland)</b>		<b>[0..1]</b>
sub.verblijfBuitenland.lnd.landcode	Landcode	o
sub.verblijfBuitenland.lnd.landnaam	Landnaam	o
sub.verblijfBuitenland.sub. adresBuitenland1	Adres Buitenland 1	o
sub.verblijfBuitenland.sub. adresBuitenland2	Adres Buitenland 2	o
sub.verblijfBuitenland.sub. adresBuitenland3	Adres Buitenland 3	o
<b>Correspondentie-adres (sub.correspondentieAdres)</b>		<b>[0..1]</b>
sub.correspondentieAdres.wpl. woonplaatsNaam	Woonplaatsnaam	v
sub.correspondentieAdres.postcode	postcode	o
sub.correspondentieAdres.aaa. identificatie	BAG-id Adres	o
sub.correspondentieAdres.gor. openbareRuimteNaam	Openbare Ruimtenaam	o
sub.correspondentieAdres.aaa. huisnummer	Huisnummer	o
sub.correspondentieAdres.aaa.huisletter	Huisletter	o
sub.correspondentieAdres.aaa. huisnummertoevoeging	Huisnummertoevoeging	o
sub.correspondentieAdres.sub. postadresType	Postadresstype	o
sub.correspondentieAdres. postadresNummer	Postadresnummer	o

777

### 778 5.1.3.3 NPS-antwoord-max\_Du02

779 Antwoordbericht met de maximale set van de gegevens van een NATUURLIJK PERSOON waarbij de  
 780 kerngegevens en de identificaties van alle bekende relaties met andere objecten worden  
 781 geretourneerd.

782

<b>Berichttype:</b> NPS-antwoord-max_Du02 (Antwoordbericht)		
<b>StUF-elementen</b>		<b>v/o</b>
<b>Stuurgegevens</b>		<b>[1..1]</b>
stuurgegevens.berichtcode	Vaste waarde = "Du02"	v
stuurgegevens.referentinummer		o

## RSGB Bevragingen 1.0

stuurgegevens.tijdstipbericht	Tijdstip van verzenden	v
stuurgegevens.functie	Vaste waarde : "antwoord"	v
stuurgegevens.crossRefnummer		o
<b>Stuurgegevens.zender</b>		<b>[0..1]</b>
stuurgegevens.zender.organisatie	Naam zendende organisatie	o
stuurgegevens.zender.applicatie	Naam zendende applicatie	v
stuurgegevens.zender.administratie	Naam zendende administratie	o
stuurgegevens.zender.gebruiker	Naam zendende gebruiker	o
<b>Stuurgegevens.Ontvanger</b>		<b>[0..1]</b>
stuurgegevens.ontvanger.organisatie	Naam ontvangende organisatie	o
stuurgegevens.ontvanger.applicatie	Naam ontvangende applicatie	v
stuurgegevens.ontvanger.administratie	Naam ontvangende administratie	o
stuurgegevens.ontvanger.gebruiker	Naam ontvangende gebruiker	o
<b>Parameters</b>		<b>[1..1]</b>
parameters.peiltijdstipMaterieel	Peildatum en tijdstip waarmee in het vraagbericht deze gegevens zijn opgevraagd.	o
<b>StUF-BG-elementen</b>	<b>RSGB-attribuut / waarde</b>	<b>v/o</b>
<b>Object = natuurlijkPersoon</b>		<b>[1..1]</b>
inp.bsn	Burgerservicenummer	v
voorletters	Voorletters aanschrijving	o
voornamen	Voornamen	o
geslachtsnaam	Geslachtsnaam	v
voorvoegselGeslachtsnaam	Voorvoegsel geslachtsnaam	o
aanduidingNaamgebruik	Aanduiding naamgebruik	o
geslachtsnaamPartner	Geslachtsnaam partner	o
voorvoegselgeslachtsnaamPartner	voorvoegsel Partner	o
aanhefAanschrijving	Aanhef	o
voornamenAanschrijving	Voornamen aanschrijving	o
geslachtsnaamAanschrijving	Geslachtsnaam Aanschrijving	o

## RSGB Bevragingen 1.0

adelijkeTitelPredikaat	Adellijke titel of predikaat	o
geslachtsaanduiding	Geslacht	v
geboortedatum	Geboortedatum	o
geboorteplaats	Geboorteplaats	o
geboorteLand	Geboorteland	o
overlijdensdatum	Overlijdensdatum	o
overlijdensplaats	Plaats van overlijden	o
overlijdenLand	Land van overlijden	o
<b>inp.verblijftIn</b>	<b>TGO waar persoon verblijft</b>	<b>[0..*]</b>
Kerngegevens TGO	Via de relatie NPSTGO	o
<b>choice</b>		
<b>verblijfsadres</b>	<b>Gegevens van VerblijfsadresGRP-basis</b>	<b>[0..1]</b>
<b>of</b>		
<b>sub.verblijfBuitenland</b>		<b>[0..1]</b>
sub.verblijfBuitenland.Ind.landcode	Landcode	o
sub.verblijfBuitenland.Ind.landnaam	Landnaam	o
sub.verblijfBuitenland.sub.adresBuitenland1	adresBuitenland1	o
sub.verblijfBuitenland.sub.adresBuitenland2	adresBuitenland2	o
sub.verblijfBuitenland.sub.adresBuitenland3	adresBuitenland3	o
<b>einde choice</b>		
inp.adresHerkomst	Herkomst adres	o
<b>sub.correspondentieAdres.aoa.identificatie</b>	<b>Gegevens van CorrespondentieAdresGRP- basis</b>	<b>[0..1]</b>
sub.telefoonnummer	telefoonnummer	o
sub.faxnummer	faxnummer	o
sub.emailadres	emailadres	o
sub.url	url	o
sub.rekeningnummerBank	Rekeningnummer Bank	o
acd.code	code academische titel	o
inp.burgerlijkeStaat	burgerlijke staat	o
gemeenteVanInschrijving	Gemeente waar persoon is ingeschreven	o

## RSGB Bevragingen 1.0

inp.datumInschrijving	Datum dat persoon is ingeschreven	o
vbt.aanduidingVerblijfstitel	Verblijfstitel	o
ing.datumVerkrijgingVerblijfstitel	Datum verkrijgen verblijfstitel	o
ing.datumVerliesVerblijfstitel	Datum einde verblijfstitel	o
inp.datumVestigingInNederland	Datum vestiging in Nederland	o
inp.immigratieLand	Land van herkomst	o
inp.datumVertrekUitNederland	Datum vertrek uit Nederland	o
inp.emigratieLand	Land van bestemming	o
inp.signaleringReisdocument	Signaal reisdocument	o
inp.aanduidingBijzonderNederlanderschap	Bijzonder Nederlandschap	o
inp.buitenlandsReisdocument	Buitenlands reisdocument	o
ing.aanduidingEuropeesKiesrecht	Europees kiesrecht	o
ing.aanduidingUitgeslotenKiesrecht	Uitsluiting kiesrecht	o
ing.indicatieGezagMinderjarige	Gezag minderjarige	o
ing.indicatieCurateleRegister	Onder curatele stelling	o
inp.datumOpschortingBijhouding	Datum opschorten bijhouding	o
inp.redenOpschortingBijhouding	reden opschorten bijhouding	o
inp.indicatieGeheim	Indicatie Geheim	o
ing.indicatieBlokkering	Indicatie blokkering	o
inOnderzoek	In onderzoek	o
aanduidingStrijdigheidNietigheid	Strijdigheid Nietigheid	o
<b>inp.heeftAlsEchtgenootPartner</b>	<b>Alle attributen van de relatie NPSNPSHUW</b>	<b>[0..*]</b>
Kerngegevens persoon van de echtgenoot partner	Via de relatie NPSNPSHUW	v
<b>inp.heeftAlsKinderen</b>	<b>Alle attributen van de relatie NPSNPSKND</b>	<b>[0..*]</b>
Kerngegevens persoon van het kind	Via de relatie NPSNPSKND	v
<b>inp.heeftAlsOuders</b>	<b>Alle attributen van de relatie NPSNPSOUD</b>	<b>[0..*]</b>
kerngegevens persoon van de ouder	Via de relatie NPSNPSOUD	v
<b>inp.heeftAlsNationaliteit</b>	<b>Alle attributen van de relatie NPSNAT</b>	<b>[0..*]</b>
inp.heeftAlsNationaliteit.gerelateerde.code	Code nationaliteit	o
inp.heeftAlsNationaliteit.gerelateerde.omschrijving	Code nationaliteit	o

<b>ing.isHouderVan</b>	<b>Alle attributen van de relatie NPSRSDHDR</b>	<b>[0..*]</b>
ing.isHouderVan.gerelateerde.rds.code	Code reisdocument	v
ing.isHouderVan.gerelateerde.nummer	Nummer reisdocument	v
<b>rps.isEigenaarVan</b>	<b>Alle attributen van de relatie NPSMAC</b>	<b>[0..*]</b>
kerngegevens Maatschappelijke activiteit	Via de relatie NPSMAC	v

783

784

#### 785 **5.1.3.4 NPS-antwoord-medebewoners\_Du02**

786

787 Het begrip medebewoners van een Natuurlijk persoon is niet onderkend in het informatiemodel en  
 788 derhalve ook niet op deze manier te bevragen.

789 Uiteraard is er wel een mogelijkheid om deze gegevens te achterhalen, maar dat leidt tot een  
 790 interpretatie van de opgehaalde gegevens.

791 Op basis van het vraagbericht met het BSN (NPS-vraag-bsn\_Di02) wordt een zoek-actie gestart door  
 792 de provider . Vervolgens zoekt de provider het adres van de betreffende persoon op. In een tweede  
 793 stap zoekt het gegevensmagazijn alle personen op die op dit adres ingeschreven zijn en wordt er een  
 794 antwoordbericht opgesteld waarbij de persoon geretourneerd wordt waarvan het bsn als selectie-  
 795 criterium is opgegeven en alle personen opgeleverd worden die op dit adres wonen.

796

<b>Berichttype: NPS-antwoord-medebewoners_Du02 (Antwoordbericht)</b>		
<b>Stuurgegevens</b>		<b>v/o</b>
stuurgegevens.berichtcode	Vaste waarde = "Du02"	v
stuurgegevens.tijdstipbericht	Tijdstip van verzenden	v
stuurgegevens.functie	Vaste waarde : "antwoord"	v
stuurgegevens.referentienummer		o
stuurgegevens.crossRefnummer		o
<b>Zender</b>		<b>[0..1]</b>
stuurgegevens.zender.organisatie	Naam zendende organisatie	o
stuurgegevens.zender.applicatie	Naam zendende applicatie	v
stuurgegevens.zender.administratie	Naam zendende administratie	o
stuurgegevens.zender.gebruiker	Naam zendende gebruiker	o
<b>Ontvanger</b>		<b>[0..1]</b>
stuurgegevens.ontvanger.organisatie	Naam ontvangende organisatie	o
stuurgegevens.ontvanger.applicatie	Naam ontvangende applicatie	v



## RSGB Bevragingen 1.0

stuurgegevens.ontvanger.administratie	Naam ontvangende administratie	o
stuurgegevens.ontvanger.gebruiker	Naam ontvangende gebruiker	o
<b>Parameters</b>		<b>[1..1]</b>
parameters.peiltijdstipMaterieel	Peildatum en tijdstip waarmee in het vraagbericht deze gegevens zijn opgevraagd.	o
Melding		
Melding	Vrij tekstveld voor het doen van meldingen.	o
<b>StUF-BG-elementen</b>	<b>RSGB-attribuut / waarde</b>	<b>v/o</b>
<b>Object = natuurlijkPersoon</b>		<b>[1..1]</b>
inp.bsn	Burgerservicenummer	v
voorletters	Voorletters aanschrijving	o
voornamen	Voornamen	o
voorvoegselGeslachtsnaam	Voorvoegsels geslachtsnaam	o
geslachtsnaam	Geslachtsnaam	v
geboortedatum	Geboortedatum	o
geslachtsaanduiding	Geslachtsaanduiding	o
<b>Woonadres (verblijfsadres)</b>		<b>[0..1]</b>
verblijfsadres.aoa.identificatie	Identificatiecode adres (BAG-id)	o
verblijfsadres.aoa.postcode	Postcode	v
verblijfsadres.aoa.huisnummer	Huisnummer	v
verblijfsadres.aoa.huisletter	Huisletter	o
verblijfsadres.aoa.huisnummertoevoeging	Huisnummertoevoeging	o
verblijfsadres.inp.locatiebeschrijving	Aanduiding bij huisnummer	o
verblijfsadres.gor.straatnaam	Straatnaam (24 kar. verkort)	v
verblijfsadres.gor.openbareRuimteNaam	openbareRuimteNaam (Straatnaam zoals in de BAG )	o
verblijfsadres.wpl. woonplaatsNaam	Woonplaats	v
verblijfsadres.wpl.identificatie	BAG-id woonplaats	o
<b>Woonadres (sub.verblijfBuitenland)</b>		<b>[0..1]</b>
sub.verblijfBuitenland.Ind.landcode	Landcode	o
sub.verblijfBuitenland.Ind.landnaam	Landnaam	o
sub.verblijfBuitenland.sub.adresBuitenland1	Adres Buitenland 1	o

sub.verblijfBuitenland.sub. adresBuitenland2	Adres Buitenland 2	o
sub.verblijfBuitenland.sub. adresBuitenland3	Adres Buitenland 3	o
<b>isMedebewoner</b>	<b>Medebewoner</b>	<b>[0..*]</b>
isMedebewoner.inp.bsn	Burgerservicenummer	v
isMedebewoner.voorletters	Voorletters aanschrijving	o
isMedebewoner.voornamen	Voornamen	o
isMedebewoner.voorvoegselGeslachtsnaam	Voorvoegsels geslachtsnaam	o
isMedebewoner.geslachtsnaam	Geslachtsnaam	v
isMedebewoner.geboortedatum	Geboortedatum	o
isMedebewoner.overlijdensdatum	Overlijdensdatum	o
isMedebewoner.geslachtsaanduiding	Geslachtsaanduiding	o
isMedebewoner.verblijfsadres. beginDatumVerblijf	Datum inschrijving op dit adres.	o

797

798

 799 **5.1.3.5 NPS-antwoord-historische-adressen\_Du02**

 800 Op basis van het vraagbericht met het BSN (NPS-vraag-bsn\_Di02) wordt een zoek-actie gestart door  
 801 de provider van deze service. Vervolgens zoekt de provider alle adressen waar deze persoon in het  
 802 verleden gewoond heeft.

<b>Berichttype:</b> NPS-antwoord-historische-adressen_Du02 (Antwoordbericht)		
<b>Stuurgegevens</b>		<b>v/o</b>
stuurgegevens.berichtcode	Vaste waarde = "Du02"	v
stuurgegevens.tijdstipbericht	Tijdstip van verzenden	v
stuurgegevens.functie	Vaste waarde : "antwoord"	v
stuurgegevens.referentienummer		o
stuurgegevens.crossRefnummer		o
<b>Zender</b>		<b>[0..1]</b>
stuurgegevens.zender.organisatie	Naam zendende organisatie	o
stuurgegevens.zender.applicatie	Naam zendende applicatie	v
stuurgegevens.zender.administratie	Naam zendende administratie	o
stuurgegevens.zender.gebruiker	Naam zendende gebruiker	o
<b>Ontvanger</b>		<b>[0..1]</b>
stuurgegevens.ontvanger.organisatie	Naam ontvangende organisatie	o
stuurgegevens.ontvanger.applicatie	Naam ontvangende applicatie	v
stuurgegevens.ontvanger.administratie	Naam ontvangende administratie	o

## RSGB Bevragingen 1.0

stuurgegevens.ontvanger.gebruiker	Naam ontvangende gebruiker	o
<b>Parameters</b>		<b>[1..1]</b>
parameters.peiltijdstipMaterieel	Peildatum en tijdstip waarmee in het vraagbericht deze gegevens zijn opgevraagd.	o
Melding		o
Melding	Vrij tekstveld voor het doen van meldingen.	o
<b>StUF-BG-elementen</b>	<b>RSGB-attribuut / waarde</b>	<b>v/o</b>
<b>Object = natuurlijkPersoon</b>		<b>[1..1]</b>
inp.bsn	Burgerservicenummer	v
voorletters	Voorletters aanschrijving	o
voornamen	Voornamen	o
voorvoegselGeslachtsnaam	Voorvoegsels geslachtsnaam	o
geslachtsnaam	Geslachtsnaam	v
geboortedatum	Geboortedatum	v
geslachtsaanduiding	Geslachtsaanduiding	v
<b>Woonadres (verblijfsadres)</b>		<b>[0..*]</b>
verblijfsadres.aoa.identificatie	Identificatiecode adres (BAG-id)	v
verblijfsadres.aoa.postcode	Postcode	v
verblijfsadres.aoa.huisnummer	Huisnummer	v
verblijfsadres.aoa.huisletter	Huisletter	o
verblijfsadres.aoa.huisnummertoevoeging	Huisnummertoevoeging	o
verblijfsadres.inp.locatiebeschrijving	Aanduiding bij huisnummer	o
verblijfsadres.gor.straatnaam	Straatnaam (24 kar. verkort)	o
verblijfsadres.gor.openbareRuimteNaam	openbareRuimteNaam (Straatnaam zoals in de BAG )	o
verblijfsadres.wpl. woonplaatsNaam	Woonplaats	o
verblijfsadres.wpl.identificatie	BAG-id woonplaats	o
<b>Woonadres (sub.verblijfBuitenland)</b>		<b>[0..*]</b>
sub.verblijfBuitenland.Ind.landcode	Landcode	o
sub.verblijfBuitenland.Ind.landnaam	Landnaam	o
sub.verblijfBuitenland.sub. adresBuitenland1	Adres Buitenland 1	o
sub.verblijfBuitenland.sub. adresBuitenland2	Adres Buitenland 2	o
sub.verblijfBuitenland.sub. adresBuitenland3	Adres Buitenland 3	o

## 803 5.2 Reisdocumenten

### 804 5.2.1 Inleiding

805 In de volgende paragrafen wordt het zoeken en opvragen van reisdocumenten beschreven.

### 806 5.2.2 Vraagberichten zoeken reisdocumenten.

#### 807 5.2.2.1 Zoeken op BSN document-houder.

808

809 Op basis van het BurgerServiceNummer van de documenthouder worden alle reisdocumenten  
 810 opgehaald, inclusief de beeindigde en de vermiste reisdocumenten.

- 811 • Het BSN van de houder van het reisdocument moet exact overeenkomen met het  
 812 zoekargument "BSN" uit het vraagbericht

813

814 Als vraagbericht wordt hiervoor het bericht NPS-vraag-bsn\_di02 gebruikt.

#### 815 5.2.2.2 RSD-vraag-documentnummer\_Di02

816 Voor het opvragen van gegevens van een specifiek REISDOCUMENT volstaat het om in het  
 817 vraagbericht het documentnummer te specificeren.

### 818 5.2.3 Antwoordberichten reisdocument

#### 819 5.2.3.1 RSD-antwoord-lijst\_Du02

820

821 Als antwoordbericht op het vraagbericht met betrekking tot het zoeken van een REISDOCUMENT  
 822 wordt het onderstaande bericht verstuurd.

823

<b>Berichttype:</b> RSD-antwoord-lijst_Du02 (Antwoordbericht)		
<b>StUF-elementen</b>		<b>v/o</b>
<b>Stuurgegevens</b>		<b>[1..1]</b>
stuurgegevens.berichtcode	Vaste waarde = "Du02"	v
stuurgegevens.referentienummer		o
stuurgegevens.tijdstipbericht	Tijdstip van verzenden	v
stuurgegevens.functie	Vaste waarde : "antwoord"	v
stuurgegevens.crossRefnummer		o
<b>Stuurgegevens.zender</b>		<b>[0..1]</b>
stuurgegevens.zender.organisatie	Naam zendende organisatie	o
stuurgegevens.zender.applicatie	Naam zendende applicatie	v
stuurgegevens.zender.administratie	Naam zendende administratie	o

## RSGB Bevragingen 1.0

stuurgegevens.zender.gebruiker	Naam zendende gebruiker	o
<b>Stuurgegevens.Ontvanger</b>		<b>[0..1]</b>
stuurgegevens.ontvanger.organisatie	Naam ontvangende organisatie	o
stuurgegevens.ontvanger.applicatie	Naam ontvangende applicatie	v
stuurgegevens.ontvanger.administratie	Naam ontvangende administratie	o
stuurgegevens.ontvanger.gebruiker	Naam ontvangende gebruiker	o
<b>Parameters</b>		<b>[1..1]</b>
parameters.peiltijdstipMaterieel	Peildatum en tijdstip waarmee in het vraagbericht deze gegevens zijn opgevraagd.	o
<b>StUF-BG-elementen</b>	<b>RSGB-attribuut / waarde</b>	<b>v/o</b>
<b>Object = reisdocument</b>		<b>[1..*]</b>
rds.code	Code reisdocument	o
nummer	Nummer reisdocument	o
datumUitgifte	Datum uitgifte reisdocument	o
einddatumGeldigheid	Einddatum geldigheid	o
aanduidingInhoudingVermissing	Aanduiding vermissing	o

 824 **5.2.3.2 RSD-antwoord-max\_Du02**

825

<b>Berichttype: RSD-antwoord-max_Du02 (Antwoordbericht)</b>		
<b>StUF-elementen</b>		<b>v/o</b>
<b>Stuurgegevens</b>		<b>[1..1]</b>
stuurgegevens.berichtcode	Vaste waarde = "Du02"	v
stuurgegevens.referentinummer		o
stuurgegevens.tijdstipbericht	Tijdstip van verzenden	v
stuurgegevens.functie	Vaste waarde : "antwoord"	v
stuurgegevens.crossRefnummer		o
<b>Stuurgegevens.zender</b>		<b>[0..1]</b>
stuurgegevens.zender.organisatie	Naam zendende organisatie	o
stuurgegevens.zender.applicatie	Naam zendende applicatie	v

RSGB Bevragingen 1.0

stuurgegevens.zender.administratie	Naam zendende administratie	o
stuurgegevens.zender.gebruiker	Naam zendende gebruiker	o
<b>Stuurgegevens.Ontvanger</b>		<b>[0..1]</b>
stuurgegevens.ontvanger.organisatie	Naam ontvangende organisatie	o
stuurgegevens.ontvanger.applicatie	Naam ontvangende applicatie	v
stuurgegevens.ontvanger.administratie	Naam ontvangende administratie	o
stuurgegevens.ontvanger.gebruiker	Naam ontvangende gebruiker	o
<b>Parameters</b>		<b>[1..1]</b>
parameters.peiltijdstipMaterieel	Peildatum en tijdstip waarmee in het vraagbericht deze gegevens zijn opgevraagd.	o
<b>StUF-BG-elementen</b>	<b>RSGB-attribuut / waarde</b>	<b>v/o</b>
Object = reisdocument		<b>[1..1]</b>
rds.code	Code reisdocument	o
nummer	Nummer reisdocument	o
datumUitgifte	Datum uitgifte reisdocument	o
autoriteitUitgifte	Uitgegeven door	o
einddatumGeldigheid	Einddatum geldigheid	o
datumInhoudingVermissing	Datum vermissing	o
aanduidingInhoudingVermissing	Aanduiding vermissing	o
lengteHouder	Lengte van de documenthouder in hele centimeters	o
inOnderzoek	In onderzoek	o
brondocument	Brondocument	o
<b>isVan</b>	<b>Houder</b>	<b>[0..1]</b>
isVan.gerelateerde.inp.bsn	BSN documenthouder	v
isVan.voorletters	Voorletters	o
isVan.voornamen	Voornamen	o
isVan.voorvoegselGeslachtsnaam	Voorvoegsel geslachtsnaam	o

isVan.geslachtsnaam	Geslachtsnaam	v
isVan.geslachtsaanduiding	Geslachtsaanduiding	o
isVan.gerelateerde.geslachtsnaam	Naam documenthouder	o

826

## 827 5.3 Organisaties

### 828 5.3.1 Inleiding

829 In de volgende paragrafen worden de berichten met betrekking op organisaties beschreven. De term  
 830 organisaties is gebruikt als overkoepelende term voor de bedrijven, verenigingen, stichtingen etc. die  
 831 vastgelegd zijn in het handelregister.

832 Organisaties zijn ondergebracht in de objecten RECHTSPERSOON, MAATSCHAPPELIJKE ACTIVITEIT,  
 833 en VESTIGING. De verhouding tussen deze objecten is Eigenaar (Rechtspersoon), Hoofdactiviteit van  
 834 de organisatie (MAATSCHAPPELIJKE ACTIVITEIT) en VESTIGINGen waarin de activiteit wordt  
 835 uitgeoefend.

836 Als er op organisaties gezocht wordt op basis van bijvoorbeeld een adres, een naam of een ander  
 837 attribuut dat niet specifiek aan één van deze drie objecten is gekoppeld **dan wordt de zoek-actie**  
 838 **uitgevoerd op alle drie de objecten.**

839 De structuur van het antwoord is altijd een MAATSCHAPPELIJKE ACTIVITEIT met eventueel  
 840 VESTIGINGen en eventueel RECHTSPERSOONen in de rol van eigenaar. De structuur van het  
 841 antwoord bericht (organisatie-lijst) is ook zodanig opgebouwd dat er rekening mee gehouden wordt  
 842 dat deze drie objecten in relatie tot elkaar kunnen worden getourneerd.

843 Per vraagbericht wordt aangegeven op welke wijze het antwoordbericht gevuld dient te worden.

844

### 845 5.3.2 Vraagberichten zoeken ondernemingen.

#### 846 5.3.2.1 MAC-vraag-handelsnaam\_Di02

847

848 Op basis van (een deel van) de handelsnaam wordt een selectie organisaties opgehaald. Het betreft  
 849 hier een zoekactie op een aantal RSGB-objecten. Alleen het object MAATSCHAPPELIJKE ACTIVITEIT en  
 850 het object VESTIGING hebben een handelsnaam (en een handelsnaamVerkort). Deze zoek-actie  
 851 wordt niet op de RECHTSPERSOONen uitgevoerd.

852 Zoekcriteria :

- 853 • De handelsnaam (of een deel daarvan) is verplicht in te vullen in het vraagbericht.
- 854 • De handelsnaam of de handelsnaamVerkort van de MAATSCHAPPELIJKE ACTIVITEIT of van de
- 855 VESTIGING moet exact overeenkomen met het zoekargument "handelsnaam" uit het
- 856 vraagbericht
- 857 of
- 858 Indien er een wildcard is toegepast (zie par. 4.3.1.) moet een deel van de Handelsnaam of de

## RSGB Bevragingen 1.0

859 handelsnaam Verkort van de MAATSCHAPPELIJKE ACTIVITEIT of van de VESTIGING  
 860 overeenkomen met het zoekargument “handelsnaam” uit het vraagbericht.

861

862 Antwoord:

863 Als antwoordbericht wordt het bericht MAC-antwoord-lijst\_Du02 ontvangen.

- 864 • Indien een voorkomen van de MAATSCHAPPELIJKE ACTIVITEIT voldoet aan de zoek-criteria,  
 865 dan wordt dat voorkomen opgenomen in het antwoordbericht met de daaraan gerelateerde  
 866 VESTIGINGen die ook voldoen aan de zoekcriteria .
- 867 • Indien een voorkomen van VESTIGING voldoet aan de zoekcriteria, waarvan de  
 868 MAATSCHAPPELIJKE ACTIVITEIT niet voldoet aan de zoek-criteria, dan wordt dit voorkomen  
 869 van de VESTIGING opgenomen in het antwoord, gerelateerd aan de MAC waarvoor deze  
 870 vestiging activiteiten uitvoert.

871

<b>Berichttype: MAC-vraag-handelsnaam_Di02</b>		
<b>StUF-elementen</b>		<b>v/o</b>
<b>Stuurgegevens</b>		<b>[1..1]</b>
stuurgegevens.berichtcode	Vaste waarde = “Di02”	v
stuurgegevens.referentienummer		o
stuurgegevens.tijdstipbericht	Tijdstip van verzenden	v
stuurgegevens.functie	Vaste waarde “selectie”	v
<b>Stuurgegevens.zender</b>		<b>[0..1]</b>
stuurgegevens.zender.organisatie	Naam zendende organisatie	o
stuurgegevens.zender.applicatie	Naam zendende applicatie	v
stuurgegevens.zender.administratie	Naam zendende administratie	o
stuurgegevens.zender.gebruiker	Naam zendende gebruiker	o
<b>Stuurgegevens.Ontvanger</b>		<b>[0..1]</b>
stuurgegevens.ontvanger.organisatie	Naam ontvangende organisatie	o
stuurgegevens.ontvanger.applicatie	Naam ontvangende applicatie	v
stuurgegevens.ontvanger.administratie	Naam ontvangende administratie	o
stuurgegevens.ontvanger.gebruiker	Naam ontvangende gebruiker	o
<b>Parameters</b>		<b>[1..1]</b>
parameters.peiltijdstipMaterieel	Peildatum en tijdstip. Indien de peildatum leeg is of ontbreekt worden de meest actuele gegevens gebruikt om de selectie op toe te passen	o



parameters.retourneerAlleVestigingen	Waardenlijst: 'true' of 'false' Worden alle vestigingsgegevens geretourneerd ?	o
parameters.retourneerAlleEigenaars	Waardenlijst: 'true' of 'false' Worden alle eigenaarsgegevens geretourneerd ?	o
parameters.zoekadresVESofEIG	Waardenlijst : 'vestiging' of 'eigenaar' Wordt er gezocht op het vestigingsadres of op het eigenaarsadres.	o
parameters.inclusiefBeeindigdeObjecten	Waardenlijst: 'True' of 'False' Indien True worden ook objecten met een ingevulde datumEinde geretourneerd.	o
<b>StUF-BG-elementen</b>	<b>RSGB-attribuut / waarde</b>	<b>v/o</b>
<b>Object</b>		<b>[1..1]</b>
handelsnaam	Handelsnaam onderneming Er mag een wildcard worden toegepast	v

872

### 873 5.3.2.2 MAC-vraag-postcode-huisnr\_Di02

874

875 De MAATSCHAPPELIJKE ACTIVITEIT bevat geen adressen. Er wordt gezocht op verblijfsadressen van  
 876 VESTIGINGen, verblijfadressen van NATUURLIJK PERSOONen die eigenaar zijn, of bezoekadressen van  
 877 NIET\_NATUURLIJK PERSOONen die eigenaar zijn. Er kan in het vraagbericht met een parameter  
 878 aangegeven worden of er op het adres van een VESTIGING danwel op het adres van een eigenaar  
 879 wordt gezocht.

880 Daarnaast kan worden aangegeven of alle VESTIGINGen van een MAATSCHAPPELIJKE ACTIVITEIT  
 881 geretourneerd moeten worden of alleen de VESTIGINGen die voldoen aan de zoekcriteria. Dat geldt  
 882 ook voor de eigenaars.

883

884 Zoekcriteria postcode /huisnummer:

885

- 886 • De postcode is verplicht in te vullen in het vraagbericht.
- 887 • Zoek-criteria VESTIGING
  - 888 ○ De parameter 'zoekadresVESofEIG' heeft de waarde 'vestiging'.
  - 889 ○ De postcode van het verblijfsadres van de VESTIGING dient exact overeen te komen
  - 890 met de postcode uit het vraagbericht.

RSGB Bevragingen 1.0

- 891           ○ Indien het huisnummer in het vraagbericht is ingevuld dient het huisnummer van het  
892           verblijsadres van de VESTIGING exact overeen te komen met het huisnummer uit  
893           het vraagbericht.
- 894           ○ Indien de huisletter in het vraagbericht is ingevuld dient de huisletter van het  
895           verblijsadres van de VESTIGING exact overeen te komen met de huisletter uit het  
896           vraagbericht.
- 897           ○ Indien de huisnummer-toevoeging in het vraagbericht is ingevuld dient de  
898           huisnummer-toevoeging van het verblijfsadres van de VESTIGING exact overeen te  
899           komen met de huisnummer-toevoeging uit het vraagbericht.
- 900           ● Zoekcriteria Eigenaar (NATUURLIJK PERSOON)
- 901           ○ De parameter 'zoekadresVESofEIG' heeft de waarde 'eigenaar'.
- 902           ○ De NATUURLIJK PERSOON dient eigenaar te zijn van een MAATSCHAPPELIJKE  
903           ACTIVITEIT.
- 904           ○ De postcode van het verblijfsadres van de NATUURLIJK PERSOON dient exact  
905           overeen te komen met de postcode uit het vraagbericht.
- 906           ○ Indien het huisnummer in het vraagbericht is ingevuld dient het huisnummer van het  
907           verblijsadres van de NATUURLIJK PERSOON exact overeen te komen met het  
908           huisnummer uit het vraagbericht.
- 909           ○ Indien de huisletter in het vraagbericht is ingevuld dient de huisletter van het  
910           verblijsadres van de NATUURLIJK PERSOON exact overeen te komen met de  
911           huisletter uit het vraagbericht.
- 912           ○ Indien de huisnummer-toevoeging in het vraagbericht is ingevuld dient de  
913           huisnummer-toevoeging van het verblijfsadres van de NATUURLIJK PERSOON exact  
914           overeen te komen met de huisnummer-toevoeging uit het vraagbericht.
- 915           ● Zoekcriteria Eigenaar (NIET-NATUURLIJK PERSOON)
- 916           ○ De parameter 'zoekadresVESofEIG' heeft de waarde 'eigenaar'.
- 917           ○ De NIET-NATUURLIJK PERSOON dient eigenaar te zijn van een MAATSCHAPPELIJKE  
918           ACTIVITEIT.
- 919           ○ De postcode van het bezoekadres van de NIET-NATUURLIJK PERSOON dient exact  
920           overeen te komen met de postcode uit het vraagbericht.
- 921           ○ Indien het huisnummer in het vraagbericht is ingevuld dient het huisnummer van het  
922           bezoekadres van de NIET-NATUURLIJK PERSOON exact overeen te komen met het  
923           huisnummer uit het vraagbericht.
- 924           ○ Indien de huisletter in het vraagbericht is ingevuld dient de huisletter van het  
925           bezoekadres van de NIET-NATUURLIJK PERSOON exact overeen te komen met de  
926           huisletter uit het vraagbericht.
- 927           ○ Indien de huisnummer-toevoeging in het vraagbericht is ingevuld dient de  
928           huisnummer-toevoeging van het bezoekadres van de NIET-NATUURLIJK PERSOON  
929           exact overeen te komen met de huisnummer-toevoeging uit het vraagbericht.
- 930

931 Zoekcriteria woonplaatsnaam / openbareruimtenaam:

932

- 933           ● De openbare-ruimtenaam is verplicht in te vullen in het vraagbericht.

- 934
- De Woonplaatsnaam is verplicht in te vullen in het vraagbericht.
- 935
- Zoek-criteria VESTIGING
- 936
- De parameter *'zoekadresVESofEIG'* heeft de waarde *'vestiging'*.
- 937
- De woonplaatsnaam van het verblijfsadres van de VESTIGING dient exact overeen te komen met de woonplaatsnaam uit het vraagbericht.
- 938
- De openbareRuimteNaam van het verblijfsadres van de VESTIGING dient exact
- 939
- overeen te komen met de openbareRuimteNaam uit het vraagbericht tenzij er een
- 940
- wildcard is toegepast (zie par 4.3.1)
- 941
- Indien het huisnummer in het vraagbericht is ingevuld dient het huisnummer van het
- 942
- verblijfsadres van de VESTIGING exact overeen te komen met het huisnummer uit
- 943
- het vraagbericht.
- 944
- Indien de huisletter in het vraagbericht is ingevuld dient de huisletter van het
- 945
- verblijfsadres van de VESTIGING exact overeen te komen met de huisletter uit het
- 946
- vraagbericht.
- 947
- Indien de huisnummer-toevoeging in het vraagbericht is ingevuld dient de
- 948
- huisnummer-toevoeging van het verblijfsadres van de VESTIGING exact overeen te
- 949
- komen met de huisnummer-toevoeging uit het vraagbericht.
- 950
- Zoekcriteria Eigenaar (NATUURLIJK PERSOON)
- 951
- De parameter *'zoekadresVESofEIG'* heeft de waarde *'eigenaar'*.
- 952
- De NATUURLIJK PERSOON dient eigenaar te zijn van een MAATSCHAPPELIJKE
- 953
- ACTIVITEIT.
- 954
- De woonplaatsnaam van het verblijfsadres van de NATUURLIJK PERSOON dient exact
- 955
- overeen te komen met de woonplaatsnaam uit het vraagbericht.
- 956
- De openbareRuimteNaam van het verblijfsadres van de NATUURLIJK PERSOON dient
- 957
- exact overeen te komen met de openbareRuimteNaam uit het vraagbericht tenzij er
- 958
- een wildcard is toegepast (zie par 4.3.1)
- 959
- Indien het huisnummer in het vraagbericht is ingevuld dient het huisnummer van het
- 960
- verblijfsadres van de NATUURLIJK PERSOON exact overeen te komen met het
- 961
- huisnummer uit het vraagbericht.
- 962
- Indien de huisletter in het vraagbericht is ingevuld dient de huisletter van het
- 963
- verblijfsadres van de NATUURLIJK PERSOON exact overeen te komen met de
- 964
- huisletter uit het vraagbericht.
- 965
- Indien de huisnummer-toevoeging in het vraagbericht is ingevuld dient de
- 966
- huisnummer-toevoeging van het verblijfsadres van de NATUURLIJK PERSOON exact
- 967
- overeen te komen met de huisnummer-toevoeging uit het vraagbericht.
- 968
- Zoekcriteria Eigenaar (NIET-NATUURLIJK PERSOON)
- 969
- De parameter *'zoekadresVESofEIG'* heeft de waarde *'eigenaar'*.
- 970
- De NIET-NATUURLIJK PERSOON dient eigenaar te zijn van een MAATSCHAPPELIJKE
- 971
- ACTIVITEIT.
- 972
- De woonplaatsnaam van het bezoekadres van de NIET-NATUURLIJK PERSOON dient
- 973
- exact overeen te komen met de woonplaatsnaam uit het vraagbericht.
- 974
- De openbareRuimteNaam van het bezoekadres van de NIET-NATUURLIJK PERSOON
- 975
- dient exact overeen te komen met de openbareRuimteNaam uit het vraagbericht
- 976
- tenzij er een wildcard is toegepast (zie par 4.3.1)
- 977

## RSGB Bevragingen 1.0

- 978
- 979
- 980
- 981
- 982
- 983
- 984
- 985
- 986
- 987
- 988
- 989
- 990
- 991
- 992
- 993
- 994
- 995
- 996
- 997
- 998
- 999
- 1000
- 1001
- 1002
- 1003
- 1004
- 1005
- 1006
- Indien het huisnummer in het vraagbericht is ingevuld dient het huisnummer van het bezoekadres van de NIET-NATUURLIJK PERSOON exact overeen te komen met het huisnummer uit het vraagbericht.
  - Indien de huisletter in het vraagbericht is ingevuld dient de huisletter van het bezoekadres van de NIET-NATUURLIJK PERSOON exact overeen te komen met de huisletter uit het vraagbericht.
  - Indien de huisnummer-toevoeging in het vraagbericht is ingevuld dient de huisnummer-toevoeging van het bezoekadres van de NIET-NATUURLIJK PERSOON exact overeen te komen met de huisnummer-toevoeging uit het vraagbericht.
- In het antwoord worden alle MAATSCHAPPELIJK ACTIVITEITen opgenomen waarvan minimaal een VESTIGING of een eigenaar (NATUURLIJK PERSOON of NIET-NATUURLIJK PERSOON) voldoet aan de zoekcriteria.
  - Indien de parameter *'retourneerAlleVestigingen'* de waarde *'false'* heeft worden in het antwoord alleen VESTIGINGen opgenomen die voldoen aan de zoekcriteria, gerelateerd aan de bijbehorende MAATSCHAPPELIJKE ACTIVITEIT.
  - Indien de parameter *'retourneerAlleVestigingen'* de waarde *'true'* heeft worden alle VESTIGINGen van de MAATSCHAPPELIJKE ACTIVITEIT opgenomen die aan een geselecteerde MAATSCHAPPELIJKE ACTIVITEIT zijn gerelateerd.
  - Indien de parameter *'retourneerAlleEigenaars'* de waarde *'false'* heeft worden in het antwoord alleen NATUURLIJKE PERSOONen en NIET-NATUURLIJKE PERSOONen opgenomen die voldoen aan de zoekcriteria, gerelateerd aan de MAATSCHAPPELIJKE ACTIVITEIT.
  - Indien de parameter *'retourneerAlleEigenaars'* de waarde *'true'* heeft worden in het antwoord alle NATUURLIJKE PERSOONen en NIET-NATUURLIJKE PERSOONen opgenomen die aan een geselecteerde MAATSCHAPPELIJKE ACTIVITEIT zijn gerelateerd.

Berichttype: MAC-vraag-postcode-huisnr_Di02 (Vraagbericht)		
StUF-elementen		v/o
<b>Stuurgegevens</b>		<b>[1..1]</b>
stuurgegevens.berichtcode	Vaste waarde = "Di02"	v
stuurgegevens.referentienummer		o
stuurgegevens.tijdstipbericht	Tijdstip van verzenden	v
stuurgegevens.functie	Vaste waarde : "selectie"	v
<b>Stuurgegevens.zender</b>		<b>[0..1]</b>
stuurgegevens.zender.organisatie	Naam zendende organisatie	o
stuurgegevens.zender.applicatie	Naam zendende applicatie	v
stuurgegevens.zender.administratie	Naam zendende administratie	o

stuurgegevens.zender.gebruiker	Naam zendende gebruiker	o
<b>Stuurgegevens.Ontvanger</b>		<b>[0..1]</b>
stuurgegevens.ontvanger.organisatie	Naam ontvangende organisatie	o
stuurgegevens.ontvanger.applicatie	Naam ontvangende applicatie	v
stuurgegevens.ontvanger.administratie	Naam ontvangende administratie	o
stuurgegevens.ontvanger.gebruiker	Naam ontvangende gebruiker	o
<b>Parameters</b>		<b>[1..1]</b>
parameters.peiltijdstipMaterieel	Peildatum en tijdstip. Indien de peildatum leeg is of ontbreekt worden de meest actuele gegevens gebruikt om de selectie op toe te passen	o
parameters.retourneerAlleVestigingen	Waardenlijst: 'true' of 'false' Worden alle vestigingsgegevens geretourneerd ?	o
parameters.retourneerAlleEigenaars	Waardenlijst: 'true' of 'false' Worden alle eigenaarsgegevens geretourneerd ?	o
parameters.zoekadresVESofEIG	Waardenlijst : 'vestiging' of 'eigenaar' Wordt er gezocht op het vestigingsadres of op het eigenaarsadres.	o
parameters.inclusiefBeeindigdeObjecten	Waardenlijst: 'True' of 'False' Indine True worden ook objecten met een ingevulde datumEinde geretourneerd.	o
<b>StUF-BG-elementen</b>	<b>RSGB-attribuut / waarde</b>	<b>v/o</b>
<b>Object</b>		<b>[1..1]</b>
<b>choice</b>		
verblijfsadres.aoa.postcode	Postcode verblijfsadres	v
<b>Periode</b>		<b>[0..1]</b>
datum-van	Begindatum selectieperiode	o
datum-tot	Einddatum eindselectie	o
einde periode		
<b>óf</b>		

verblijfsadres.wpl. woonplaatsNaam	Woonplaats	v
verblijfsadres.gor.openbareRuimteNaam	openbareRuimteNaam (Straatnaam zoals in de BAG )	v
<b>einde choice</b>		
verblijfsadres.aoa.huisnummer	Huisnummer	v
verblijfsadres.aoa.huisletter	Huisletter	o
verblijfsadres.aoa.huisnummertoevoeging	Huisnummertoevoeging	o
verblijfsadres.inp.locatiebeschrijving	Aanduiding bij huisnummer	o

1007

1008

### 1009 **5.3.2.3 Zoeken van organisaties op basis van BAG-id**

1010 De MAATSCHAPPELIJKE ACTIVITEIT bevat geen adressen. Er wordt gezocht op verblijfsadressen van  
 1011 VESTIGINGen, verblijfsadressen van NATUURLIJK PERSOONen die eigenaar zijn, of bezoekadressen van  
 1012 NIET\_NATUURLIJK PERSOONen die eigenaar zijn. Er kan in het vraagbericht met een parameter  
 1013 aangegeven worden of er op het adres van een VESTIGING dan wel op het adres van een eigenaar  
 1014 wordt gezocht.

1015 Daarnaast kan worden aangegeven of alle VESTIGINGen van een MAATSCHAPPELIJK ACTIVITEIT  
 1016 geretourneerd moeten worden of alleen de VESTIGINGen die voldoen aan de zoekcriteria. Dat geldt  
 1017 ook voor de eigenaars.

1018 Bij de bevestiging op BAG-id (identificatie van de ADRESSEERBAAR OBJECT AANDUIDING) is de  
 1019 mogelijkheid aanwezig om in een vraagbericht meerdere BAG-id's op te nemen. Dit om een  
 1020 bevestiging die gerelateerd is met GIS-functionaliteit te kunnen faciliteren.

1021

1022 Zoekcriteria:

1023

- 1024 • De aoa.identificatie is verplicht in te vullen in het vraagbericht.
- 1025 • Zoek-criteria VESTIGING
  - 1026 ○ De parameter 'zoekadresVESofEIG' heeft de waarde 'vestiging'.
  - 1027 ○ De aoa.identificatie van het verblijfsadres van de VESTIGING dient exact overeen te
  - 1028 komen met de aoa.identificatie uit het vraagbericht.
- 1029 • Zoekcriteria Eigenaar (NATUURLIJK PERSOON)
  - 1030 ○ De parameter 'zoekadresVESofEIG' heeft de waarde 'eigenaar'.
  - 1031 ○ De NATUURLIJK PERSOON dient eigenaar te zijn van een MAATSCHAPPELIJKE
  - 1032 ACTIVITEIT.
  - 1033 ○ De aoa.identificatie van het verblijfsadres van de NATUURLIJK PERSOON dient exact
  - 1034 overeen te komen met de aoa.identificatie uit het vraagbericht.
- 1035 • Zoekcriteria Eigenaar (NIET-NATUURLIJK PERSOON)
  - 1036 ○ De parameter 'zoekadresVESofEIG' heeft de waarde 'eigenaar'.

## RSGB Bevragingen 1.0

- 1037                   ○ De NIET-NATUURLIJK PERSOON dient eigenaar te zijn van een MAATSCHAPPELIJKE  
1038                   ACTIVITEIT.  
1039                   ○ De aoa.identificatie van het bezoekadres van de NIET-NATUURLIJK PERSOON dient  
1040                   exact overeen te komen met de aoa.identificatie uit het vraagbericht.

1041

1042   Antwoord:

1043   Als antwoordbericht wordt het bericht MAC-antwoord-lijst\_Du02 ontvangen.

- 1044                   • In het antwoord worden alle MAATSCHAPPELIJK ACTIVITEITen opgenomen waarvan  
1045                   minimaal een VESTIGING of een eigenaar (NATUURLIJK PERSOON of NIET-NATUURLIJK  
1046                   PERSOON) voldoet aan de zoekcriteria.  
1047                   • Indien de parameter ‘vestigingsgegevens’ de waarde ‘false’ heeft worden in het antwoord  
1048                   alleen VESTINGINGen opgenomen die voldoen aan de zoekcriteria, gerelateerd aan de  
1049                   bijbehorende MAATSCHAPPELIJKE ACTIVITEIT.  
1050                   • Indien de parameter ‘vestigingsgegevens’ de waarde ‘true’ heeft worden alle VESTINGINGen  
1051                   van de MAATSCHAPPELIJKE ACTIVITEIT opgenomen die aan een geselecteerde  
1052                   MAATSCHAPPELIJKE ACTIVITEIT zijn gerelateerd.  
1053                   • Indien de parameter ‘retourneerAlleEigenaars’ de waarde ‘false’ heeft worden in het  
1054                   antwoord alleen NATUURLIJKE PERSOONen en NIET-NATUURLIJKE PERSOONen opgenomen  
1055                   die voldoen aan de zoekcriteria, gerelateerd aan de MAATSCHAPPELIJKE ACTIVITEIT.  
1056                   • Indien de parameter ‘retourneerAlleEigenaars’ de waarde ‘true’ heeft worden in het  
1057                   antwoord alle NATUURLIJKE PERSOONen en NIET-NATUURLIJKE PERSOONen opgenomen die  
1058                   aan een geselecteerde MAATSCHAPPELIJKE ACTIVITEIT zijn gerelateerd.

1059

1060

1061   Als vraagbericht wordt het bericht AOA-vraag-id\_Di02 gebruikt.

1062

1063

1064   **5.3.2.4 Zoeken van ondernemingen op basis van BSN eigenaar.**

1065   Op basis van de BSN van een persoon worden de ondernemingen opgevraagd waar de betreffende  
1066   NATUURLIJK PERSOON eigenaar van is.

1067

1068   Zoekcriteria:

- 1069                   • Het burgerservicenummer is verplicht in te vullen in het vraagbericht.  
1070                   • Zoekcriteria Eigenaar (NATUURLIJK PERSOON)  
1071                   ○ De NATUURLIJK PERSOON dient eigenaar te zijn van een MAATSCHAPPELIJKE  
1072                   ACTIVITEIT.  
1073                   ○ De Burgerservicenummer van de NATUURLIJK PERSOON dient exact overeen te  
1074                   komen met het Burgerservicenummer uit het vraagbericht.

1075   Antwoord:

- 1076 Als antwoordbericht wordt het bericht MAC-antwoord-lijst\_Du02 ontvangen.
- 1077
- 1078
- 1079
- 1080
- 1081
- 1082
- 1083
- 1084
- 1085
- 1086
- 1087
- 1088
- 1089
- 1090
- 1091
- 1092
- In het antwoord worden alle MAATSCHAPPELIJK ACTIVITEITen opgenomen waarvan minimaal een eigenaar (NATUURLIJK PERSOON) voldoet aan de zoekcriteria.
  - Indien de parameter *'retourneerAlleVestigingen'* de waarde *'false'* heeft worden in het antwoord geen vestigingen opgenomen.
  - Indien de parameter *'retourneerAlleVestigingen'* de waarde *'true'* heeft worden alle VESTIGINGen opgenomen van de MAATSCHAPPELIJKE ACTIVITEITen in de selectie. .
  - Indien de parameter *'retourneerAlleEigenaars'* de waarde *'false'* heeft worden in het antwoord alleen NATUURLIJKE PERSOONen opgenomen die voldoen aan de zoekcriteria, gerelateerd aan de MAATSCHAPPELIJKE ACTIVITEIT.
  - Indien de parameter *'retourneerAlleEigenaars'* de waarde *'true'* heeft worden in het antwoord alle NATUURLIJKE PERSOONen en NIET-NATUURLIJKE PERSOONen opgenomen die aan een geselecteerde MAATSCHAPPELIJKE ACTIVITEIT zijn gerelateerd.
- Als vraagbericht wordt hiervoor NPS-vraag-bsn\_Di02 gebruikt

### 1093 **5.3.2.5 Zoeken van ondernemingen op basis van NNPID eigenaar.**

1094 Op basis van de NNPID van een persoon worden de organisaties opgevraagd waar de betreffende  
1095 NIET-NATUURLIJK PERSOON eigenaar van is.

1096

1097 Zoekcriteria:

- 1098
- 1099
- 1100
- 1101
- 1102
- 1103
- Het NNPID is verplicht in te vullen in het vraagbericht.
  - Zoekcriteria Eigenaar (NIET-NATUURLIJK PERSOON)
    - De NIET-NATUURLIJK PERSOON dient eigenaar te zijn van een MAATSCHAPPELIJKE ACTIVITEIT.
    - De NNPID van de NIET-NATUURLIJK PERSOON dient exact overeen te komen met het NNPID uit het vraagbericht.

1104 Antwoord:

1105 Als antwoordbericht wordt het bericht MAC-antwoord-lijst\_Du01 ontvangen.

- 1106
- 1107
- 1108
- 1109
- 1110
- 1111
- 1112
- 1113
- 1114
- In het antwoord worden alle MAATSCHAPPELIJK ACTIVITEITen opgenomen waarvan minimaal een eigenaar (NIET-NATUURLIJK PERSOON) voldoet aan de zoekcriteria.
  - Indien de parameter *'retourneerAlleVestigingen'* de waarde *'false'* heeft worden in het antwoord geen vestigingen opgenomen.
  - Indien de parameter *'retourneerAlleVestigingen'* de waarde *'true'* heeft worden alle VESTIGINGen opgenomen van de MAATSCHAPPELIJKE ACTIVITEITen in de selectie.
  - Indien de parameter *'retourneerAlleEigenaars'* de waarde *'false'* heeft worden in het antwoord alleen NIET-NATUURLIJKE PERSOONen opgenomen die voldoen aan de zoekcriteria, gerelateerd aan de MAATSCHAPPELIJKE ACTIVITEIT.



## RSGB Bevestigingen 1.0

- 1115 • Indien de parameter *'retourneerAlleEigenaars'* de waarde *'true'* heeft worden in het  
1116 antwoord alle NATUURLIJKE PERSOONen en NIET-NATUURLIJKE PERSOONen opgenomen die  
1117 aan een geselecteerde MAATSCHAPPELIJKE ACTIVITEIT zijn gerelateerd.

1118  
1119 Als vraagbericht wordt hier NNP-vraag-id\_Di02 gebruikt.

1120  
1121

### 1122 **5.3.2.6 Zoeken van ondernemingen op basis van SBI-code.**

1123 SBI-code is nu niet separaat gemodelleerd in de RSGB 2.01. Deze wordt echter bij de migratie naar  
1124 RSGB 3.0 wel van belang.

### 1125 **5.3.2.7 Zoeken op Vestigingsnummer**

1126 Op basis van het Vestigingsnummer worden VESTIGINGen opgehaald. De VESTIGING met het  
1127 gevraagde vestigingsnummer worden geretourneerd, inclusief de MAATSCHAPPELIJKE ACTIVITEIT.  
1128 Indien gewenst, worden ook de bijbehorende eigenaar-gegevens opgehaald.

1129

1130 Zoekcriteria:

- 1131 • Het Vestigingsnummer is verplicht in te vullen in het vraagbericht.  
1132 • Zoek-criteria VESTIGING  
1133 ○ Het vestigingsnummer van de VESTIGING dient overeen te komen met het  
1134 vestigingsnummer uit het vraagbericht.

1135 Antwoord:

1136 Als antwoordbericht wordt het bericht MAC-antwoord-lijst\_Du02 ontvangen.

- 1137 • In het antwoord worden de MAATSCHAPPELIJKE ACTIVITEITen opgenomen die gerelateerd is  
1138 aan de VESTIGING die aan de zoek-criteria voldoen.  
1139 • Indien de parameter *'retourneerAlleVestigingen'* de waarde *'false'* heeft wordt alleen de  
1140 vestiging opgenomen die aan het criterium voldoet.  
1141 • Indien de parameter *'retourneerAlleVestigingen'* de waarde *'true'* heeft worden alle  
1142 VESTIGINGen van de MAATSCHAPPELIJKE ACTIVITEIT opgenomen die aan een geselecteerde  
1143 MAATSCHAPPELIJKE ACTIVITEIT zijn gerelateerd.  
1144 • Indien de parameter *'retourneerAlleEigenaars'* de waarde *'false'* heeft worden in het  
1145 antwoord geen NATUURLIJKE PERSOONen en NIET-NATUURLIJKE PERSOONen opgenomen.  
1146 • Indien de parameter *'retourneerAlleEigenaars'* de waarde *'true'* heeft worden in het  
1147 antwoord alle NATUURLIJKE PERSOONen en NIET-NATUURLIJKE PERSOONen opgenomen  
1148 van de MAATSCHAPPELIJKE ENTITEITen in het bericht.

1149 •

1150 Hiervoor wordt het vraagbericht VES-vraag-vestigingsnummer\_Di02 gebruikt.

1151

1152 **5.3.2.8 MAC-vraag-kvknummer\_Di02**

 1153 Op basis van het KVK-nummer wordt de MAATSCHAPPELIJKE ACTIVITEIT opgehaald. Indien gewenst  
 1154 worden alle bijbehorende vestigingen en eigenaars geretourneerd.

1155 Zoekcriteria:

- 1156 • Het Kvk-nummer is verplicht in te vullen in het vraagbericht.
- 
- 1157 • Zoek-criteria MAATSCHAPPELIJKE ACTIVITEIT
- 
- 1158 ○ Het Kvk-nummer van de MAATSCHAPPELIJKE ACTIVITEIT dient overeen te komen met
- 
- 1159 het Kvk-nummer uit het vraagbericht.

1160 Antwoord:

1161 Als antwoordbericht wordt het bericht MAC-antwoord-lijst\_Du02 ontvangen.

- 1162 • In het antwoord worden de MAATSCHAPPELIJKE ACTIVITEIT waarvan het Kvk-nummer
- 
- 1163 overeenkomt met het Kvk-nummer uit het vraagbericht.
- 
- 1164 • Indien de parameter
- 'retourneerAlleVestigingen'*
- de waarde
- 'false'*
- heeft worden geen
- 
- 1165 vestigingen opgenomen.
- 
- 1166 • Indien de parameter
- 'retourneerAlleVestigingen'*
- de waarde
- 'true'*
- heeft worden alle
- 
- 1167 VESTIGINGen van de MAATSCHAPPELIJKE ACTIVITEIT opgenomen die aan een geselecteerde
- 
- 1168 MAATSCHAPPELIJKE ACTIVITEIT zijn gerelateerd.
- 
- 1169 • Indien de parameter
- 'retourneerAlleEigenaars'*
- de waarde
- 'false'*
- heeft worden in het
- 
- 1170 antwoord geen NATUURLIJKE PERSOONen en NIET-NATUURLIJKE PERSOONen opgenomen.
- 
- 1171 • Indien de parameter
- 'retourneerAlleEigenaars'*
- de waarde
- 'true'*
- heeft worden in het
- 
- 1172 antwoord alle NATUURLIJKE PERSOONen en NIET-NATUURLIJKE PERSOONen opgenomen die
- 
- 1173 aan een geselecteerde MAATSCHAPPELIJKE ACTIVITEIT zijn gerelateerd.

1174

Berichttype: MAC-vraag-kvknummer_Di02 (Vraagbericht)		
StUF-elementen		v/o
<b>Stuurgegevens</b>		<b>[1..1]</b>
stuurgegevens.berichtcode	Vaste waarde = "Du02"	v
stuurgegevens.referentinummer		o
stuurgegevens.tijdstipbericht	Tijdstip van verzenden	v
stuurgegevens.functie	Vaste waarde : "selectie"	v
<b>Stuurgegevens.zender</b>		<b>[1..1]</b>
stuurgegevens.zender.organisatie	Naam zendende organisatie	o
stuurgegevens.zender.applicatie	Naam zendende applicatie	v
stuurgegevens.zender.administratie	Naam zendende administratie	o
stuurgegevens.zender.gebruiker	Naam zendende gebruiker	o
<b>Stuurgegevens.Ontvanger</b>		<b>[1..1]</b>
stuurgegevens.ontvanger.organisatie	Naam ontvangende organisatie	o
stuurgegevens.ontvanger.applicatie	Naam ontvangende applicatie	v

stuurgegevens.ontvanger.administratie	Naam ontvangende administratie	o
stuurgegevens.ontvanger.gebruiker	Naam ontvangende gebruiker	o
<b>Parameters</b>		<b>[1..1]</b>
parameters.indicatorHistorie	Toegestane waarden: 'N' : Geen historie 'ME': Materiële historie op entiteitsniveau Defaultwaarde : 'N'	o
parameters.peiltijdstipMaterieel	Peildatum en tijdstip. Indien de peildatum leeg is of ontbreekt worden de meest actuele gegevens gebruikt om de selectie op toe te passen	o
parameters.retourneerAlleVestigingen	Waardenlijst: 'true' of 'false' Worden alle vestigingsgegevens geretourneerd ?	v
parameters.retourneerAlleEigenaars	Waardenlijst: 'true' of 'false' Worden alle eigenaarsgegevens geretourneerd ?	v
parameters.inclusiefBeeindigdeObjecten	Waardenlijst: 'True' of 'False' Indien True worden ook objecten met een ingevulde datumEinde geretourneerd.	o
<b>StUF-BG-elementen</b>	<b>RSGB-attribuut / waarde</b>	<b>v/o</b>
<b>Object</b>		<b>[1..1]</b>
KvK-nummer	KvK-nummer	v

### 1175 **5.3.2.9 VES-vraag-vestigingsnummer\_Di02**

1176 Op basis van het Vestigingsnummer worden alle gegevens van een VESTIGING opgehaald. Er worden  
1177 detail-gegevens getoond van de VESTIGING.

1178 Voor het vraagbericht wordt het bericht VES-vraag-vestigingsnummer\_Di02 gebruikt.

1179 Zoekcriteria:

- 1180 • Het Vestigingsnummer is verplicht in te vullen in het vraagbericht.
- 1181 • Zoek-criteria VESTIGING
  - 1182 ○ Het vestigingsnummer van de VESTIGING dient overeen te komen met het
  - 1183 vestigingsnummer uit het vraagbericht.
- 1184 •

<b>Berichttype:</b> VES-vraag-vestigingsnummer_Di02 (Vraagbericht)		
<b>StUF-elementen</b>		<b>v/o</b>
<b>Stuurgegevens</b>		<b>[1..1]</b>
stuurgegevens.berichtcode	Vaste waarde = "Di02"	v
stuurgegevens.referentienummer		o
stuurgegevens.tijdstipbericht	Tijdstip van verzenden	v
stuurgegevens.functie	Vaste waarde : "selectie"	v
<b>Stuurgegevens.zender</b>		<b>[0..1]</b>
stuurgegevens.zender.organisatie	Naam zendende organisatie	o
stuurgegevens.zender.applicatie	Naam zendende applicatie	v
stuurgegevens.zender.administratie	Naam zendende administratie	o
stuurgegevens.zender.gebruiker	Naam zendende gebruiker	o
<b>Stuurgegevens.Ontvanger</b>		<b>[0..1]</b>
stuurgegevens.ontvanger.organisatie	Naam ontvangende organisatie	o
stuurgegevens.ontvanger.applicatie	Naam ontvangende applicatie	v
stuurgegevens.ontvanger.administratie	Naam ontvangende administratie	o
stuurgegevens.ontvanger.gebruiker	Naam ontvangende gebruiker	o
<b>Parameters</b>		<b>[1..1]</b>
parameters.indicatorHistorie	Toegestane waarden: 'N' : Geen historie 'ME': Materiële historie op entiteitsniveau Defaultwaarde : 'N'	o
parameters.peiltijdstipMaterieel	Peildatum en tijdstip. Indien de peildatum leeg is of ontbreekt worden de meest actuele gegevens gebruikt om de selectie op toe te passen	o
<b>StUF-BG-elementen</b>	<b>RSGB-attribuut / waarde</b>	<b>v/o</b>
<b>Object</b>		<b>[1..1]</b>
vestigingsnummer	Vestigingsnummer	v

1186 **5.3.3 Antwoordberichten Organisaties**

 1187 **5.3.3.1 MAC-antwoord-lijst\_Du02**

 1188 De structuur van dit antwoordbericht biedt de mogelijkheid om van een MAATSCHAPPELIJKE  
 1189 ACTIVITEIT de kerngegevens te retourneren. Tevens kunnen de kerngegevens van gerelateerde  
 1190 VESTIGINGen geretourneerd worden en kunnen kerngegevens van NATUURLIJK PERSOONen en NIET-  
 1191 NATUURLIJK PERSOONen die de rol van eigenaar hebben ook geretourneerd worden.

 1192 Welke gegevens opgenomen worden in dit antwoordbericht is afhankelijk van het vraagbericht en de  
 1193 parameters die daarin zijn ingevuld.

1194

<b>Berichttype: MAC-antwoord-lijst_Du02 (Antwoordbericht)</b>		
<b>StUF-elementen</b>		<b>v/o</b>
<b>Stuurgegevens</b>		<b>[1..1]</b>
stuurgegevens.berichtcode	Vaste waarde = "Du02"	v
stuurgegevens.referentienummer		o
stuurgegevens.tijdstipbericht	Tijdstip van verzenden	v
stuurgegevens.functie	Vaste waarde : "antwoord"	v
stuurgegevens.crossRefnummer		0
<b>Stuurgegevens.zender</b>		<b>[0..1]</b>
stuurgegevens.zender.organisatie	Naam zendende organisatie	o
stuurgegevens.zender.applicatie	Naam zendende applicatie	v
stuurgegevens.zender.administratie	Naam zendende administratie	o
stuurgegevens.zender.gebruiker	Naam zendende gebruiker	o
<b>Stuurgegevens.Ontvanger</b>		<b>[0..1]</b>
stuurgegevens.ontvanger.organisatie	Naam ontvangende organisatie	o
stuurgegevens.ontvanger.applicatie	Naam ontvangende applicatie	v
stuurgegevens.ontvanger.administratie	Naam ontvangende administratie	o
stuurgegevens.ontvanger.gebruiker	Naam ontvangende gebruiker	o
<b>Parameters</b>		<b>[1..1]</b>
parameters.peiltijdstipMaterieel	Peildatum en tijdstip waarmee in het vraagbericht deze gegevens zijn opgevraagd.	o
<b>StUF-BG-elementen</b>	<b>RSGB-attribuut / waarde</b>	<b>v/o</b>
<b>Object = maatschappelijkeActiviteit</b>		

<b>object</b>		<b>[1..*]</b>
kvkNummer	KvK-nummer	v
handelsnaam	Handelsnaam	o
handelsnaamVerkort	Handelsnaam verkort	o
oefentActiviteitUitIn	Vestiging	[0..*]
oefentActiviteitUitIn.gerelateerde.vestigingsNummer	Vestigingsnummer	o
oefentActiviteitUitIn.gerelateerde.handelsnaam	Handelsnaam	o
oefentActiviteitUitIn.gerelateerde.handelsnaamVerkort	Handelsnaam verkort	o
oefentActiviteitUitIn.gerelateerde.typeringVestiging	Hoofdvestiging of Nevenvestiging	o
heeftAlsEigenaar.natuurlijkPersoon		[0..*]
heeftAlsEigenaar.gerelateerde.natuurlijkPersoon.inp.bsn	Bsn eigenaar	v
heeftAlsEigenaar.gerelateerde.natuurlijkPersoon.gerelateerde.geslachtsnaam	Geslachtsnaam	v
heeftAlsEigenaar.gerelateerde.natuurlijkPersoon.gerelateerde.voorvoegselGeslachtsnaam	Voorvoegsel	o
heeftAlsEigenaar.gerelateerde.natuurlijkPersoon.gerelateerde.voorletters	Voorletters	o
heeftAlsEigenaar.gerelateerde.natuurlijkPersoon.gerelateerde.voornamen	Voornamen	o
heeftAlsEigenaar.gerelateerde.natuurlijkPersoon.gerelateerde.geslachtsaanduiding	Geslachtsaanduiding	o
heeftAlsEigenaar.gerelateerde.natuurlijkPersoon.gerelateerde.geboortedatum	Geboortedatum	o
<b>heeftAlsEigenaar.nietNatuurlijkPersoon</b>		<b>[0..*]</b>
heeftAlsEigenaar.gerelateerde.nietNatuurlijkPersoon.inn.nnpId	Identificatie niet-natuurlijk persoon	o
heeftAlsEigenaar.gerelateerde.nietNatuurlijkPersoon.statutaireNaam	Naam	o
heeftAlsEigenaar.gerelateerde.nietNatuurlijkPersoon.inn.rechtsvorm	Rechtsvorm eigenaar	o

1195

1196

 1197 **5.3.3.2 MAC-antwoord-max\_Du02**

1198

<b>Berichttype:</b> MAC-antwoord-max_Du02 (Antwoordbericht)	
<b>StUF-elementen</b>	<b>v/o</b>

RSGB Bevragingen 1.0

<b>Stuurgegevens</b>		<b>[1..1]</b>
stuurgegevens.berichtcode	Vaste waarde = "Du02"	v
stuurgegevens.referentienummer		o
stuurgegevens.tijdstipbericht	Tijdstip van verzenden	v
stuurgegevens.functie	Vaste waarde : "antwoord"	v
stuurgegevens.crossRefnummer		o
<b>Stuurgegevens.zender</b>		<b>[0..1]</b>
stuurgegevens.zender.organisatie	Naam zendende organisatie	o
stuurgegevens.zender.applicatie	Naam zendende applicatie	v
stuurgegevens.zender.administratie	Naam zendende administratie	o
stuurgegevens.zender.gebruiker	Naam zendende gebruiker	o
<b>Stuurgegevens.Ontvanger</b>		<b>[0..1]</b>
stuurgegevens.ontvanger.organisatie	Naam ontvangende organisatie	o
stuurgegevens.ontvanger.applicatie	Naam ontvangende applicatie	v
stuurgegevens.ontvanger.administratie	Naam ontvangende administratie	o
stuurgegevens.ontvanger.gebruiker	Naam ontvangende gebruiker	o
<b>Parameters</b>		<b>[1..1]</b>
parameters.peiltijdstipMaterieel	Peildatum en tijdstip waarmee in het vraagbericht deze gegevens zijn opgevraagd.	o
<b>StUF-BG-elementen</b>	<b>RSGB-attribuut / waarde</b>	<b>v/o</b>
<b>Object = maatschappelijkeActiviteit</b>		
<b>object</b>		<b>[1..*]</b>
kvkNummer	KvK-nummer	o
datumAanvraag	Datum aanvraag	o
datumVoortzetting	Datum voortzetting	o
datumEinde	Datum einde	o
handelsnaam	Handelsnaam	o
handelsnaamVerkort	Handelsnaam verkort	o

## RSGB Bevragingen 1.0

volgorde	Volgorde handelsnamen	o
inOnderzoek	Inonderzoek	o
<b>Activiteit</b>		<b>[0..*]</b>
activiteit.code	code activiteit	o
activiteit.omschrijving	Omschrijving activiteit	o
activiteit.indicatieHoofdactiviteit	Indicatie of dit de hoofdactiviteit betreft	o
activiteit.volgorde	volgorde activiteiten	0
<b>oefentActiviteitUitIn</b>	<b>Vestiging</b>	<b>[0..*]</b>
oefentActiviteitUitIn.gerelateerde.vestigingsNummer	Vestigingsnummer	o
oefentActiviteitUitIn.gerelateerde.handelsnaam	Handelsnaam	o
oefentActiviteitUitIn.gerelateerde.handelsnaamVerkort	Handelsnaam verkort	o
oefentActiviteitUitIn.gerelateerde.volgorde	volgorde handelsnamen	o
oefentActiviteitUitIn.gerelateerde.typeringVestiging	Hoofdvestiging of Nevenvestiging	o
oefentActiviteitUitIn.gerelateerde.datumAanvraag	Datum aanvraag	o
oefentActiviteitUitIn.gerelateerde.datumEinde	Datum einde	o
<b>oefentActiviteitUitIn.gerelateerde.Activiteit</b>		<b>[0..*]</b>
oefentActiviteitUitIn.gerelateerde.activiteit.code	code activiteit	o
oefentActiviteitUitIn.gerelateerde.activiteit.omschrijving	Omschrijving activiteit	o
oefentActiviteitUitIn.gerelateerde.activiteit.indicatieHoofdactiviteit	Indicatie of dit de hoofdactiviteit betreft	o
oefentActiviteitUitIn.gerelateerde.activiteit.volgorde	volgorde activiteiten	0
oefentActiviteitUitIn.gerelateerde.typeringVestiging	Typering van de vestiging	o
<b>Choice</b>		
<b>oefentActiviteitUitIn.gerelateerde.Verblijfsadres</b>	<b>Standaardgegevens voor verblijfsadres</b>	<b>[0..1]</b>
<b>Of</b>		
<b>oefentActiviteitUitIn.gerelateerde.sub.verblijfBuitenland</b>	<b>Standaardgegevens voor adres buitenland</b>	<b>[0..1]</b>
<b>einde choice</b>		
<b>oefentActiviteitUitIn.gerelateerde.sub.correspondentieAdres</b>	<b>Standaardgegevens voor correspondentieadres</b>	<b>[0..1]</b>
oefentActiviteitUitIn.gerelateerde.sub.telefoonnummer	Telefoonnummer	o
oefentActiviteitUitIn.gerelateerde.sub.faxnummer	Faxnummer	o
oefentActiviteitUitIn.gerelateerde.sub.email	Email	o



oefentActiviteitUitIn.gerelateerde.sub.url	URL	o
oefentActiviteitUitIn.gerelateerde.sub.rekeningnummerBankGiro	Rekeningnummer	o
<b>oefentActiviteitUitIn.gerelateerde.heeftAlsHoofLocatie</b>		<b>[0..1]</b>
<b>Standaardgegevens TGO</b>	<b>Via de relatie VESTGOHFD</b>	
<b>heeftAlsEigenaar.natuurlijkPersoon</b>		<b>[0..*]</b>
<b>Standaard uitgebreide gegevens van Natuurlijk Persoon</b>	<b>NPS-gerelateerdeAntwoord</b>	
<b>heeftAlsEigenaar.nietNatuurlijkPersoon</b>		<b>[0..*]</b>
<b>Standaard uitgebreide gegevens van Niet Natuurlijk Persoon</b>	<b>NNP-gerelateerdeAntwoord</b>	

1199

1200

### 5.3.3.3 VES-antwoord-max\_Du02

1201

<b>Berichttype:</b> VES-antwoord-max_Du02 (Antwoordbericht)		
<b>StUF-elementen</b>		<b>v/o</b>
<b>Stuurgegevens</b>		<b>[1..1]</b>
stuurgegevens.berichtcode	Vaste waarde = "Du02"	v
stuurgegevens.referentienummer		o
stuurgegevens.tijdstipbericht	Tijdstip van verzenden	v
stuurgegevens.functie	Vaste waarde : "antwoord"	v
stuurgegevens.crossRefnummer		o
<b>Stuurgegevens.zender</b>		<b>[0..1]</b>
stuurgegevens.zender.organisatie	Naam zendende organisatie	o
stuurgegevens.zender.applicatie	Naam zendende applicatie	v
stuurgegevens.zender.administratie	Naam zendende administratie	o
stuurgegevens.zender.gebruiker	Naam zendende gebruiker	o
<b>Stuurgegevens.Ontvanger</b>		<b>[0..1]</b>
stuurgegevens.ontvanger.organisatie	Naam ontvangende organisatie	o
stuurgegevens.ontvanger.applicatie	Naam ontvangende applicatie	v
stuurgegevens.ontvanger.administratie	Naam ontvangende administratie	o
stuurgegevens.ontvanger.gebruiker	Naam ontvangende gebruiker	o
<b>Parameters</b>		<b>[1..1]</b>

## RSGB Bevragingen 1.0

parameters.peiltijdstipMaterieel	Peildatum en tijdstip waarmee in het vraagbericht deze gegevens zijn opgevraagd.	o
<b>StUF-BG-elementen</b>	<b>RSGB-attribuut / waarde</b>	<b>v/o</b>
<b>Object = Vestiging</b>		
<b>object</b>		[1..*]
vestigingsNummer	Vestigingsnummer	o
<b>sequence</b>		[0..*]
handelsnaam	Handelsnaam	o
handelsnaamVerkort	Handelsnaam verkort	o
volgorde	volgorde handelsnamen	o
einde sequence		
typeringVestiging	Hoofdvestiging of Nevenvestiging	o
datumAanvang	Datum aanvang	o
datumEinde	Datum einde	o
<b>Activiteit</b>		[0..*]
activiteit.code	code activiteit	o
activiteit.omschrijving	Omschrijving activiteit	o
activiteit.indicatieHoofdactiviteit	Indicatie of dit de hoofdactiviteit betreft	o
<b>Einde Activiteit</b>		
<b>Choice</b>		
<b>Verblijfsadres</b>	<b>Standaardgegevens voor verblijfsadres</b>	[0..1]
<b>Of</b>		
<b>sub.verblijfBuitenland</b>	<b>Standaardgegevens voor adres buitenland</b>	[0..1]
<b>einde choice</b>		
<b>sub. correspondentieAdres</b>	<b>Standaardgegevens voor correspondentieadres</b>	[0..1]
sub.telefoonnummer	Telefoonnummer	o
sub.faxnummer	Faxnummer	o
sub.email	Email	o
sub.url	URL	o
sub.rekeningnummerBankGiro	Rekeningnummer	o

oefentActiviteitUitVoor		
oefentActiviteitUitVoor.gerelateerde.kvkNummer	KvK-nummer	o
oefentActiviteitUitVoor.gerelateerde.datumAanvang	Datum aanvang	o
oefentActiviteitUitVoor.gerelateerde.datumVoortzetting	Datum voortzetting	o
oefentActiviteitUitVoor.gerelateerde.datumEinde	Datum einde	o
oefentActiviteitUitVoor.gerelateerde.handelsnaam	Handelsnaam	o
oefentActiviteitUitVoor.gerelateerde.handelsnaamVerkort	Handelsnaam verkort	o
oefentActiviteitUitVoor.gerelateerde.volgorde	Volgorde handelsnamen	o
oefentActiviteitUitVoor.gerelateerde.inOnderzoek	Inonderzoek	o
<b>oefentActiviteitUitVoor.gerelateerde.Activiteit</b>		<b>[0..*]</b>
oefentActiviteitUitVoor.gerelateerde.activiteit.code	code activiteit	o
oefentActiviteitUitVoor.gerelateerde.activiteit.omschrijving	Omschrijving activiteit	o
oefentActiviteitUitVoor.gerelateerde.activiteit.indicatieHoofdactiviteit	Indicatie of dit de hoofdactiviteit betreft	o
oefentActiviteitUitVoor.gerelateerde.activiteit.volgorde	volgorde activiteiten	0
<b>oefentActiviteitUitVoor.gerelateerde.heeftAlsEigenaar.natuurlijkPersoon</b>		<b>[0..*]</b>
<b>Standaard uitgebreide gegevens van Natuurlijk Persoon</b>	<b>NPS-gerelateerdeAntwoord</b>	
<b>oefentActiviteitUitVoor.gerelateerde.heeftAlsEigenaar.nietNatuurlijkPersoon</b>		<b>[0..*]</b>
<b>Standaard uitgebreide gegevens van Niet Natuurlijk Persoon</b>	<b>NNP-gerelateerdeAntwoord</b>	
<b>oefentActiviteitUitVoor.gerelateerde.heeftAlsHoofdLocatie</b>		<b>[0..1]</b>
<b>Standaardgegevens TGO</b>	<b>Via de relatie VESTGOHFD</b>	
<b>oefentActiviteitUitVoor.gerelateerde.heeftAlsNevenLocatie</b>		<b>[0..1]</b>
<b>Standaardgegevens TGO</b>	<b>Via de relatie VESTGONVN</b>	

1202

## 1203 5.4 Niet-Natuurlijk Persoon

### 1204 5.4.1 Vraagberichten zoeken Niet-Natuurlijk Persoon

#### 1205 5.4.1.1 NNP-vraag-naam\_Di02

1206 Niet-Natuurlijk personen kunnen opgezocht worden op basis van de statutaire naam.

## RSGB Bevragingen 1.0

- 1207 Zoekcriteria:
- 1208 • De statutaire naam mag een wildcard bevatten.
  - 1209 • Zoek-criteria NIET-NATUURLIJK PERSOON
    - 1210 ○ De statutaire naam van de NIET-NATUURLIJK PERSOON dient overeen te komen met
    - 1211 de statutaire naam uit het vraagbericht.
    - 1212

<b>Berichttype:</b> NNP-vraag-naam_Di02 (Vraagbericht)		
<b>StUF-elementen</b>		<b>v/o</b>
<b>Stuurgegevens</b>		<b>[1..1]</b>
stuurgegevens.berichtcode	Vaste waarde = "Di02"	v
stuurgegevens.referentienummer		o
stuurgegevens.tijdstipbericht	Tijdstip van verzenden	v
stuurgegevens.functie	Vaste waarde : "selectie"	v
<b>Stuurgegevens.zender</b>		<b>[0..1]</b>
stuurgegevens.zender.organisatie	Naam zendende organisatie	o
stuurgegevens.zender.applicatie	Naam zendende applicatie	v
stuurgegevens.zender.administratie	Naam zendende administratie	o
stuurgegevens.zender.gebruiker	Naam zendende gebruiker	o
<b>Stuurgegevens.Ontvanger</b>		<b>[0..1]</b>
stuurgegevens.ontvanger.organisatie	Naam ontvangende organisatie	o
stuurgegevens.ontvanger.applicatie	Naam ontvangende applicatie	v
stuurgegevens.ontvanger.administratie	Naam ontvangende administratie	o
stuurgegevens.ontvanger.gebruiker	Naam ontvangende gebruiker	o
<b>Parameters</b>		<b>[1..1]</b>
parameters.indicatorHistorie	Toegestane waarden: 'N' : Geen historie 'ME': Materiële historie op entiteitsniveau Defaultwaarde : 'N'	o
parameters.peiltijdstipMaterieel	Peildatum en tijdstip. Indien de peildatum leeg is of ontbreekt worden de meest actuele gegevens gebruikt om de selectie op toe te passen	o
<b>StUF-BG-elementen</b>	<b>RSGB-attribuut / waarde</b>	<b>v/o</b>
<b>Object</b>		<b>[1..1]</b>

statutaireNaam	Statutaire naam (wildcard toegestaan)	v
----------------	--	---

 1213 **5.4.1.2 NNP-vraag-nnpid\_Di02**

 1214 Eigenaars van een MAATSCHAPPELIJKE ACTIVITEIT kunnen NATUURLIJK PERSOONen zijn of NIET-  
 1215 NATUURLIJK PERSOONen zijn.

 1216 Om detailgegevens van de eigenaar op te halen zal de NATUURLIJK PERSOON of de NIET-NATUURLIJK  
 1217 PERSOON moeten worden bevestigd

 1218 Voor het vraagbericht moet de identificatie van de eigenaar bekend zijn. Voor een NATUURLIJK  
 1219 PERSOON is dat het Burgerservicenummer en voor de NIET-NATUURLIJK PERSOON is dat het NNPID.

 1220 Voor de eigenaars die NATUURLIJK PERSOON zijn is er reeds een bevestiging beschreven. Op basis van  
 1221 het vraagbericht met BSN (NPS-zoeken-bsn-Di02) zoals eerder beschreven in dit document wordt  
 1222 het antwoord opgehaald met de maximale set aan persoonsgegevens. (NPS-antwoord-max\_Du02)

1223

 1224 Voor de eigenaars die NIET-NATUURLIJK PERSOON zijn wordt de bevestiging gedaan op basis van de  
 1225 identificatie.

1226 Zoekcriteria:

- 1227 • De NNPID is verplicht in te vullen in het vraagbericht.
- 1228 • Zoek-criteria NIET-NATUURLIJK PERSOON
  - 1229 ○ De NNPID van de NIET-NATUURLIJK PERSOON dient overeen te komen met de NNPID
  - 1230 uit het vraagbericht.
- 1231 •

1232

<b>Berichttype:</b> NNP-vraag-nnpid_Di02 (Vraagbericht)		
<b>StUF-elementen</b>		<b>v/o</b>
<b>Stuurgegevens</b>		<b>[1..1]</b>
stuurgegevens.berichtcode	Vaste waarde = "Di02"	v
stuurgegevens.referentinummer		o
stuurgegevens.tijdstipbericht	Tijdstip van verzenden	v
stuurgegevens.funtie	Vaste waarde : "antwoord"	v
<b>Stuurgegevens.zender</b>		<b>[0..1]</b>
stuurgegevens.zender.organisatie	Naam zendende organisatie	o
stuurgegevens.zender.applicatie	Naam zendende applicatie	v
stuurgegevens.zender.administratie	Naam zendende administratie	o
stuurgegevens.zender.gebruiker	Naam zendende gebruiker	o
<b>Stuurgegevens.Ontvanger</b>		<b>[0..1]</b>
stuurgegevens.ontvanger.organisatie	Naam ontvangende organisatie	o
stuurgegevens.ontvanger.applicatie	Naam ontvangende applicatie	v

stuurgegevens.ontvanger.administratie	Naam ontvangende administratie	o
stuurgegevens.ontvanger.gebruiker	Naam ontvangende gebruiker	o
<b>Parameters</b>		<b>[1..1]</b>
parameters.indicatorHistorie	Toegestane waarden: 'N' : Geen historie 'ME': Materiële historie op entiteitsniveau Defaultwaarde : 'N'	v
parameters.peiltijdstipMaterieel	Peildatum en tijdstip. Indien de peildatum leeg is of ontbreekt worden de meest actuele gegevens gebruikt om de selectie op toe te passen	o
<b>StUF-BG-elementen</b>	<b>RSGB-attribuut / waarde</b>	<b>v/o</b>
<b>Object</b>		<b>[1..1]</b>
inn.nnpId	Identificatie	v

1233

1234

 1235 **5.4.2 Antwoordberichten zoeken Niet-natuurlijk persoon**

 1236 **5.4.2.1 NNP-antwoord-lijst\_Du02**

1237

<b>Berichttype:</b> NNP-antwoord-lijst_Du02 (Antwoordbericht)		
<b>StUF-elementen</b>		<b>v/o</b>
<b>Stuurgegevens</b>		<b>[1..1]</b>
stuurgegevens.berichtcode	Vaste waarde = "Du02"	v
stuurgegevens.referentienummer		o
stuurgegevens.tijdstipbericht	Tijdstip van verzenden	v
stuurgegevens.functie	Vaste waarde : "antwoord"	v
<b>Stuurgegevens.zender</b>		<b>[1..1]</b>
stuurgegevens.zender.organisatie	Naam zendende organisatie	o
stuurgegevens.zender.applicatie	Naam zendende applicatie	v
stuurgegevens.zender.administratie	Naam zendende administratie	o
stuurgegevens.zender.gebruiker	Naam zendende gebruiker	o
<b>Stuurgegevens.Ontvanger</b>		<b>[1..1]</b>

## RSGB Bevragingen 1.0

stuurgegevens.ontvanger.organisatie	Naam ontvangende organisatie	o
stuurgegevens.ontvanger.applicatie	Naam ontvangende applicatie	v
stuurgegevens.ontvanger.administratie	Naam ontvangende administratie	o
stuurgegevens.ontvanger.gebruiker	Naam ontvangende gebruiker	o
<b>Parameters</b>		<b>[1..1]</b>
parameters.peiltijdstipMaterieel	Peildatum en tijdstip waarmee in het vraagbericht deze gegevens zijn opgevraagd.	o
<b>StUF-BG-elementen</b>	<b>RSGB-attribuut / waarde</b>	<b>v/o</b>
<b>Object = niet-Natuurlijk Persoon</b>		
<b>object</b>		<b>[1..*]</b>
<b>Choice</b>		
inn.nnpid	Identificatie niet-natuurlijk persoon	o
authentiek	Authentiek	o
<b>of</b>		
ann.identificatie	Statutaire naam	o
<b>einde choice</b>		
inn.rechtsvorm	Rechtsvorm	o
statutaireNaam	Statutaire naam	o

1238

 1239 **5.4.2.2 NNP-antwoord-max\_Du02**

1240 Als antwoordbericht wordt het bericht NNP-antwoord-max\_Du02 ontvangen.

1241

<b>Berichttype: NNP-antwoord-max_Du02 (Antwoordbericht)</b>		
<b>StUF-elementen</b>		<b>v/o</b>
<b>Stuurgegevens</b>		<b>[1..1]</b>
stuurgegevens.berichtcode	Vaste waarde = "Du02"	v
stuurgegevens.referentienummer		o
stuurgegevens.tijdstipbericht	Tijdstip van verzenden	v
stuurgegevens.functie	Vaste waarde : "antwoord"	v
stuurgegevens.crossrefnummer		o
<b>Stuurgegevens.zender</b>		<b>[0..1]</b>
stuurgegevens.zender.organisatie	Naam zendende organisatie	o
stuurgegevens.zender.applicatie	Naam zendende applicatie	v

stuurgegevens.zender.administratie	Naam zendende administratie	o
stuurgegevens.zender.gebruiker	Naam zendende gebruiker	o
<b>Stuurgegevens.Ontvanger</b>		<b>[0..1]</b>
stuurgegevens.ontvanger.organisatie	Naam ontvangende organisatie	o
stuurgegevens.ontvanger.applicatie	Naam ontvangende applicatie	v
stuurgegevens.ontvanger.administratie	Naam ontvangende administratie	o
stuurgegevens.ontvanger.gebruiker	Naam ontvangende gebruiker	o
<b>Parameters</b>		<b>[1..1]</b>
parameters.peiltijdstipMaterieel	Peildatum en tijdstip waarmee in het vraagbericht deze gegevens zijn opgevraagd.	o
<b>StUF-BG-elementen</b>	<b>RSGB-attribuut / waarde</b>	<b>v/o</b>
<b>Object = niet-Natuurlijk Persoon</b>		
<b>object</b>		<b>[1..*]</b>
inn.nnpid	Identificatie niet-natuurlijk persoon	o
sub.typering	Typering (Ingeschreven NNP of Buitenlandse NNP)	o
statutaireVerkort	Statutaire naam	o
inn.rechtsvorm	Rechtsvorm	o
inn.statutaireZetel	Statutair zetel houdend in	o
datumAanvang	Datum aanvang	o
inn.datumVoortzetting	Datum voortzetting	o
datumEinde	Datum einde	o
<b>sub.correspondentieAdres</b>	<b>Standaardgegevens voor correspondentieadres</b>	<b>[0..1]</b>
<b>Choice</b>		
<b>Bezoekadres</b>	<b>Standaardgegevens voor verblijfsadres</b>	<b>[0..1]</b>
<b>Of</b>		
<b>sub.verblijfBuitenland</b>	<b>Standaardgegevens voor adres buitenland</b>	<b>[0..1]</b>
<b>einde choice</b>		
sub.telefoonnummer	Telefoonnummer	o
sub.faxnummer	Faxnummer	o
sub.email	Email	o
sub.url	URL	o



sub.rekeningnummerBankGiro	Rekeningnummer	o
inOnderzoek	In onderzoek	o
inn.heeftAlsFunctionaris		
<b>Choice</b>		
<b>inn.heeftAlsFunctionaris.gerelateerde.natuurlijkPersoon</b>	<b>via de relatie NNPRPS</b>	<b>[0..*]</b>
<b>Standaard uitgebreide gegevens van Natuurlijk Persoon</b>	<b>NPS-gerelateerdeAntwoord</b>	
<b>of</b>		
<b>inn.heeftAlsFunctionaris.gerelateerde.nietNatuurlijkPersoon</b>	<b>via de relatie NNPRPS</b>	<b>[0..*]</b>
<b>Standaard uitgebreide gegevens van Niet Natuurlijk Persoon</b>	<b>NNP-gerelateerdeAntwoord</b>	
<b>einde choice</b>		
rps.isEigenaarVan		
<b>rps.isEigenaarVan.gerelateerde.natuurlijkPersoon</b>	<b>via de relatie NNPMAC</b>	<b>[0..*]</b>
Standaard uitgebreide gegevens van Natuurlijk Persoon	kerngegevens van MAATSCHAPPELIJKE ACTIVITEIT	

1242

## 1243 5.5 Adresseerbaar Object Aanduidingen

### 1244 5.5.1 Inleiding

1245 Voor het zoeken naar een ADRESSEERBAAR OBJECT AANDUIDING is een aantal vraagberichten  
 1246 gedefinieerd die leiden tot een lijst. Uit deze lijst kan een ADRESSEERBAAR object aanduiding  
 1247 geselecteerd worden waarvan een gedetailleerde gegevensset wordt opgevraagd.

### 1248 5.5.2 Vraagberichten zoeken ADRESSEERBAAR OBJECT AANDUIDING

#### 1249 5.5.2.1 AOA-vraag-postcode-huisnr\_Di02

1250 In dit zoekbericht zijn drie mogelijke zoek-acties opgenomen die met het zoeken op postcode te  
 1251 maken hebben.

- 1252 • De ADRESSEERBAAR OBJECT AANDUIDING wordt gezocht op basis van een postcode,  
 1253 mogelijk in combinatie met een huisnummer.
- 1254 • De ADRESSEERBAAR OBJECT AANDUIDING wordt gezocht op basis van een postcode in  
 1255 combinatie met een huisnummer-range.
- 1256 • De ADRESSEERBAAR OBJECT AANDUIDING wordt gezocht op basis van een postcode-range.

1257

1258 Zoekcriteria:

- 1259 • Postcode in combinatie met huisnummer :

## RSGB Bevragingen 1.0

- 1260           ○ De Postcode is verplicht in te vullen.
- 1261           ○ De postcode van de ADRESSEERBAAR OBJECT AANDUIDING gelijk te zijn aan de
- 1262           postcode uit het vraagbericht.
- 1263           ○ Indien het huisnummer is ingevuld het vraagbericht dient het huisnummer van de
- 1264           ADRESSEERBAAR OBJECT AANDUIDING overeen te komen met het huisnummer uit
- 1265           het vraagbericht.
- 1266           ● Postcode met huisnummer-range:
- 1267           ○ De Postcode-huisnummer-range is verplicht in te vullen.
- 1268           ○ Huisnummer-van is verplicht in te vullen.
- 1269           ○ Huisnummer-tot is verplicht in te vullen.
- 1270           ○ De postcode van de ADRESSEERBAAR OBJECT AANDUIDING gelijk te zijn aan de
- 1271           postcode uit het vraagbericht.
- 1272           ○ Het huisnummer van de ADRESSEERBAAR OBJECT AANDUIDING dient groter of gelijk
- 1273           te zijn aan huisnummer-van uit het vraagbericht.
- 1274           ○ Het huisnummer van de ADRESSEERBAAR OBJECT AANDUIDING dient kleiner of gelijk
- 1275           te zijn aan huisnummer-tot uit het vraagbericht.
- 1276           ● Postcode-range:
- 1277           ○ De Postcode-van is verplicht in te vullen.
- 1278           ○ De Postcode-tot is verplicht in te vullen.
- 1279           ○ De postcode van de ADRESSEERBAAR OBJECT AANDUIDING groter of gelijk te zijn aan
- 1280           de postcode-van uit het vraagbericht.
- 1281           ○ De postcode van de ADRESSEERBAAR OBJECT AANDUIDING kleiner of gelijk te zijn
- 1282           aan de postcode-tot uit het vraagbericht.
- 1283

<b>Berichttype:</b> AOA-vraag-postcode-huisnr_Di02 (Vraagbericht)		
<b>StUF-elementen</b>		<b>v/o</b>
<b>Stuurgegevens</b>		<b>[1..1]</b>
stuurgegevens.berichtcode	Vaste waarde = "Di02"	v
stuurgegevens.referentienummer		o
stuurgegevens.tijdstipbericht	Tijdstip van verzenden	v
stuurgegevens.functie	Vaste waarde : "selectie"	v
<b>Stuurgegevens.zender</b>		<b>[0..1]</b>
stuurgegevens.zender.organisatie	Naam zendende organisatie	o
stuurgegevens.zender.applicatie	Naam zendende applicatie	v
stuurgegevens.zender.administratie	Naam zendende administratie	o
stuurgegevens.zender.gebruiker	Naam zendende gebruiker	o
<b>Stuurgegevens.Ontvanger</b>		<b>[0..1]</b>

stuurgegevens.ontvanger.organisatie	Naam ontvangende organisatie	o
stuurgegevens.ontvanger.applicatie	Naam ontvangende applicatie	v
stuurgegevens.ontvanger.administratie	Naam ontvangende administratie	o
stuurgegevens.ontvanger.gebruiker	Naam ontvangende gebruiker	o
<b>Parameters</b>		<b>[1..1]</b>
parameters.peiltijdstipMaterieel	Peildatum en tijdstip. Indien de peildatum leeg is of ontbreekt worden de meest actuele gegevens gebruikt om de selectie op toe te passen	o
parameters.indicatorHistorie	Toegestane waarden: 'N' : Geen historie 'ME': Materiële historie op entiteitsniveau Defaultwaarde : 'N'	v
<b>StUF-BG-elementen</b>	<b>RSGB-attriboot / waarde</b>	<b>v/o</b>
<b>Object</b>		<b>[1..1]</b>
<b>choice</b>		
postcode	Postcode	v
huisnummer	Huisnummer waarop gezocht wordt.	o
<b>of</b>		
postcode-huisnrrange	Postcode	v
huisnummer-van	Begin van de zoek-range op huisnummer	v
huisnummer-tot	Einde van de zoek-range op huisnummer	v
<b>of</b>		
postcode-van	Postcode begin zoek-range	v
postcode-tot	Postcode eind zoek-range	v
<b>einde choice</b>		

1284

 1285 **5.5.2.2 AOA-vraag-oprid-huisnr\_Di02**

 1286 De ADRESSEERBAAR OBJECT AANDUIDING wordt gezocht op basis van de identificatie van de  
 1287 openbare ruimte waarin het ADRESSEERBAAR OBJECT zich bevindt. Als extra zoek-argument kan een  
 1288 huisnummer-range opgegeven worden.

## RSGB Bevragingen 1.0

1289

1290 Zoekcriteria:

- 1291 • De identificatie van de openbare ruimte is verplicht in te vullen.
- 1292 • Als huisnummer-van is ingevuld moet huisnummer-tot ook ingevuld zijn.
- 1293 • De opr.identificatie van de ADRESSEERBAAR OBJECT AANDUIDING dient overeen te komen met de opr.identificatie uit het vraagbericht.
- 1294
- 1295 • Indien huisnummer-van en huisnummer-tot zijn ingevuld: Het huisnummer van de
- 1296 ADRESSEERBAAR OBJECT AANDUIDING dient groter of gelijk te zijn aan het huisnummer-van
- 1297 uit het vraagbericht en kleiner of gelijk te zijn aan het huisnummer-tot uit het vraagbericht.

1298

1299

<b>Berichttype: AOA-vraag-oprid-huisnr_Di02 (Vraagbericht)</b>		
<b>StUF-elementen</b>		<b>v/o</b>
<b>Stuurgegevens</b>		<b>[1..1]</b>
stuurgegevens.berichtcode	Vaste waarde = "Di02"	v
stuurgegevens.referentienummer		o
stuurgegevens.tijdstipbericht	Tijdstip van verzenden	v
stuurgegevens.functie	Vaste waarde : "selectie"	v
<b>Stuurgegevens.zender</b>		<b>[0..1]</b>
stuurgegevens.zender.organisatie	Naam zendende organisatie	o
stuurgegevens.zender.applicatie	Naam zendende applicatie	v
stuurgegevens.zender.administratie	Naam zendende administratie	o
stuurgegevens.zender.gebruiker	Naam zendende gebruiker	o
<b>Stuurgegevens.Ontvanger</b>		<b>[0..1]</b>
stuurgegevens.ontvanger.organisatie	Naam ontvangende organisatie	o
stuurgegevens.ontvanger.applicatie	Naam ontvangende applicatie	v
stuurgegevens.ontvanger.administratie	Naam ontvangende administratie	o
stuurgegevens.ontvanger.gebruiker	Naam ontvangende gebruiker	o
<b>Parameters</b>		<b>[1..1]</b>
parameters.peiltijdstipMaterieel	Peildatum en tijdstip. Indien de peildatum leeg is of ontbreekt worden de meest	o

	actuele gegevens gebruikt om de selectie op toe te passen	
parameters.indicatorHistorie	Toegestane waarden: 'N' : Geen historie 'ME': Materiële historie op entiteitsniveau Defaultwaarde : 'N'	v
<b>StUF-BG-elementen</b>	<b>RSGB-attribuut / waarde</b>	<b>v/o</b>
<b>Object</b>		<b>[1..1]</b>
opr.identificatie	Identificatie openbare ruimte	v
huisnummer-van	Huisnummer, begin van de range	o
huisnummer-tot	Huisnummer, eind van de range waarop gezocht wordt.	o

1300

 1301 **5.5.2.3 AOA-vraag-opr naam-huisnr\_Du01**

 1302 De ADRESSEERBAAR OBJECT AANDUIDING wordt gezocht op basis van de naam van de openbare  
 1303 ruimte waarin het ADRESSEERBAAR OBJECT zich bevindt. Als extra zoek-argument kan een  
 1304 huisnummer-range opgegeven worden.

1305

1306 Zoekcriteria:

- 1307 • De openbare ruimte naam mag een wildcard bevatten
- 1308 • De openbare ruimte-naam is verplicht in te vullen.
- 1309 • Indien de woonplaatsnaamwaaringelegen in het vraagbericht gevuld is dient de  
 1310 woonplaatsnaamwaaringelegen van de ADRESSEERBAAR OBJECT AANDUIDING overeen te  
 1311 komen met de woonplaatsnaamwaaringelegen uit het vraagbericht
- 1312 • Als huisnummer-van is ingevuld moet huisnummer-tot ook ingevuld zijn.
- 1313 • Indien huisnummer-van en huisnummer-tot zijn ingevuld: Het huisnummer van de  
 1314 ADRESSEERBAAR OBJECT AANDUIDING dient groter of gelijk te zijn aan het huisnummer-van  
 1315 uit het vraagbericht en kleiner of gelijk te zijn dan het huisnummer-tot uit het vraagbericht.

1316

1317

<b>Berichttype:</b> AOA-vraag-opr naam-huisnr_Du01 (Vraagbericht)		
<b>StUF-elementen</b>		<b>v/o</b>
<b>Stuurgegevens</b>		<b>[1..1]</b>
stuurgegevens.berichtcode	Vaste waarde = "Di02"	v
stuurgegevens.referentinummer		o
stuurgegevens.tijdstipbericht	Tijdstip van verzenden	v

stuurgegevens.functie	Vaste waarde : "selectie"	v
<b>Stuurgegevens.zender</b>		<b>[0..1]</b>
stuurgegevens.zender.organisatie	Naam zendende organisatie	o
stuurgegevens.zender.applicatie	Naam zendende applicatie	v
stuurgegevens.zender.administratie	Naam zendende administratie	o
stuurgegevens.zender.gebruiker	Naam zendende gebruiker	o
<b>Stuurgegevens.Ontvanger</b>		<b>[0..1]</b>
stuurgegevens.ontvanger.organisatie	Naam ontvangende organisatie	o
stuurgegevens.ontvanger.applicatie	Naam ontvangende applicatie	v
stuurgegevens.ontvanger.administratie	Naam ontvangende administratie	o
stuurgegevens.ontvanger.gebruiker	Naam ontvangende gebruiker	o
<b>Parameters</b>		<b>[1..1]</b>
parameters.peiltijdstipMaterieel	Peildatum en tijdstip. Indien de peildatum leeg is of ontbreekt worden de meest actuele gegevens gebruikt om de selectie op toe te passen	o
parameters.indicatorHistorie	Toegestane waarden: 'N' : Geen historie 'ME': Materiële historie op entiteitsniveau Defaultwaarde : 'N'	v
<b>StUF-BG-elementen</b>	<b>RSGB-attribuut / waarde</b>	<b>v/o</b>
<b>Object</b>		<b>[1..1]</b>
gor.openbareRuimteNaam	Naam openbare ruimte	v
woonplaatsnaamwaaringelegen	Naam van de woonplaats waar de openbare ruimte in ligt.	o
huisnummer-van	Huisnummer, begin van de range	o
huisnummer-tot	Huisnummer, eind van de range waarop gezocht wordt.	o

1318

 1319 **5.5.2.4 AOA-vraag-id\_Di02**

 1320 De ADRESSEERBAAR OBJECT AANDUIDING wordt gezocht op basis van de identificatie van het  
 1321 geassocieerde adresserbare

1322

## RSGB Bevragingen 1.0

1323 Zoekcriteria:

- 1324 • identificatie van het geassocieerde adresseerbare object.
- 
- 1325
- 
- 1326

<b>Berichttype:</b> AOA-vraag-id_Di02(Vraagbericht)		
<b>StUF-elementen</b>		<b>v/o</b>
<b>Stuurgegevens</b>		<b>[1..1]</b>
stuurgegevens.berichtcode	Vaste waarde = "Di02"	v
stuurgegevens.referentienummer		o
stuurgegevens.tijdstipbericht	Tijdstip van verzenden	v
stuurgegevens.functie	Vaste waarde : "selectie"	v
<b>Stuurgegevens.zender</b>		<b>[0..1]</b>
stuurgegevens.zender.organisatie	Naam zendende organisatie	o
stuurgegevens.zender.applicatie	Naam zendende applicatie	v
stuurgegevens.zender.administratie	Naam zendende administratie	o
stuurgegevens.zender.gebruiker	Naam zendende gebruiker	o
<b>Stuurgegevens.Ontvanger</b>		<b>[0..1]</b>
stuurgegevens.ontvanger.organisatie	Naam ontvangende organisatie	o
stuurgegevens.ontvanger.applicatie	Naam ontvangende applicatie	v
stuurgegevens.ontvanger.administratie	Naam ontvangende administratie	o
stuurgegevens.ontvanger.gebruiker	Naam ontvangende gebruiker	o
<b>Parameters</b>		<b>[1..1]</b>
parameters.peiltijdstipMaterieel	Peildatum en tijdstip. Indien de peildatum leeg is of ontbreekt worden de meest actuele gegevens gebruikt om de selectie op toe te passen	o
parameters.indicatorHistorie	Toegestane waarden: 'N' : Geen historie 'ME': Materiële historie op entiteitsniveau Defaultwaarde : 'N'	v
<b>StUF-BG-elementen</b>	<b>RSGB-attribuut / waarde</b>	<b>v/o</b>
<b>Object</b>		<b>[1..1]</b>
identificatie	Identificatie Adresseerbaar Object	v

1327

1328

1329

 1330 **5.5.3 Antwoordberichten ADRESSEERBAAR OBJECT AANDUIDING**

1331

 1332 **5.5.3.1 AOA-antwoord-lijst\_Du02**

 1333 Het doel van dit antwoordbericht is dat er een lijst van ADRESSEERBAAR OBJECT AANDUIDINGen  
 1334 wordt geretourneerd die voldoen aan een zoekvraag.

1335

<b>Berichttype:</b> AOA-antwoord-lijst_Du02 (Antwoordbericht)		
<b>StUF-elementen</b>		<b>v/o</b>
<b>Stuurgegevens</b>		<b>[1..1]</b>
stuurgegevens.berichtcode	Vaste waarde = "Du02"	v
stuurgegevens.referentienummer		o
stuurgegevens.tijdstipbericht	Tijdstip van verzenden	v
stuurgegevens.functie	Vaste waarde : "antwoord"	v
stuurgegevens.crossRefnummer		o
<b>Stuurgegevens.zender</b>		<b>[0..1]</b>
stuurgegevens.zender.organisatie	Naam zendende organisatie	o
stuurgegevens.zender.applicatie	Naam zendende applicatie	v
stuurgegevens.zender.administratie	Naam zendende administratie	o
stuurgegevens.zender.gebruiker	Naam zendende gebruiker	o
<b>Stuurgegevens.Ontvanger</b>		<b>[0..1]</b>
stuurgegevens.ontvanger.organisatie	Naam ontvangende organisatie	o
stuurgegevens.ontvanger.applicatie	Naam ontvangende applicatie	v
stuurgegevens.ontvanger.administratie	Naam ontvangende administratie	o
stuurgegevens.ontvanger.gebruiker	Naam ontvangende gebruiker	o
<b>Parameters</b>		<b>[1..1]</b>
parameters.indicatorHistorie	Toegestane waarden: 'N' : Geen historie 'ME': Materiële historie op entiteitsniveau Defaultwaarde : 'N'	v



parameters.peiltijdstipMaterieel	Peildatum en tijdstip waarmee in het vraagbericht deze gegevens zijn opgevraagd.	o
<b>StUF-BG-elementen</b>	<b>RSGB-attribuut / waarde</b>	<b>v/o</b>
<b>Object = ADRESSEERBAAR OBJECT AANDUIDING</b>		<b>[1..*]</b>
identificatie	Identificatie adresseerbaar object aanduiding	v
authentiek		o
typering	Typering (Nummeraanduiding of overig aoa)	o
gor.openbareRuimteNaam	Openbare Ruimte Naam (Straatnaam)	o
huisnummer	Huisnummer	o
huisletter	Huisletter	o
huisnummertoevoeging	Huisnummer-toevoeging	o
postcode	Postcode	o
wpl.woonplaatsnaam	Woonplaatsnaam van het adres	o
einddatumObject	Einddatum geldigheid object	o

1336

 1337 **5.5.3.2 AOA-antwoord-max\_Du02**

<b>Berichttype:</b> AOA-antwoord-max_Du02 (Antwoordbericht)		
<b>StUF-elementen</b>		<b>v/o</b>
<b>Stuurgegevens</b>		<b>[1..1]</b>
stuurgegevens.berichtcode	Vaste waarde = "Du02"	v
stuurgegevens.referentienummer		o
stuurgegevens.tijdstipbericht	Tijdstip van verzenden	v
stuurgegevens.functie	Vaste waarde : "antwoord"	v
stuurgegevens.crossRefnummer		o
<b>Stuurgegevens.zender</b>		<b>[0..1]</b>
stuurgegevens.zender.organisatie	Naam zendende organisatie	o
stuurgegevens.zender.applicatie	Naam zendende applicatie	v
stuurgegevens.zender.administratie	Naam zendende administratie	o
stuurgegevens.zender.gebruiker	Naam zendende gebruiker	o

## RSGB Bevragingen 1.0

<b>Stuurgegevens.Ontvanger</b>		<b>[0..1]</b>
stuurgegevens.ontvanger.organisatie	Naam ontvangende organisatie	o
stuurgegevens.ontvanger.applicatie	Naam ontvangende applicatie	v
stuurgegevens.ontvanger.administratie	Naam ontvangende administratie	o
stuurgegevens.ontvanger.gebruiker	Naam ontvangende gebruiker	o
<b>Parameters</b>		<b>[1..1]</b>
parameters.peiltijdstipMaterieel	Peildatum en tijdstip waarmee in het vraagbericht deze gegevens zijn opgevraagd.	o
<b>StUF-BG-elementen</b>	<b>RSGB-attribuut / waarde</b>	<b>v/o</b>
<b>Object = ADRESSEERBAAR OBJECT AANDUIDING</b>		<b>[1..*]</b>
identificatie	Identificatie adresseerbaar object aanduiding	v
authentiek		o
typering	Typering (Nummeraanduiding of overig aoa)	o
wpl.identificatie	Identificatie woonplaats	o
wpl.woonplaatsNaam	Woonplaatsnaam adres	o
wpl.woonplaatsnaamNen	Verkorte woonplaatsnaam (24 kar)	o
opr.identificatie	Identificatie openbare ruimte	o
gor.openbareRuimteNaam	Openbare Ruimte Naam (Straatnaam)	o
huisnummer	Huisnummer	o
huisletter	Huisletter	o
huisnummertoevoeging	Huisnummer-toevoeging	o
postcode	Postcode	o
gor.straatnaam	Verkorte straatnaam	o
woonplaatsWaarinGelegen	Naam Andere Woonplaats dan waarin de openbare ruimte is gelegen (als nummeraanduiding in andere gemeente ligt dan openbare ruimte)	o

num.indicatieHoofdadres	Indicatie of dit een hoofdadres betreft	o
num.status	Status (Naamgeving uitgegeven of Naamgeving ingetrokken)	o
num.geconstateerd	Geconstateerd	o
inOnderzoek	In onderzoek	
brondocument		
brondocument.identificatie	Identificatie brondocument	o
brondocument.daum	Datum brondocument	o
brondocument.omschrijving	Omschrijving brondocument	o
brondocument.gemeente	Gemeentecode brondocument	
brondocument.gemeenteakte	Gemeente code akte brondocument	o
ingangsdatumObject	Ingangsdatum object	o
einddatumObject	Einddatum object	o
Isvan	Bijbehorende TGO	o
Standaardgegevens TGO	Via de relatie AOATGO	

1338

## 1339 5.6 Terrein/Gebouwd Object

### 1340 5.6.1 Vraagberichten zoeken TERREIN/GEBOUWD OBJECT

#### 1341 5.6.1.1 TGO-vraag-postcode-huisnr\_Di02

1342 Het TERREIN/GEBOUWD OBJECT wordt gezocht op basis van de postcode van de  
 1343 adresaanduidingGrp.

1344 In dit zoekbericht zijn drie mogelijke zoek-acties opgenomen die met het zoeken op postcode te  
 1345 maken hebben.

- 1346 • Het TERREIN/GEBOUWD OBJECT wordt gezocht op basis van een postcode, mogelijk in  
 1347 combinatie met een huisnummer.
- 1348 • Het TERREIN/GEBOUWD OBJECT wordt gezocht op basis van een postcode in combinatie met  
 1349 een huisnummer-range.
- 1350 • Het TERREIN/GEBOUWD OBJECT wordt gezocht op basis van een postcode-range.

1351

1352 Zoekcriteria:

- 1353 • Postcode in combinatie met huisnummer :  
 1354 ○ De Postcode is verplicht in te vullen.

RSGB Bevragingen 1.0

- 1355           ○ De Postcode van het TERREIN/GEBOUWD OBJECT (in adresAanduidingGrp) dient  
1356           gelijk te zijn aan de postcode uit het vraagbericht.  
1357           ○ Indien het huisnummer is ingevuld in het vraagbericht dient het huisnummer van Het  
1358           TERREIN/GEBOUWD OBJECT overeen te komen met het huisnummer uit het  
1359           vraagbericht.
- 1360       • Postcode met huisnummer-range:
    - 1361           ○ De Postcode-huisnummer-range is verplicht in te vullen.
    - 1362           ○ Huisnummer-van is verplicht in te vullen.
    - 1363           ○ Huisnummer-tot is verplicht in te vullen.
    - 1364           ○ De postcode van het TERREIN/GEBOUWD OBJECT dient gelijk te zijn aan de postcode  
1365           uit het vraagbericht.
    - 1366           ○ Het huisnummer van het TERREIN/GEBOUWD OBJECT dient groter of gelijk te zijn  
1367           aan huisnummer-van uit het vraagbericht.
    - 1368           ○ Het huisnummer van het TERREIN/GEBOUWD OBJECT dient kleiner of gelijk te zijn  
1369           aan huisnummer-tot uit het vraagbericht.
  - 1370       • Postcode-range:
    - 1371           ○ De Postcode-van is verplicht in te vullen.
    - 1372           ○ De Postcode-tot is verplicht in te vullen.
    - 1373           ○ De postcode van het TERREIN/GEBOUWD OBJECT groter of gelijk te zijn aan de  
1374           postcode-van uit het vraagbericht.
    - 1375           ○ De postcode van het TERREIN/GEBOUWD OBJECT kleiner of gelijk te zijn aan de  
1376           postcode-tot uit het vraagbericht.
    - 1377

<b>Berichttype: TGO-vraag-postcode-huisnr_Di02 (Vraagbericht)</b>		
<b>StUF-elementen</b>		<b>v/o</b>
<b>Stuurgegevens</b>		<b>[1..1]</b>
stuurgegevens.berichtcode	Vaste waarde = "Di02"	v
stuurgegevens.referentienummer		o
stuurgegevens.tijdstipbericht	Tijdstip van verzenden	v
stuurgegevens.functie	Vaste waarde : "selectie"	v
<b>Stuurgegevens.zender</b>		<b>[0..1]</b>
stuurgegevens.zender.organisatie	Naam zendende organisatie	o
stuurgegevens.zender.applicatie	Naam zendende applicatie	v
stuurgegevens.zender.administratie	Naam zendende administratie	o
stuurgegevens.zender.gebruiker	Naam zendende gebruiker	o
<b>Stuurgegevens.Ontvanger</b>		<b>[0..1]</b>
stuurgegevens.ontvanger.organisatie	Naam ontvangende organisatie	o
stuurgegevens.ontvanger.applicatie	Naam ontvangende applicatie	v
stuurgegevens.ontvanger.administratie	Naam ontvangende administratie	o

stuurgegevens.ontvanger.gebruiker	Naam ontvangende gebruiker	o
<b>Parameters</b>		<b>[1..1]</b>
parameters.indicatorHistorie	Toegestane waarden: 'N' : Geen historie 'ME': Materiële historie op entiteitsniveau Defaultwaarde : 'N'	v
parameters.peiltijdstipMaterieel	Peildatum en tijdstip. Indien de peildatum leeg is of ontbreekt worden de meest actuele gegevens gebruikt om de selectie op toe te passen	o
<b>StUF-BG-elementen</b>	<b>RSGB-attribuut / waarde</b>	<b>v/o</b>
<b>Object = Terrein Gebouwd Object</b>		<b>[1..1]</b>
<b>choice</b>		
postcode	Postcode	v
huisnummer	Huisnummer waarop gezocht wordt.	o
<b>of</b>		
postcode-huisnummer	Postcode	v
huisnummer-van	Begin van de zoek-range op huisnummer	v
huisnummer-tot	Einde van de zoek-range op huisnummer	v
<b>of</b>		
postcode-van	Postcode begin zoek-range	v
postcode-van	Postcode begin zoek-range	v
postcode-tot	Postcode eind zoek-range	v
<b>einde choice</b>		

 1378 **5.6.1.2 TGO-vraag-oprid-huisnr\_Di02**

 1379 Het TERREIN GEBOUWD OBJECT wordt gezocht op basis van de identificatie van de openbare ruimte  
 1380 waarin de gerelateerde ADRESSEERBAAR OBJECT AANDUIDING zich bevindt. Als extra zoek-argument  
 1381 kan een huisnummer-range opgegeven worden.

1382

1383 Zoekcriteria:

- 1384
- De identificatie van de openbare ruimte is verplicht in te vullen.
  - Als huisnummer-van is ingevuld moet huisnummer-tot ook ingevuld zijn.
- 1385

## RSGB Bevragingen 1.0

- 1386
- 1387
- 1388
- 1389
- 1390
- 1391
- 1392
- De opr.identificatie van dient overeen te komen met de opr.identificatie uit het vraagbericht.
  - Indien huisnummer-van en huisnummer-tot zijn ingevuld: Het huisnummer van het TERREIN GEBOUWD OBJECT dient groter of gelijk te zijn aan het huisnummer-van uit het vraagbericht en kleiner of gelijk te zijn aan het huisnummer-tot uit het vraagbericht.

<b>Berichttype:</b> TGO-vraag-oprid-huisnr_Di02 (Vraagbericht)		
<b>StUF-elementen</b>		<b>v/o</b>
<b>Stuurgegevens</b>		<b>[1..1]</b>
stuurgegevens.berichtcode	Vaste waarde = "Di02"	v
stuurgegevens.referentienummer		o
stuurgegevens.tijdstipbericht	Tijdstip van verzenden	v
stuurgegevens.functie	Vaste waarde : "selectie"	v
<b>Stuurgegevens.zender</b>		<b>[0..1]</b>
stuurgegevens.zender.organisatie	Naam zendende organisatie	o
stuurgegevens.zender.applicatie	Naam zendende applicatie	v
stuurgegevens.zender.administratie	Naam zendende administratie	o
stuurgegevens.zender.gebruiker	Naam zendende gebruiker	o
<b>Stuurgegevens.Ontvanger</b>		<b>[0..1]</b>
stuurgegevens.ontvanger.organisatie	Naam ontvangende organisatie	o
stuurgegevens.ontvanger.applicatie	Naam ontvangende applicatie	v
stuurgegevens.ontvanger.administratie	Naam ontvangende administratie	o
stuurgegevens.ontvanger.gebruiker	Naam ontvangende gebruiker	o
<b>Parameters</b>		<b>[1..1]</b>
parameters.indicatorHistorie	Toegestane waarden: 'N' : Geen historie 'ME': Materiële historie op entiteitsniveau Defaultwaarde : 'N'	v
parameters.peiltijdstipMaterieel	Peildatum en tijdstip. Indien de peildatum leeg is of ontbreekt worden de meest actuele gegevens gebruikt om de selectie op toe te passen	o
<b>StUF-BG-elementen</b>	<b>RSGB-attribuut / waarde</b>	<b>v/o</b>
<b>Object: Terrein Gebouwd Object</b>		<b>[1..1]</b>

opr.identificatie	Identificatie openbare ruimte	v
huisnummer-van	Huisnummer, begin van de range	o
huisnummer-tot	Huisnummer, eind van de range waarop gezocht wordt.	o

1393

 1394 **5.6.1.3 TGO-vraag-oprnaam-huisnr\_Du01**

1395 Het TERREIN GEBOUWD OBJECT wordt gezocht op basis van de naam van de openbare ruimte waarin

1396 het ADRESSEERBAAR OBJECT, die aan het TERREIN GEBOUWD OBJECT is gerelateerd, zich bevindt.

1397 Als extra zoek-argument kan een huisnummer-range opgegeven worden.

1398 Zoekcriteria:

- 1399 • De openbare ruimte-naam mag een wildcard bevatten
- 1400 • De openbare ruimte-naam is verplicht in te vullen.
- 1401 • Indien de woonplaatsnaamwaaringelegen in het vraagbericht gevuld is dient de
- 1402 woonplaatsnaamwaaringelegen.woonplaatsnaam van het TERREIN/GEBOUWD OBJECT
- 1403 overeen te komen met de woonplaatsnaamwaaringelegen uit het vraagbericht
- 1404 • Als huisnummer-van is ingevuld moet huisnummer-tot ook ingevuld zijn.
- 1405 • Indien huisnummer-van en huisnummer-tot zijn ingevuld: Het huisnummer van het
- 1406 TERREIN/GEBOUWD OBJECT dient groter of gelijk te zijn aan het huisnummer-van uit het
- 1407 vraagbericht en kleiner of gelijk te zijn dan het huisnummer-tot uit het vraagbericht.

1408

1409

<b>Berichttype:</b> TGO-vraag-oprnaam-huisnr_Du01 (Vraagbericht)		
<b>StUF-elementen</b>		<b>v/o</b>
<b>Stuurgegevens</b>		<b>[1..1]</b>
stuurgegevens.berichtcode	Vaste waarde = "Di02"	v
stuurgegevens.referentienummer		o
stuurgegevens.tijdstipbericht	Tijdstip van verzenden	v
stuurgegevens.functie	Vaste waarde : "selectie"	v
<b>Stuurgegevens.zender</b>		<b>[0..1]</b>
stuurgegevens.zender.organisatie	Naam zendende organisatie	o
stuurgegevens.zender.applicatie	Naam zendende applicatie	v
stuurgegevens.zender.administratie	Naam zendende administratie	o
stuurgegevens.zender.gebruiker	Naam zendende gebruiker	o
<b>Stuurgegevens.Ontvanger</b>		<b>[0..1]</b>
stuurgegevens.ontvanger.organisatie	Naam ontvangende organisatie	o
stuurgegevens.ontvanger.applicatie	Naam ontvangende applicatie	v

stuurgegevens.ontvanger.administratie	Naam ontvangende administratie	o
stuurgegevens.ontvanger.gebruiker	Naam ontvangende gebruiker	o
<b>Parameters</b>		<b>[1..1]</b>
parameters.indicatorHistorie	Toegestane waarden: 'N' : Geen historie 'ME': Materiële historie op entiteitsniveau Defaultwaarde : 'N'	v
parameters.peiltijdstipMaterieel	Peildatum en tijdstip. Indien de peildatum leeg is of ontbreekt worden de meest actuele gegevens gebruikt om de selectie op toe te passen	o
<b>StUF-BG-elementen</b>	<b>RSGB-attribuut / waarde</b>	<b>v/o</b>
<b>Object: Terrein Gebouwd Object</b>		<b>[1..1]</b>
gor.openbareRuimteNaam	Naam openbare ruimte	v
woonplaatsnaamwaaringelegen	Naam van de woonplaats waar de openbare ruimte in ligt.	o
huisnummer-van	Huisnummer, begin van de range	o
huisnummer-tot	Huisnummer, eind van de range waarop gezocht wordt.	o

#### 1410 **5.6.1.4 Zoeken op identificatie adresseerbaar object aanduiding**

1411 Het TERREIN GEBOUWD OBJECT wordt gezocht op basis van de identificatie van de geassocieerde  
 1412 adresseerbaar object aanduiding .

1413

1414 Zoekcriteria:

- 1415 • identificatie van de geassocieerde adresseerbaar object aanduiding.

1416

1417 Als vraagbericht wordt hiervoor AOA-vraag-id\_Di02 gebruikt.

1418

#### 1419 **5.6.1.5 TGO-vraag-id\_Di02**

1420 Op basis van de identificatie wordt het TERREIN GEBOUWD OBJECT opgehaald.

1421 Zoekcriteria:

- 1422 • De identificatie is verplicht in te vullen.



## RSGB Bevragingen 1.0

- 1423
- 1424
- 1425
- 1426
- De identificatie van het TERREIN GEBOUWD OBJECT, dient overeen te komen met de identificatie uit het vraagbericht.

<b>Berichttype:</b> TGO-vraag-id_Di02 (Vraagbericht)		
<b>StUF-elementen</b>		<b>v/o</b>
<b>Stuurgegevens</b>		<b>[1..1]</b>
stuurgegevens.berichtcode	Vaste waarde = "Di02"	v
stuurgegevens.referentienummer		o
stuurgegevens.tijdstipbericht	Tijdstip van verzenden	v
stuurgegevens.functie	Vaste waarde : "selectie"	v
<b>Stuurgegevens.zender</b>		<b>[1..1]</b>
stuurgegevens.zender.organisatie	Naam zendende organisatie	o
stuurgegevens.zender.applicatie	Naam zendende applicatie	v
stuurgegevens.zender.administratie	Naam zendende administratie	o
stuurgegevens.zender.gebruiker	Naam zendende gebruiker	o
<b>Stuurgegevens.Ontvanger</b>		<b>[1..1]</b>
stuurgegevens.ontvanger.organisatie	Naam ontvangende organisatie	o
stuurgegevens.ontvanger.applicatie	Naam ontvangende applicatie	v
stuurgegevens.ontvanger.administratie	Naam ontvangende administratie	o
stuurgegevens.ontvanger.gebruiker	Naam ontvangende gebruiker	o
<b>Parameters</b>		<b>[1..1]</b>
parameters.indicatorHistorie	Toegestane waarden: 'N' : Geen historie 'ME': Materiële historie op entiteitsniveau Defaultwaarde : 'N'	v
parameters.peiltijdstipMaterieel	Peildatum en tijdstip. Indien de peildatum leeg is of ontbreekt worden de meest actuele gegevens gebruikt om de selectie op toe te passen	o
<b>StUF-BG-elementen</b>	<b>RSGB-attribuut / waarde</b>	<b>v/o</b>
<b>Object</b>		<b>[1..1]</b>
identificatie	Identificatie TERREIN GEBOUWD OBJECT	v

1427

1428

1429

 1430 **5.6.2 Antwoordberichten TERREIN GEBOUWD OBJECT**

1431

 1432 **5.6.2.1 TGO-antwoord-lijst\_Du02**

 1433 Het doel van dit antwoordbericht is dat er een lijst van TERREIN GEBOUWD OBJECTen wordt  
 1434 geretourneerd die voldoen aan een zoekvraag.

1435

<b>Berichttype:</b> TGO-antwoord-lijst_Du02 (Antwoordbericht)		
<b>StUF-elementen</b>		<b>v/o</b>
<b>Stuurgegevens</b>		<b>[1..1]</b>
stuurgegevens.berichtcode	Vaste waarde = "Du02"	v
stuurgegevens.referentienummer		o
stuurgegevens.tijdstipbericht	Tijdstip van verzenden	v
stuurgegevens.functie	Vaste waarde : "antwoord"	v
stuurgegevens.crossRefnummer		o
<b>Stuurgegevens.zender</b>		<b>[0..1]</b>
stuurgegevens.zender.organisatie	Naam zendende organisatie	o
stuurgegevens.zender.applicatie	Naam zendende applicatie	v
stuurgegevens.zender.administratie	Naam zendende administratie	o
stuurgegevens.zender.gebruiker	Naam zendende gebruiker	o
<b>Stuurgegevens.Ontvanger</b>		<b>[0..1]</b>
stuurgegevens.ontvanger.organisatie	Naam ontvangende organisatie	o
stuurgegevens.ontvanger.applicatie	Naam ontvangende applicatie	v
stuurgegevens.ontvanger.administratie	Naam ontvangende administratie	o
stuurgegevens.ontvanger.gebruiker	Naam ontvangende gebruiker	o
<b>Parameters</b>		<b>[1..1]</b>
parameters.peiltijdstipMaterieel	Peildatum en tijdstip waarmee in het vraagbericht deze gegevens zijn opgevraagd.	o
<b>StUF-BG-elementen</b>	<b>RSGB-attribuut / waarde</b>	<b>v/o</b>
<b>Object: Terrein Gebouwd Object</b>		<b>[1..*]</b>

identificatie	Identificatie openbare ruimte	v
gebruiksdoel	Waarvoor wordt de TGO gebruikt.	o
ogo.bouwjaar	Jaar waarin het gebouwd is	o
vbo.aantalKamers	Aantal kamers	o
vbo.soortWoonobject	Soort woonobject	o
gbo.bouwkundigeBestemming	Bestemming	o
einddatumObject	Einddatum Object	o

1436

 1437 **5.6.2.2 TGO-antwoord-max-Du02**

1438 Als antwoordbericht wordt het bericht TGO-antwoord-max\_Du02 geretourneerd.

<b>Berichttype:</b> TGO-antwoord-max-Du02 (Antwoordbericht)		
<b>StUF-elementen</b>		<b>v/o</b>
<b>Stuurgegevens</b>		<b>[1..1]</b>
stuurgegevens.berichtcode	Vaste waarde = "Du02"	v
stuurgegevens.referentienummer		o
stuurgegevens.tijdstipbericht	Tijdstip van verzenden	v
stuurgegevens.functie	Vaste waarde : "antwoord"	v
stuurgegevens.crossRefnummer		o
<b>Stuurgegevens.zender</b>		<b>[0..1]</b>
stuurgegevens.zender.organisatie	Naam zendende organisatie	o
stuurgegevens.zender.applicatie	Naam zendende applicatie	v
stuurgegevens.zender.administratie	Naam zendende administratie	o
stuurgegevens.zender.gebruiker	Naam zendende gebruiker	o
<b>Stuurgegevens.Ontvanger</b>		<b>[0..1]</b>
stuurgegevens.ontvanger.organisatie	Naam ontvangende organisatie	o
stuurgegevens.ontvanger.applicatie	Naam ontvangende applicatie	v
stuurgegevens.ontvanger.administratie	Naam ontvangende administratie	o
stuurgegevens.ontvanger.gebruiker	Naam ontvangende gebruiker	o
<b>Parameters</b>		<b>[1..1]</b>
parameters.peiltijdstipMaterieel	Peildatum en tijdstip waarmee in het vraagbericht deze gegevens zijn opgevraagd.	o

StUF-BG-elementen	RSGB-attribuut / waarde	v/o
<b>Object = Terrein Gebouwd Object</b>		<b>[1..*]</b>
identificatie	Identificatie openbare ruimte	v
authentiek	J/N	o
typering	ligplaats / standplaats / etc...	o
<b>adresAanduidingGrp</b>	<b>Standaard adresgegevens in adresaanduiding</b>	<b>[0..1]</b>
brt.buurtCode	Soort woonobject	o
brt.buurtNaam	Bestemming	o
gem.gemeenteCode	Gemeentecode	o
gem.gemeenteNaam	Gemeentenaam	o
wyk.wijkCode	Wijkcode	o
wyk.wijkNaam	Wijknaam	o
gbo.puntGeometrie	Geometrie	o
vlakGeometrie	Vlakgeometrie	o
type	Type	o
vbo.soortWoonobject	Soort woonobject	o
gbo.bouwkundigeBestemming	Bouwkundige bestemming	o
gebruiksdoel	Gebruiksdoel	o
gbo.brutoInhoud	Bruto inhoud	o
gbo.oppervlakte	Oppervlakte	o
gbo.inwinningswijzeOppervlakte	Inwinningswijze oppervlakte	o
ogo.bouwjaar	Bouwjaar	o
vbo.laagsteBouwlaag	Laagste bouwlaag	o
vbo.hoogsteBouwlaag	Hoogste bouwlaag	o
vbo.toegangBouwlaag	Toegang bouwlaag	o
vbo.aantalKamers	Aantal kamers	o
vbo.ontsluitingVerdieping	Ontsluiting verdieping	o
aot.status	Status	o
gbo.statusVoortgangBouw	Status voortgang bouw	o
aot.geconstateerd	Geconstateerd	o
inOnderzoek	In onderzoek	o
<b>brondocument</b>	<b>Standaard brondocument gegevens</b>	<b>[0..1]</b>
ingangsdatumObject	Ingangsdatum object	o

einddatumObject	Einddatum object	o
heeftNevenadressen		[0..*]
Standaardgegevens Nummeraanduiding	Via relatie TGOAOANVN	
vbo.maaktDeelUitVan		[0..*]
Basisgegevens Pand	Via relatie TGOPND	
heeftOverlapMet		[0..*]
Basisgegevens Kadastraal Onroerende Zaak	Via Relatie TGOKOZ	
isOvergegaanIn		[0..*]
Basisgegevens Terrein Gebouwd Object	Via relatie TGOTGONAR	
isOntstaanUit		[0..*]
Basisgegevens Terrein Gebouwd Object	Via relatie TGOTGOVAN	

1439 Pand

### 1440 5.6.3 Vraagberichten PAND

#### 1441 5.6.3.1 Zoeken op id verblijfsobject

1442 Het PAND wordt gezocht op basis van de identificatie van het inliggende verblijfsobject. Het  
 1443 verblijfsobject is een specialisatie van het TERREIN GEBOUWD OBJECT .

1444 Zoekcriteria:

- 1445 • De identificatie is verplicht.
- 1446 • De identificatie van het TERREIN GEBOUWD OBJECT dat via de relatie  
 1447 “heeftinliggend”(PNDTGO) is gerelateerd aan het pand komt overeen met de identificatie uit  
 1448 het vraagbericht.

1449 Als vraagbericht wordt hier TGO-vraag-id\_Di02 gebruikt

1450

#### 1451 5.6.3.2 PND-vraag-id\_Di02

1452 Op basis van de identificatie wordt het PAND opgehaald.

1453 Zoekcriteria:

- 1454 • De identificatie is verplicht in te vullen.
- 1455 • De identificatie van het PAND dient overeen te komen met de identificatie uit het  
 1456 vraagbericht.

1457

<b>Berichttype:</b> PND-vraag-id_Di02 (Vraagbericht)		
<b>StUF-elementen</b>		<b>v/o</b>
<b>Stuurgegevens</b>		<b>[1..1]</b>
stuurgegevens.berichtcode	Vaste waarde = “Di02”	v
stuurgegevens.referentienummer		o

stuurgegevens.tijdstipbericht	Tijdstip van verzenden	v
stuurgegevens.functie	Vaste waarde : "selectie"	v
<b>Stuurgegevens.zender</b>		<b>[0..1]</b>
stuurgegevens.zender.organisatie	Naam zendende organisatie	o
stuurgegevens.zender.applicatie	Naam zendende applicatie	v
stuurgegevens.zender.administratie	Naam zendende administratie	o
stuurgegevens.zender.gebruiker	Naam zendende gebruiker	o
<b>Stuurgegevens.Ontvanger</b>		<b>[0..1]</b>
stuurgegevens.ontvanger.organisatie	Naam ontvangende organisatie	o
stuurgegevens.ontvanger.applicatie	Naam ontvangende applicatie	v
stuurgegevens.ontvanger.administratie	Naam ontvangende administratie	o
stuurgegevens.ontvanger.gebruiker	Naam ontvangende gebruiker	o
<b>Parameters</b>		<b>[1..1]</b>
parameters.indicatorHistorie	Toegestane waarden: 'N' : Geen historie 'ME': Materiële historie op entiteitsniveau Defaultwaarde : 'N'	v
parameters.peiltijdstipMaterieel	Peildatum en tijdstip. Indien de peildatum leeg is of ontbreekt worden de meest actuele gegevens gebruikt om de selectie op toe te passen	o
<b>StUF-BG-elementen</b>	<b>RSGB-attribuut / waarde</b>	<b>v/o</b>
<b>Object</b>		<b>[1..1]</b>
identificatie	Identificatie PAND	v

 1458 **5.6.4 Antwoordberichten PAND**

1459

 1460 **5.6.4.1 PND-antwoord-lijst\_Du02**

 1461 Het doel van dit antwoordbericht is dat er een lijst van PANDen wordt geretourneerd die voldoen  
 1462 aan een zoekvraag.

1463

<b>Berichttype:</b> PND-antwoord-lijst_Du02 (Antwoordbericht)		
<b>StUF-elementen</b>		<b>v/o</b>
<b>Stuurgegevens</b>		<b>[1..1]</b>

stuurgegevens.berichtcode	Vaste waarde = "Du02"	v
stuurgegevens.referentienummer		o
stuurgegevens.tijdstipbericht	Tijdstip van verzenden	v
stuurgegevens.functie	Vaste waarde : "antwoord"	v
stuurgegevens.crossRefnummer		o
<b>Stuurgegevens.zender</b>		<b>[0..1]</b>
stuurgegevens.zender.organisatie	Naam zendende organisatie	o
stuurgegevens.zender.applicatie	Naam zendende applicatie	v
stuurgegevens.zender.administratie	Naam zendende administratie	o
stuurgegevens.zender.gebruiker	Naam zendende gebruiker	o
<b>Stuurgegevens.Ontvanger</b>		<b>[0..1]</b>
stuurgegevens.ontvanger.organisatie	Naam ontvangende organisatie	o
stuurgegevens.ontvanger.applicatie	Naam ontvangende applicatie	v
stuurgegevens.ontvanger.administratie	Naam ontvangende administratie	o
stuurgegevens.ontvanger.gebruiker	Naam ontvangende gebruiker	o
<b>Parameters</b>		<b>[1..1]</b>
parameters.peiltijdstipMaterieel	Peildatum en tijdstip waarmee in het vraagbericht deze gegevens zijn opgevraagd.	o
<b>StUF-BG-elementen</b>	<b>RSGB-attribuut / waarde</b>	<b>v/o</b>
<b>Object</b>		<b>[1..*]</b>
identificatie	Identificatie openbare ruimte	v
bouwjaar	Jaar waarin het pand gebouwd is	o
oppervlakte	Oppervlakte	o
status	Status	o
gbo.bouwkundigeBestemming	Bestemming	o
einddatumObject	Einddatum Object	o

1464

 1465 **5.6.5 PND-antwoord-max\_Du02**

1466 Als antwoordbericht wordt het bericht PND-antwoord-max\_Du02 geretourneerd.

<b>Berichttype:</b> PND-antwoord-max_Du02 (Antwoordbericht)	
<b>StUF-elementen</b>	<b>v/o</b>

## RSGB Bevragingen 1.0

<b>Stuurgegevens</b>		<b>[1..1]</b>
stuurgegevens.berichtcode	Vaste waarde = "Du02"	v
stuurgegevens.referentienummer		o
stuurgegevens.tijdstipbericht	Tijdstip van verzenden	v
stuurgegevens.functie	Vaste waarde : "antwoord"	v
stuurgegevens.crossRefnummer		o
<b>Stuurgegevens.zender</b>		<b>[0..1]</b>
stuurgegevens.zender.organisatie	Naam zendende organisatie	o
stuurgegevens.zender.applicatie	Naam zendende applicatie	v
stuurgegevens.zender.administratie	Naam zendende administratie	o
stuurgegevens.zender.gebruiker	Naam zendende gebruiker	o
<b>Stuurgegevens.Ontvanger</b>		<b>[0..1]</b>
stuurgegevens.ontvanger.organisatie	Naam ontvangende organisatie	o
stuurgegevens.ontvanger.applicatie	Naam ontvangende applicatie	v
stuurgegevens.ontvanger.administratie	Naam ontvangende administratie	o
stuurgegevens.ontvanger.gebruiker	Naam ontvangende gebruiker	o
<b>Parameters</b>		<b>[1..1]</b>
parameters.peiltijdstipMaterieel	Peildatum en tijdstip waarmee in het vraagbericht deze gegevens zijn opgevraagd.	o
<b>StUF-BG-elementen</b>	<b>RSGB-attribuut / waarde</b>	<b>v/o</b>
<b>Object</b>		<b>[1..*]</b>
identificatie	Identificatie openbare ruimte	v
authentiek	Waarvoor wordt de TGO gebruikt.	o
brt.buurtCode	Soort woonobject	o
brt.buurtNaam	Bestemming	o
gem.gemeenteCode	Gemeentecode	o
gem.gemeenteNaam	Gemeentenaam	o
wyk.wijkCode	Wijkcode	o
wyk.wijkNaam	Wijknaam	o
geometrie	Geometrie	o
inwinningswijzeGeometrieBovenaanzicht	Inwinningswijze Geometrie bovenaanzicht	o



geometrieOpMaaiveld	Geometrie maaiveld	o
inwinningswijzeGeometrieMaaiveld	Inwinningswijze geometrie maaiveld	o
bouwjaar	Bouwjaar	o
oppervlakte	Oppervlakte	o
brutoInhoud	Bruto inhoud	o
laagsteBouwlaag	Laagste bouwlaag	o
hoogsteBouwlaag	Hoogste bouwlaag	o
relatieveHoogteligging	Relatieve hoogteligging	o
status	Status	o
statusVoortgangBouw	Status voortgang bouw	o
geconstateerd	Geconstateerd	o
inOnderzoek	In onderzoek	o
<b>brondocument</b>	<b>Standaard brondocument gegevens</b>	<b>[0..1]</b>
ingangsdatumObject	Ingangsdatum object	o
einddatumObject	Einddatum object	o
<b>heeftInliggend</b>		<b>[0..*]</b>
Standaardgegevens Terrein Gebouwd Object (verblijfsobject)	Via relatie PNDTGO	

 1467 **5.7 Buurt**

 1468 **5.7.1 Vraagberichten BUURT**

 1469 **5.7.1.1 BRT-vraag-naam\_Di02**

1470 De BUURT wordt gezocht op basis van de naam van de buurt.

1471 Zoekcriteria:

- 1472
- Minimaal één van de zoekargumenten moet ingevuld zijn.
- 1473
- De buurtnaam mag een wildcard bevatten.
- 1474
- De wijknaam mag een wildcard bevatten.
- 1475
- De gemeentenaam mag een wildcard bevatten.
- 1476

<b>Berichttype:</b> BRT-vraag-naam_Di02 (Vraagbericht)		
<b>StUF-elementen</b>		<b>v/o</b>
<b>Stuurgegevens</b>		<b>[1..1]</b>
stuurgegevens.berichtcode	Vaste waarde = "Di02"	v
stuurgegevens.referentienummer		o

stuurgegevens.tijdstipbericht	Tijdstip van verzenden	v
stuurgegevens.functie	Vaste waarde : "selectie"	v
<b>Stuurgegevens.zender</b>		<b>[0..1]</b>
stuurgegevens.zender.organisatie	Naam zendende organisatie	o
stuurgegevens.zender.applicatie	Naam zendende applicatie	v
stuurgegevens.zender.administratie	Naam zendende administratie	o
stuurgegevens.zender.gebruiker	Naam zendende gebruiker	o
<b>Stuurgegevens.Ontvanger</b>		<b>[0..1]</b>
stuurgegevens.ontvanger.organisatie	Naam ontvangende organisatie	o
stuurgegevens.ontvanger.applicatie	Naam ontvangende applicatie	v
stuurgegevens.ontvanger.administratie	Naam ontvangende administratie	o
stuurgegevens.ontvanger.gebruiker	Naam ontvangende gebruiker	o
<b>Parameters</b>		<b>[1..1]</b>
parameters.indicatorHistorie	Toegestane waarden: 'N' : Geen historie 'ME': Materiële historie op entiteitsniveau Defaultwaarde : 'N'	v
parameters.peiltijdstipMaterieel	Peildatum en tijdstip. Indien de peildatum leeg is of ontbreekt worden de meest actuele gegevens gebruikt om de selectie op toe te passen	o
<b>StUF-BG-elementen</b>	<b>RSGB-attribuut / waarde</b>	<b>v/o</b>
<b>Object</b>		<b>[1..1]</b>
buurtNaam	Naam van de Buurt. Mag een wildcard bevatten	o
wijkNaam	Naam van een wijk. Mag een wildcard bevatten	o
gemeenteNaam	Naam van een gemeente. Mag een wildcard bevatten.	o

 1477 **5.7.1.2 BRT-vraag-id\_Di02**

1478 Op basis van de BUURTcode , WIJKcode en GEMEENTEcodel wordt de BUURT opgehaald.

1479 Zoekcriteria:

- 1480
- De Buurtcode is verplicht in te vullen.
- 1481
- De Wijkcode is verplicht in te vullen.

## RSGB Bevragingen 1.0

- 1482
- 1483
- 1484
- 1485
- 1486
- De Gemeentecode is verplicht in te vullen.
  - De combinatie Buurtcode, Wijkcode en Gemeentecode van de BUURT dient overeen te komen met de identificatie uit het vraagbericht.

<b>Berichttype: BRT-vraag-id_Di02 (Vraagbericht)</b>		
<b>StUF-elementen</b>		<b>v/o</b>
<b>Stuurgegevens</b>		<b>[1..1]</b>
stuurgegevens.berichtcode	Vaste waarde = "Di02"	v
stuurgegevens.referentienummer		o
stuurgegevens.tijdstipbericht	Tijdstip van verzenden	v
stuurgegevens.functie	Vaste waarde : "selectie"	v
<b>Stuurgegevens.zender</b>		<b>[0..1]</b>
stuurgegevens.zender.organisatie	Naam zendende organisatie	o
stuurgegevens.zender.applicatie	Naam zendende applicatie	v
stuurgegevens.zender.administratie	Naam zendende administratie	o
stuurgegevens.zender.gebruiker	Naam zendende gebruiker	o
<b>Stuurgegevens.Ontvanger</b>		<b>[0..1]</b>
stuurgegevens.ontvanger.organisatie	Naam ontvangende organisatie	o
stuurgegevens.ontvanger.applicatie	Naam ontvangende applicatie	v
stuurgegevens.ontvanger.administratie	Naam ontvangende administratie	o
stuurgegevens.ontvanger.gebruiker	Naam ontvangende gebruiker	o
<b>Parameters</b>		<b>[1..1]</b>
parameters.indicatorHistorie	Toegestane waarden: 'N' : Geen historie 'ME': Materiële historie op entiteitsniveau Defaultwaarde : 'N'	v
parameters.peiltijdstipMaterieel	Peildatum en tijdstip. Indien de peildatum leeg is of ontbreekt worden de meest actuele gegevens gebruikt om de selectie op toe te passen	o
<b>StUF-BG-elementen</b>	<b>RSGB-attribuut / waarde</b>	<b>v/o</b>
<b>Object</b>		<b>[1..1]</b>
buurtCode	Code BUURT	v

wijkcode	Code WIJK	v
gem.gemeenteCode	Gemeentecode	v

1487

 1488 **5.7.2 Antwoordberichten BUURT**

1489

 1490 **5.7.2.1 BRT-antwoord-lijst\_Du02**

1491

<b>Berichttype: BRT-antwoord-lijst_Du02 (Antwoordbericht)</b>		
<b>StUF-elementen</b>		<b>v/o</b>
<b>Stuurgegevens</b>		<b>[1..1]</b>
stuurgegevens.berichtcode	Vaste waarde = "Du02"	v
stuurgegevens.referentienummer		o
stuurgegevens.tijdstipbericht	Tijdstip van verzenden	v
stuurgegevens.entiteittype	Vaste waarde : "BRT"	v
<b>Stuurgegevens.zender</b>		<b>[1..1]</b>
stuurgegevens.zender.organisatie	Naam zendende organisatie	o
stuurgegevens.zender.applicatie	Naam zendende applicatie	v
stuurgegevens.zender.administratie	Naam zendende administratie	o
stuurgegevens.zender.gebruiker	Naam zendende gebruiker	o
<b>Stuurgegevens.Ontvanger</b>		<b>[1..1]</b>
stuurgegevens.ontvanger.organisatie	Naam ontvangende organisatie	o
stuurgegevens.ontvanger.applicatie	Naam ontvangende applicatie	v
stuurgegevens.ontvanger.administratie	Naam ontvangende administratie	o
stuurgegevens.ontvanger.gebruiker	Naam ontvangende gebruiker	o
<b>Parameters</b>		<b>[1..1]</b>
parameters.peiltijdstipMaterieel	Peildatum en tijdstip waarmee in het vraagbericht deze gegevens zijn opgevraagd.	o
<b>StUF-BG-elementen</b>	<b>RSGB-attribuut / waarde</b>	<b>v/o</b>
<b>Object = Buurt</b>		<b>[1..*]</b>
buurtCode	Buurtcode	v
buurtNaam	Buurtnaam	v
wijkCode	Wijkcode	v

wijkNaam	Wijknaam	o
gemeenteCode	GemeenteCode	v
gemeentenaam	Gemeentenaam	o
einddatumObject	Einddatum Object	o

1492

 1493 **5.7.2.2 BRT-antwoord-max\_Du02**

1494 Als antwoordbericht wordt het bericht BRT-antwoord-max\_Du02 geretourneerd.

<b>Berichttype: BRT-antwoord-max_Du02 (Antwoordbericht)</b>		
<b>StUF-elementen</b>		<b>v/o</b>
<b>Stuurgegevens</b>		<b>[1..1]</b>
stuurgegevens.berichtcode	Vaste waarde = "Du02"	v
stuurgegevens.referentienummer		o
stuurgegevens.tijdstipbericht	Tijdstip van verzenden	v
stuurgegevens.functie	Vaste waarde : "antwoord"	v
stuurgegevens.crossRefnummer		o
<b>Stuurgegevens.zender</b>		<b>[0..1]</b>
stuurgegevens.zender.organisatie	Naam zendende organisatie	o
stuurgegevens.zender.applicatie	Naam zendende applicatie	v
stuurgegevens.zender.administratie	Naam zendende administratie	o
stuurgegevens.zender.gebruiker	Naam zendende gebruiker	o
<b>Stuurgegevens.Ontvanger</b>		<b>[0..1]</b>
stuurgegevens.ontvanger.organisatie	Naam ontvangende organisatie	o
stuurgegevens.ontvanger.applicatie	Naam ontvangende applicatie	v
stuurgegevens.ontvanger.administratie	Naam ontvangende administratie	o
stuurgegevens.ontvanger.gebruiker	Naam ontvangende gebruiker	o
<b>Parameters</b>		<b>[1..1]</b>
parameters.peiltijdstipMaterieel	Peildatum en tijdstip waarmee in het vraagbericht deze gegevens zijn opgevraagd.	o
<b>StUF-BG-elementen</b>	<b>RSGB-attribuut / waarde</b>	<b>v/o</b>
<b>Object = BUURT</b>		<b>[1..*]</b>
buurtcode	Buurtcode	v
buurtnaam	Buurtnaam	o
wijkcode	Wijkcode	v

wijknaam	Wijknaam	o
gemeenteCode	Gemeentecode	o
gemeenteNaam	Gemeentenaam	o
geometrie	Geometrie	o
ingangsdatumObject	Ingangsdatum object	o
einddatumObject	Einddatum object	o

1495

## 1496 5.8 Openbare ruimte

### 1497 5.8.1 Vraagberichten zoeken OPENBARE RUIMTE

#### 1498 5.8.1.1 OPR-vraag-naam\_Di02

1499 Op basis van de openbareruimtenaam en eventueel woonplaatsnaam worden alle OPENBARE  
 1500 RUIMTES opgehaald.

1501 Zoekcriteria:

- 1502 • De openbareRuimteNaam is verplicht in te vullen.
- 1503 • De openbareRuimteNaam mag een wildcard bevatten.
- 1504 • Indien de woonplaatsnaam is ingevuld mag deze een wildcard bevatten.

1505

1506

Berichttype: OPR-vraag-naam_Di02 (Vraagbericht)		
StUF-elementen		v/o
<b>Stuurgegevens</b>		<b>[1..1]</b>
stuurgegevens.berichtcode	Vaste waarde = "Di02"	v
stuurgegevens.referentienummer		o
stuurgegevens.tijdstipbericht	Tijdstip van verzenden	v
stuurgegevens.functie	Vaste waarde : "selectie"	v
<b>Stuurgegevens.zender</b>		<b>[0..1]</b>
stuurgegevens.zender.organisatie	Naam zendende organisatie	o
stuurgegevens.zender.applicatie	Naam zendende applicatie	v
stuurgegevens.zender.administratie	Naam zendende administratie	o
stuurgegevens.zender.gebruiker	Naam zendende gebruiker	o
<b>Stuurgegevens.Ontvanger</b>		<b>[0..1]</b>
stuurgegevens.ontvanger.organisatie	Naam ontvangende organisatie	o
stuurgegevens.ontvanger.applicatie	Naam ontvangende applicatie	v

stuurgegevens.ontvanger.administratie	Naam ontvangende administratie	o
stuurgegevens.ontvanger.gebruiker	Naam ontvangende gebruiker	o
<b>Parameters</b>		<b>[1..1]</b>
parameters.indicatorHistorie	Toegestane waarden: 'N' : Geen historie 'ME': Materiële historie op entiteitsniveau Defaultwaarde : 'N'	v
parameters.peiltijdstipMaterieel	Peildatum en tijdstip. Indien de peildatum leeg is of ontbreekt worden de meest actuele gegevens gebruikt om de selectie op toe te passen	o
<b>StUF-BG-elementen</b>	<b>RSGB-attribuut / waarde</b>	<b>v/o</b>
<b>Object</b>		<b>[1..1]</b>
openbareRuimteNaam	Naam Openbare Ruimte (mag een wildcard bevatten)	v
woonplaatsNaam	Naam gemeente (mag een wildcard bevatten)	o

1507

 1508 **5.8.1.2 OPR-vraag-id\_Di02**

1509 Op basis van de identificatie wordt de OPENBARE RUIMTE opgehaald.

1510 Zoekcriteria:

- 1511 • De identificatie is verplicht in te vullen.
- 1512 • De identificatie van de OPENBARE RUIMTE dient overeen te komen met de identificatie uit het vraagbericht.

1514

1515 Antwoord:

1516 Als antwoordbericht wordt het bericht OPR-antwoord-max\_Du02 ontvangen.

- 1517 • Alle OPENBARE RUIMTEen die voldoen aan de criteria worden opgenomen in het antwoord.

1518

<b>Berichttype:</b> OPR-vraag-id_Di02 (Vraagbericht)		
<b>StUF-elementen</b>		<b>v/o</b>
<b>Stuurgegevens</b>		<b>[1..1]</b>
stuurgegevens.berichtcode	Vaste waarde = "Di02"	v
stuurgegevens.referentienummer		o

stuurgegevens.tijdstipbericht	Tijdstip van verzenden	v
stuurgegevens.functie	Vaste waarde : "selectie"	v
<b>Stuurgegevens.zender</b>		<b>[0..1]</b>
stuurgegevens.zender.organisatie	Naam zendende organisatie	o
stuurgegevens.zender.applicatie	Naam zendende applicatie	v
stuurgegevens.zender.administratie	Naam zendende administratie	o
stuurgegevens.zender.gebruiker	Naam zendende gebruiker	o
<b>Stuurgegevens.Ontvanger</b>		<b>[0..1]</b>
stuurgegevens.ontvanger.organisatie	Naam ontvangende organisatie	o
stuurgegevens.ontvanger.applicatie	Naam ontvangende applicatie	v
stuurgegevens.ontvanger.administratie	Naam ontvangende administratie	o
stuurgegevens.ontvanger.gebruiker	Naam ontvangende gebruiker	o
<b>Parameters</b>		<b>[1..1]</b>
parameters.indicatorHistorie	Toegestane waarden: 'N' : Geen historie 'ME': Materiële historie op entiteitsniveau Defaultwaarde : 'N'	v
parameters.peiltijdstipMaterieel	Peildatum en tijdstip. Indien de peildatum leeg is of ontbreekt worden de meest actuele gegevens gebruikt om de selectie op toe te passen	o
<b>StUF-BG-elementen</b>	<b>RSGB-attribuut / waarde</b>	<b>v/o</b>
<b>Object = Openbare Ruimte</b>		<b>[1..1]</b>
identificatie	Identificatie openbare ruimte	v

 1519 **5.8.2 Antwoordberichten OPENBARE RUIMTE**

1520

 1521 **5.8.2.1 OPR-antwoord-lijst\_Du02**

1522

<b>Berichttype: OPR-antwoord-lijst_Du02 (Antwoordbericht)</b>		
<b>StUF-elementen</b>		<b>v/o</b>
<b>Stuurgegevens</b>		<b>[1..1]</b>
stuurgegevens.berichtcode	Vaste waarde = "Du02"	v
stuurgegevens.referentienummer		o



stuurgegevens.tijdstipbericht	Tijdstip van verzenden	v
stuurgegevens.functie	Vaste waarde : "antwoord"	v
stuurgegevens.crossRefnummer		o
<b>Stuurgegevens.zender</b>		<b>[0..1]</b>
stuurgegevens.zender.organisatie	Naam zendende organisatie	o
stuurgegevens.zender.applicatie	Naam zendende applicatie	v
stuurgegevens.zender.administratie	Naam zendende administratie	o
stuurgegevens.zender.gebruiker	Naam zendende gebruiker	o
<b>Stuurgegevens.Ontvanger</b>		<b>[0..1]</b>
stuurgegevens.ontvanger.organisatie	Naam ontvangende organisatie	o
stuurgegevens.ontvanger.applicatie	Naam ontvangende applicatie	v
stuurgegevens.ontvanger.administratie	Naam ontvangende administratie	o
stuurgegevens.ontvanger.gebruiker	Naam ontvangende gebruiker	o
<b>Parameters</b>		<b>[1..1]</b>
parameters.peiltijdstipMaterieel	Peildatum en tijdstip waarmee in het vraagbericht deze gegevens zijn opgevraagd.	o
<b>StUF-BG-elementen</b>	<b>RSGB-attribuut / waarde</b>	<b>v/o</b>
<b>Object</b>		<b>[1..*]</b>
identificatie	Identificatie Openbare Ruimte	v
authentiek	Athentieke bron	o
gor.openbareRuimteNaam	Straatnaam	v
wpl.identificatie	Identificatie woonplaats	o
wpl.woonplaatsnaam	Naam woonplaats	o
einddatumObject	Einddatum Object	o

 1523 **5.8.2.2 OPR-antwoord-max\_Du02**

1524 Voor het antwoordbericht wordt het bericht OPR-antwoord-max\_Du02 gebruikt.

<b>Berichttype:</b> OPR-antwoord-max_Du02 (Antwoordbericht)		
<b>StUF-elementen</b>		<b>v/o</b>
<b>Stuurgegevens</b>		<b>[1..1]</b>
stuurgegevens.berichtcode	Vaste waarde = "Du02"	v
stuurgegevens.referentinummer		o
stuurgegevens.tijdstipbericht	Tijdstip van verzenden	v

RSGB Bevragingen 1.0

stuurgegevens.functie	Vaste waarde : "antwoord"	v
<b>Stuurgegevens.zender</b>		<b>[1..1]</b>
stuurgegevens.zender.organisatie	Naam zendende organisatie	o
stuurgegevens.zender.applicatie	Naam zendende applicatie	v
stuurgegevens.zender.administratie	Naam zendende administratie	o
stuurgegevens.zender.gebruiker	Naam zendende gebruiker	o
<b>Stuurgegevens.Ontvanger</b>		<b>[1..1]</b>
stuurgegevens.ontvanger.organisatie	Naam ontvangende organisatie	o
stuurgegevens.ontvanger.applicatie	Naam ontvangende applicatie	v
stuurgegevens.ontvanger.administratie	Naam ontvangende administratie	o
stuurgegevens.ontvanger.gebruiker	Naam ontvangende gebruiker	o
<b>Parameters</b>		<b>[1..1]</b>
parameters.peiltijdstipMaterieel	Peildatum en tijdstip waarmee in het vraagbericht deze gegevens zijn opgevraagd.	o
<b>StUF-BG-elementen</b>	<b>RSGB-attribuut / waarde</b>	<b>v/o</b>
<b>Object</b>		<b>[1..*]</b>
identificatie	Identificatie Openbare Ruimte	v
authentiek	Athentieke bron	o
wpl.identificatie	Identificatie woonplaats	o
wpl.woonplaatsnaam	Naam woonplaats	o
gor.identificatie	Identificatie	v
gor.openbareRuimteNaam	Straatnaam	v
gor.straatnaam	Verkorte straatnaam	o
huisnummerrangeOneven	Huisnummerrange Oneven	o
huisnummerrangeEven	Huisnummerrange Even	o
gor.geconstateerd	Geconstateerd	o
gor.type	Type	o
gor.status	Status	o
inOnderzoek	In onderzoek	o
<b>bronDocument</b>	<b>Standaardgegevens brondocument</b>	<b>[0..1]</b>
ingangsdatumObject	Ingangsdatum object	o
einddatumObject	Einddatum object	o

1525

 1526 **5.9 Wijk**

 1527 **5.9.1 Vraagberichten zoeken WIJK**

 1528 **5.9.1.1 WYK-vraag-naam\_Di02**

1529 De WIJK wordt gezocht op basis van de naam van de wijk en/of de gemeentenaam.

1530 Zoekcriteria:

- 1531
- Minimaal één van de zoekargumenten moet ingevuld zijn.
  - De wijknaam mag een wildcard bevatten.
  - De gemeentenaam mag een wildcard bevatten.
- 1532
 1533
 1534

<b>Berichttype: WYK-vraag-naam_Di02 (Vraagbericht)</b>		
<b>StUF-elementen</b>		<b>v/o</b>
<b>Stuurgegevens</b>		<b>[1..1]</b>
stuurgegevens.berichtcode	Vaste waarde = "Di02"	v
stuurgegevens.referentienummer		o
stuurgegevens.tijdstipbericht	Tijdstip van verzenden	v
stuurgegevens.functie	Vaste waarde : "selectie"	v
<b>Stuurgegevens.zender</b>		<b>[0..1]</b>
stuurgegevens.zender.organisatie	Naam zendende organisatie	o
stuurgegevens.zender.applicatie	Naam zendende applicatie	v
stuurgegevens.zender.administratie	Naam zendende administratie	o
stuurgegevens.zender.gebruiker	Naam zendende gebruiker	o
<b>Stuurgegevens.Ontvanger</b>		<b>[0..1]</b>
stuurgegevens.ontvanger.organisatie	Naam ontvangende organisatie	o
stuurgegevens.ontvanger.applicatie	Naam ontvangende applicatie	v
stuurgegevens.ontvanger.administratie	Naam ontvangende administratie	o
stuurgegevens.ontvanger.gebruiker	Naam ontvangende gebruiker	o
<b>Parameters</b>		<b>[1..1]</b>
parameters.indicatorHistorie	Toegestane waarden: 'N' : Geen historie 'ME': Materiële historie op entiteitsniveau Defaultwaarde : 'N'	v
parameters.peiltijdstipMaterieel	Peildatum en tijdstip.	o

	Indien de peildatum leeg is of ontbreekt worden de meest actuele gegevens gebruikt om de selectie op toe te passen	
<b>StUF-BG-elementen</b>	<b>RSGB-attribuut / waarde</b>	<b>v/o</b>
<b>Object</b>		<b>[1..1]</b>
wijkNaam	Naam van een wijk. Mag een wildcard bevatten	o
gemeenteNaam	Naam van een gemeente. Mag een wildcard bevatten.	o

 1535 **5.9.1.2 WYK-vraag-id\_Di02**

1536 Op basis van de Wijkcode en de Gemeentecode wordt de WIJK opgehaald.

1537 Zoekcriteria:

- 1538
- De Wijkcode en Gemeentecode zijn verplicht in te vullen.
  - De code van de WIJK dient overeen te komen met de identificatie uit het vraagbericht.
  - De gemeentecode van de WIJK dient overeen te komen met de gemeentecode uit het vraagbericht.
- 1539
- 
- 1540
- 
- 1541
- 
- 1542
- 
- 1543

<b>Berichttype: WYK-vraag-id_Di02 (Vraagbericht)</b>		
<b>StUF-elementen</b>		<b>v/o</b>
<b>Stuurgegevens</b>		<b>[1..1]</b>
stuurgegevens.berichtcode	Vaste waarde = "Di02"	v
stuurgegevens.referentienummer		o
stuurgegevens.tijdstipbericht	Tijdstip van verzenden	v
stuurgegevens.functie	Vaste waarde : "selectie"	v
<b>Stuurgegevens.zender</b>		<b>[0..1]</b>
stuurgegevens.zender.organisatie	Naam zendende organisatie	o
stuurgegevens.zender.applicatie	Naam zendende applicatie	v
stuurgegevens.zender.administratie	Naam zendende administratie	o
stuurgegevens.zender.gebruiker	Naam zendende gebruiker	o
<b>Stuurgegevens.Ontvanger</b>		<b>[0..1]</b>
stuurgegevens.ontvanger.organisatie	Naam ontvangende organisatie	o
stuurgegevens.ontvanger.applicatie	Naam ontvangende applicatie	v
stuurgegevens.ontvanger.administratie	Naam ontvangende administratie	o

stuurgegevens.ontvanger.gebruiker	Naam ontvangende gebruiker	o
<b>Parameters</b>		<b>[1..1]</b>
parameters.indicatorHistorie	Toegestane waarden: 'N' : Geen historie 'ME': Materiële historie op entiteitsniveau Defaultwaarde : 'N'	v
parameters.peiltijdstipMaterieel	Peildatum en tijdstip. Indien de peildatum leeg is of ontbreekt worden de meest actuele gegevens gebruikt om de selectie op toe te passen	o
<b>StUF-BG-elementen</b>	<b>RSGB-attribuut / waarde</b>	<b>v/o</b>
<b>Object</b>		<b>[1..1]</b>
wijkCode	code WIJK	v
gemeenteCode	Gemeentecode	v

1544

1545

 1546 **5.9.2 Antwoordberichten WIJK**

1547

 1548 **5.9.2.1 WYK-antwoordlijst\_Du02**

1549

<b>Berichttype:</b> WYK-antwoordlijst_Du02 (Antwoordbericht)		
<b>StUF-elementen</b>		<b>v/o</b>
<b>Stuurgegevens</b>		<b>[1..1]</b>
stuurgegevens.berichtcode	Vaste waarde = "Du02"	v
stuurgegevens.referentienummer		o
stuurgegevens.tijdstipbericht	Tijdstip van verzenden	v
stuurgegevens.functie	Vaste waarde : "antwoord"	v
<b>Stuurgegevens.zender</b>		<b>[0..1]</b>
stuurgegevens.zender.organisatie	Naam zendende organisatie	o
stuurgegevens.zender.applicatie	Naam zendende applicatie	v
stuurgegevens.zender.administratie	Naam zendende administratie	o
stuurgegevens.zender.gebruiker	Naam zendende gebruiker	o
<b>Stuurgegevens.Ontvanger</b>		<b>[0..1]</b>
stuurgegevens.ontvanger.organisatie	Naam ontvangende organisatie	o

stuurgegevens.ontvanger.applicatie	Naam ontvangende applicatie	v
stuurgegevens.ontvanger.administratie	Naam ontvangende administratie	o
stuurgegevens.ontvanger.gebruiker	Naam ontvangende gebruiker	o
<b>Parameters</b>		<b>[1..1]</b>
parameters.peiltijdstipMaterieel	Peildatum en tijdstip waarmee in het vraagbericht deze gegevens zijn opgevraagd.	o
<b>StUF-BG-elementen</b>	<b>RSGB-attribuut / waarde</b>	<b>v/o</b>
<b>Object</b>		<b>[1..*]</b>
wijkCode	Wijkcode	v
wijkNaam	Wijknaam	v
gemeenteCode	Code Gemeente	o
gemeenteNaam	Naam gemeente	o
einddatumObject	Einddatum Object	o

1550

 1551 **5.9.2.2 WYK-antwoord-max\_Du02**

1552 Als antwoordbericht wordt het bericht WYK-antwoord-max\_Du02 geretourneerd.

1553

<b>Berichttype: WYK-antwoord-max_Du02 (Antwoordbericht)</b>		
<b>StUF-elementen</b>		<b>v/o</b>
<b>Stuurgegevens</b>		<b>[1..1]</b>
stuurgegevens.berichtcode	Vaste waarde = "Du02"	v
stuurgegevens.referentienummer		o
stuurgegevens.tijdstipbericht	Tijdstip van verzenden	v
stuurgegevens.functie	Vaste waarde : "antwoord"	v
<b>Stuurgegevens.zender</b>		<b>[0..1]</b>
stuurgegevens.zender.organisatie	Naam zendende organisatie	o
stuurgegevens.zender.applicatie	Naam zendende applicatie	v
stuurgegevens.zender.administratie	Naam zendende administratie	o
stuurgegevens.zender.gebruiker	Naam zendende gebruiker	o
<b>Stuurgegevens.Ontvanger</b>		<b>[0..1]</b>
stuurgegevens.ontvanger.organisatie	Naam ontvangende organisatie	o
stuurgegevens.ontvanger.applicatie	Naam ontvangende applicatie	v

stuurgegevens.ontvanger.administratie	Naam ontvangende administratie	o
stuurgegevens.ontvanger.gebruiker	Naam ontvangende gebruiker	o
<b>Parameters</b>		<b>[1..1]</b>
parameters.peiltijdstipMaterieel	Peildatum en tijdstip waarmee in het vraagbericht deze gegevens zijn opgevraagd.	o
<b>StUF-BG-elementen</b>	<b>RSGB-attribuut / waarde</b>	<b>v/o</b>
<b>Object = BUURT</b>		<b>[1..*]</b>
wijkcode	Wijkcode	v
wijknaam	Wijknaam	o
gemeenteCode	Gemeentecode	v
gemeenteNaam	Gemeentenaam	o
geometrie	Geometrie	o
ingangsdatumObject	Ingangsdatum object	o
einddatumObject	Einddatum object	o

1554

## 1555 5.10 Kadastraal Onroerende Zaak

### 1556 5.10.1 Vraagberichten zoeken KADASTRAAL ONROERENDE ZAAK

#### 1557 5.10.1.1 Zoeken op adres of gebouw.

1558 Op basis van een Nummeraanduiding kan een benoemd object (TERREIN GEBOUWD OBJECT)  
 1559 opgehaald worden vervolgens kan via de relatie "heeftOverlapMet" de bijbehorende KADASTRAAL  
 1560 ONROERENDE ZAAKen opgehaald worden.

1561 Het zoeken van een specifieke nummeraanduiding (specialisatie van Adresseerbaar Object  
 1562 Aanduiding) is eerder in dit document uitgewerkt.

1563 Het zoeken van een specifiek benoemd object (TERREIN GEBOUWD OBJECT) is uitgewerkt in par. 5.6

1564 Met behulp van de TGO-identificatie kan een lijst met gerelateerde KADASTRALE ONROERENDE  
 1565 ZAKEN worden opgehaald.

1566

1567

1568 Zoekcriteria:

- 1569 • De identificatie is verplicht in te vullen
- 1570 • De identificatie van het TERREIN GEBOUWD OBJECT moet overeenkomen met de
- 1571 identificatie uit het vraagbericht.

## RSGB Bevestigingen 1.0

1572 Hiervoor kan het vraagbericht TGO-vraag-id\_Di02 zie par **Fout! Verwijzingsbron niet gevonden.**  
 1573 ebruikt worden.

1574

1575 **5.10.1.2 KOZ-vraag-aanduiding\_Du02**

1576

1577 Dit zijn 4 á 5 attributen die in context in het vraagbericht worden opgenomen.

1578

<b>Berichttype: KOZ-vraag-aanduiding_Du02 (Antwoordbericht)</b>		
<b>StUF-elementen</b>		<b>v/o</b>
<b>Stuurgegevens</b>		<b>[1..1]</b>
stuurgegevens.berichtcode	Vaste waarde = "Du02"	v
stuurgegevens.referentienummer		o
stuurgegevens.tijdstipbericht	Tijdstip van verzenden	v
stuurgegevens.functie	Vaste waarde : "antwoord"	v
<b>Stuurgegevens.zender</b>		<b>[0..1]</b>
stuurgegevens.zender.organisatie	Naam zendende organisatie	o
stuurgegevens.zender.applicatie	Naam zendende applicatie	v
stuurgegevens.zender.administratie	Naam zendende administratie	o
stuurgegevens.zender.gebruiker	Naam zendende gebruiker	o
<b>Stuurgegevens.Ontvanger</b>		<b>[0..1]</b>
stuurgegevens.ontvanger.organisatie	Naam ontvangende organisatie	o
stuurgegevens.ontvanger.applicatie	Naam ontvangende applicatie	v
stuurgegevens.ontvanger.administratie	Naam ontvangende administratie	o
stuurgegevens.ontvanger.gebruiker	Naam ontvangende gebruiker	o
<b>Parameters</b>		<b>[1..1]</b>
parameters.indicatorHistorie	Toegestane waarden: 'N' : Geen historie 'ME': Materiële historie op entiteitsniveau Defaultwaarde : 'N'	v
parameters.peiltijdstipMaterieel	Peildatum en tijdstip. Indien de peildatum leeg is of ontbreekt worden de meest actuele gegevens gebruikt om de selectie op toe te passen	o
<b>StUF-BG-elementen</b>	<b>RSGB-attribuut / waarde</b>	<b>v/o</b>



Object		[1..1]
kadastraleIdentificatie	Kadastrale Identificatie	o
kadastraleAanduiding		
kadastraleAanduiding.kadastraleGemeentecode	Code kadastrale gemeente	o
kadastraleAanduiding.kadastraleSectie	Kadastrale Sectie	o
kadastraleAanduiding.kadastraalPerceelnummer	Kadastraal Perceelnummer	o
<b>choice</b>		
kadastraleAanduiding.kdp.deelperceelNummer	Deelperceelnummer	o
<b>of</b>		
kadastraleAanduiding.apr.appartementsIndex	Appartementsindex	o
<b>einde choice</b>		

1579

 1580 **5.10.1.3 KOZ-vraag-nnpid\_Di02**

 1581 Bij deze zoek-actie wordt eerst de niet-natuurlijk persoon of de natuurlijk persoon opgezocht. Dat  
 1582 gebeurt via de zoekpaden die voor de niet natuurlijk persoon en natuurlijk persoon zijn beschreven  
 1583 eerder in dit document.

 1584 Vervolgens worden op basis van het nnpId of het BSN alle KADASTRAAL ONROERENDE ZAAKen  
 1585 opgehaald waarvan deze Niet-Natuurlijk Persoon of natuurlijk persoon zakelijk gerechtigde is.

1586 Zoekcriteria:

- 1587 • Het nnpId van de niet natuurlijk persoon als zakelijk gerechtigde van de KADASTRAAL  
 1588 ONROERENDE ZAAK moet overeenkomen met het nnpId uit het vraagbericht?  
 1589 of  
 1590 Het BSN van de natuurlijk persoon als zakelijk gerechtigde van de KADASTRAAL  
 1591 ONROERENDE ZAAK moet overeenkomen met het BSN uit het vraagbericht.
- 1592 • Als aardZakelijkRecht is ingevuld moet het aardZakelijkRecht van de gerelateerde  
 1593 overeenkomen met het zakelijk recht uit het vraagbericht.

1594

1595

1596

<b>Berichttype:</b> KOZ-vraag-nnpid_Di02 (Vraagbericht)		
<b>StUF-elementen</b>		<b>v/o</b>
<b>Stuurgegevens</b>		<b>[1..1]</b>
stuurgegevens.berichtcode	Vaste waarde = "Di02"	v
stuurgegevens.referentienummer		o
stuurgegevens.tijdstipbericht	Tijdstip van verzenden	v
stuurgegevens.functie	Vaste waarde : "selectie"	v

<b>Stuurgegevens.zender</b>		<b>[0..1]</b>
stuurgegevens.zender.organisatie	Naam zendende organisatie	o
stuurgegevens.zender.applicatie	Naam zendende applicatie	v
stuurgegevens.zender.administratie	Naam zendende administratie	o
stuurgegevens.zender.gebruiker	Naam zendende gebruiker	o
<b>Stuurgegevens.Ontvanger</b>		<b>[0..1]</b>
stuurgegevens.ontvanger.organisatie	Naam ontvangende organisatie	o
stuurgegevens.ontvanger.applicatie	Naam ontvangende applicatie	v
stuurgegevens.ontvanger.administratie	Naam ontvangende administratie	o
stuurgegevens.ontvanger.gebruiker	Naam ontvangende gebruiker	o
<b>Parameters</b>		<b>[1..1]</b>
parameters.indicatorHistorie	Toegestane waarden: 'N' : Geen historie 'ME': Materiële historie op entiteitsniveau Defaultwaarde : 'N'	v
parameters.peiltijdstipMaterieel	Peildatum en tijdstip. Indien de peildatum leeg is of ontbreekt worden de meest actuele gegevens gebruikt om de selectie op toe te passen	o
<b>StUF-BG-elementen</b>	<b>RSGB-attribuut / waarde</b>	<b>v/o</b>
<b>Choice</b>		
inn.nnpid	Identificatie Niet Natuurlijk Persoon	v
<b>of</b>		
inp.bsn	Burgerservicenummer	v
<b>Einde choice</b>		
aardZakelijkRecht	Aard van het zakelijk Recht	o

1597

 1598 **5.10.1.4**

 1599 **5.10.1.5 KOZ-vraag-id\_Du02**

1600 Op basis van de kadastrale identificatie wordt de KADASTRAAL ONROERENDE ZAAK opgehaald.

1601

<b>Berichttype:</b> KOZ-vraag-id_Du02 (Vraagbericht)	
--	--

StUF-elementen		v/o
<b>Stuurgegevens</b>		<b>[1..1]</b>
stuurgegevens.berichtcode	Vaste waarde = "Du02"	v
stuurgegevens.referentienummer		o
stuurgegevens.tijdstipbericht	Tijdstip van verzenden	v
stuurgegevens.functie	Vaste waarde : "antwoord"	v
<b>Stuurgegevens.zender</b>		<b>[0..1]</b>
stuurgegevens.zender.organisatie	Naam zendende organisatie	o
stuurgegevens.zender.applicatie	Naam zendende applicatie	v
stuurgegevens.zender.administratie	Naam zendende administratie	o
stuurgegevens.zender.gebruiker	Naam zendende gebruiker	o
<b>Stuurgegevens.Ontvanger</b>		<b>[0..1]</b>
stuurgegevens.ontvanger.organisatie	Naam ontvangende organisatie	o
stuurgegevens.ontvanger.applicatie	Naam ontvangende applicatie	v
stuurgegevens.ontvanger.administratie	Naam ontvangende administratie	o
stuurgegevens.ontvanger.gebruiker	Naam ontvangende gebruiker	o
<b>Parameters</b>		<b>[1..1]</b>
parameters.indicatorHistorie	Toegestane waarden: 'N' : Geen historie 'ME': Materiële historie op entiteitsniveau Defaultwaarde : 'N'	v
parameters.peiltijdstipMaterieel	Peildatum en tijdstip. Indien de peildatum leeg is of ontbreekt worden de meest actuele gegevens gebruikt om de selectie op toe te passen	o
<b>StUF-BG-elementen</b>	<b>RSGB-attribuut / waarde</b>	<b>v/o</b>
<b>Object</b>		<b>[1..1]</b>
kadastraleidentificatie	Kadastrale identificatie	v

1602

 1603 **5.10.2 Antwoordberichten Kadastraal Onroerende Zaak**

 1604 **5.10.2.1 KOZ-antwoord-lijst\_Du02**

1605

<b>Berichttype:</b> KOZ-antwoord-lijst_Du02 (Antwoordbericht)	
---	--

## RSGB Bevragingen 1.0

<b>StUF-elementen</b>		<b>v/o</b>
<b>Stuurgegevens</b>		<b>[1..1]</b>
stuurgegevens.berichtcode	Vaste waarde = "Du02"	v
stuurgegevens.referentienummer		o
stuurgegevens.tijdstipbericht	Tijdstip van verzenden	v
stuurgegevens.functie	Vaste waarde : "antwoord"	v
stuurgegevens.crossRefnummer		o
<b>Stuurgegevens.zender</b>		<b>[0..1]</b>
stuurgegevens.zender.organisatie	Naam zendende organisatie	o
stuurgegevens.zender.applicatie	Naam zendende applicatie	v
stuurgegevens.zender.administratie	Naam zendende administratie	o
stuurgegevens.zender.gebruiker	Naam zendende gebruiker	o
<b>Stuurgegevens.Ontvanger</b>		<b>[0..1]</b>
stuurgegevens.ontvanger.organisatie	Naam ontvangende organisatie	o
stuurgegevens.ontvanger.applicatie	Naam ontvangende applicatie	v
stuurgegevens.ontvanger.administratie	Naam ontvangende administratie	o
stuurgegevens.ontvanger.gebruiker	Naam ontvangende gebruiker	o
<b>Parameters</b>		<b>[1..1]</b>
parameters.peiltijdstipMaterieel	Peildatum en tijdstip waarmee in het vraagbericht deze gegevens zijn opgevraagd.	o
<b>StUF-BG-elementen</b>	<b>RSGB-attribuut / waarde</b>	<b>v/o</b>
<b>Object</b>		<b>[1..*]</b>
kadastraleIdentificatie	Kadastrale Identificatie	o
authentiek	authentiek	o
kadastraleAanduiding		
kadastraleAanduiding.kadastraleGemeentenaam	Naam kadastrale gemeente	o
kadastraleAanduiding.kadastraleSectie	Kadastrale Sectie	o
kadastraleAanduiding.kadastraalPerceelnummer	Kadastraal Perceelnummer	o
<b>choice</b>		
kdp.deelperceelNummer	Deelperceelnummer	o
<b>of</b>		
apr.appartementsIndex	Appartementsindex	o

<b>einde choice</b>		
einddatumObject	Einddatum object	

1606

 1607 **5.10.2.2 KOZ-antwoord-max\_Du02**

1608 Als antwoordbericht wordt het bericht KOZ-antwoord-max\_Du02 geretourneerd.

<b>Berichttype:</b> KOZ-antwoord-max_Du02 (Antwoordbericht)		
<b>StUF-elementen</b>		<b>v/o</b>
<b>Stuurgegevens</b>		<b>[1..1]</b>
stuurgegevens.berichtcode	Vaste waarde = "Du02"	v
stuurgegevens.referentienummer		o
stuurgegevens.tijdstipbericht	Tijdstip van verzenden	v
stuurgegevens.functie	Vaste waarde : "antwoord"	v
stuurgegevens.crossRefnummer		o
<b>Stuurgegevens.zender</b>		<b>[0..1]</b>
stuurgegevens.zender.organisatie	Naam zendende organisatie	o
stuurgegevens.zender.applicatie	Naam zendende applicatie	v
stuurgegevens.zender.administratie	Naam zendende administratie	o
stuurgegevens.zender.gebruiker	Naam zendende gebruiker	o
<b>Stuurgegevens.Ontvanger</b>		<b>[1..1]</b>
stuurgegevens.ontvanger.organisatie	Naam ontvangende organisatie	o
stuurgegevens.ontvanger.applicatie	Naam ontvangende applicatie	v
stuurgegevens.ontvanger.administratie	Naam ontvangende administratie	o
stuurgegevens.ontvanger.gebruiker	Naam ontvangende gebruiker	o
<b>Parameters</b>		<b>[1..1]</b>
parameters.peiltijdstipMaterieel	Peildatum en tijdstip waarmee in het vraagbericht deze gegevens zijn opgevraagd.	o
<b>StUF-BG-elementen</b>	<b>RSGB-attribuut / waarde</b>	<b>v/o</b>
<b>Object</b>		<b>[1..*]</b>
kadastraleIdentificatie	Kadastrale Identificatie	o
authentiek	authentiek	o
typering	Typering	o
<b>kadastraleAanduiding</b>		<b>[0..1]</b>

## RSGB Bevragingen 1.0

kadastraleAanduiding.kadastraleGemeentecode	Code kadastrale gemeente	o
kadastraleAanduiding.kadastraleSectie	Kadastrale Sectie	o
kadastraleAanduiding.kadastraalPerceelnummer	Kadastraal Perceelnummer	o
<b>choice</b>		
kadastraleAanduiding.kdp.deelperceelNummer	Deelperceelnummer	o
<b>of</b>		
kadastraleAanduiding.apr.appartementsIndex	Appartementsindex	o
<b>einde choice</b>		
kadastraleGemeentenaam	Gemeentenaam conform kadaster	o
<b>locatieOnroerendeZaak</b>		<b>[0..1]</b>
locatieOnroerendeZaak.Omschrijving	Omschrijving Locatie	o
locatieOnroerendeZaak.cultuurBebouwd	Cultuur bebouwd	o
<b>hoortBij</b>		<b>[0..*]</b>
hoortBij.gerelateerde.identificatie	Identificatie TGO	o
hoortBij.gerelateerde.authentiek	Authentiek	o
hoortBij.gerelateerde.typering	Typering TGO	
<b>hoortBij.gerelateerde.adresAanduidingGr</b>	<b>Standaardgegevens nummeraanduiding/aoa</b>	<b>[0..1]</b>
hoortBij.gerelateerde.gbo.puntGeometrie	Puntgeometrie	o
hoortBij.gerelateerde.vlakGeometrie	Vlakgeometrie	o
hoortBij.gerelateerde.gebruiksdoel	Gebruiksdoel	o
hoortBij.gerelateerde.gbo.oppervlakte	Oppervlakte	o
hoortBij.gerelateerde.aot.status	Status	o
hoortBij.gerelateerde.aot.geconstateerd	Geconstateerd	o
hoortBij.gerelateerde.inOnderzoek	In onderzoek	o
hoortBij.gerelateerde.ingangsdatumObject	Ingangsdatum object	o
hoortBij.gerelateerde.einddatumObject	Einddatum object	o
<b>choice</b>		
kdp.plaatscoordinaten	Plaatscoordinaten deelperceel	o
kdp.grootte	Grootte deelperceel	o
kdp.vastgesteldeGrootte	Vastgestelde grootte deelperceel	o
kdp.berggrenzing	Begrenzing deelperceel	o
kdp.omschrijvingDeelperceel	Omschrijving deelperceel	o

<b>kdp.ligtbinnen</b>		[0..1]
Kerngegevens Kadastraal Onroerende Zaak	Via de relatie KOZKOZGHP	
<b>apr.heeftVerenigingVanEigenaren</b>		[0..*]
Basisgegevens Niet Natuurlijk Persoon	Via de relatie KOZNNP	
<b>apr.staatOp</b>		[0..*]
Kerngegevens Kadastraal Onroerende Zaak	Via de relatie KOZKOZAPR	
<b>einde choice</b>		
koopsom	Koopsom	o
landinrichtingsRente	Rente Landinrichting	o
cultuurOnbebouwd	Cultuur onbebouwd	o
aardBebouwing	Aard bebouwing	o
meerCulturen	Meer Culturen	o
brondocument	Brondocument	o
ingangsdatumObject	Ingangsdatum object	o
einddatumObject	Einddatum	o
<b>isOvergegaanIn</b>		[0..*]
Kerngegevens Kadastraal Onroerende Zaak	Via de relatie KOZKOZNAR	
<b>isOntstaanUit</b>		[0..*]
Kerngegevens Kadastraal Onroerende Zaak	Via de relatie KOZKOZVAN	
<b>heeftAantekening</b>		[0..*]
Kerngegevens Kadastrale Zaak Aantekening	Via de relatie KOZKZA	
<b>alsHoofdPerceelHeeftMandelige</b>		[0..*]
Kerngegevens Kadastraal Onroerende Zaak	Via de relatie KOZKOZMDL	
<b>heeftAlsVoornaamsteZakelijkGerechtigde</b>		[0..*]
Kerngegevens Rechtspersoon	Via de relatie KOZRPSVZG	
<b>heeftZakelijkeRechten</b>		[0..*]
Kerngegevens Zakelijk Recht	Via de relatie KOZZKR	

1609

## 1610 5.11 Woonplaatsen

### 1611 5.11.1 Vraagbericht Zoeken woonplaatsen

#### 1612 5.11.1.1 WPL-vraag-gemeentenaam\_Di02

1613 Op basis van de gemeenteNaam worden alle WOONPLAATSen opgehaald.

1614 Zoekcriteria:

- 1615 • De gemeentenaam is verplicht in te vullen.

## RSGB Bevragingen 1.0

- 1616 • De gemeentenaam mag een wildcard bevatten.

1617

1618

<b>Berichttype: WPL-vraag-gemeentenaam_Di02 (Vraagbericht)</b>		
<b>StUF-elementen</b>		<b>v/o</b>
<b>Stuurgegevens</b>		<b>[1..1]</b>
stuurgegevens.berichtcode	Vaste waarde = "Di02"	v
stuurgegevens.referentienummer		o
stuurgegevens.tijdstipbericht	Tijdstip van verzenden	v
stuurgegevens.functie	Vaste waarde : "selectie"	v
<b>Stuurgegevens.zender</b>		<b>[1..1]</b>
stuurgegevens.zender.organisatie	Naam zendende organisatie	o
stuurgegevens.zender.applicatie	Naam zendende applicatie	v
stuurgegevens.zender.administratie	Naam zendende administratie	o
stuurgegevens.zender.gebruiker	Naam zendende gebruiker	o
<b>Stuurgegevens.Ontvanger</b>		<b>[1..1]</b>
stuurgegevens.ontvanger.organisatie	Naam ontvangende organisatie	o
stuurgegevens.ontvanger.applicatie	Naam ontvangende applicatie	v
stuurgegevens.ontvanger.administratie	Naam ontvangende administratie	o
stuurgegevens.ontvanger.gebruiker	Naam ontvangende gebruiker	o
<b>Parameters</b>		<b>[1..1]</b>
parameters.indicatorHistorie	Toegestane waarden: 'N' : Geen historie 'ME': Materiële historie op entiteitsniveau Defaultwaarde : 'N'	v
parameters.peiltijdstipMaterieel	Peildatum en tijdstip. Indien de peildatum leeg is of ontbreekt worden de meest actuele gegevens gebruikt om de selectie op toe te passen	o
<b>StUF-BG-elementen</b>	<b>RSGB-attribuut / waarde</b>	<b>v/o</b>
<b>Object</b>		<b>[1..*]</b>
gemeenteNaam	Naam gemeente	v



1619

 1620 **5.11.2 Antwoordbericht Zoeken woonplaatsen**

 1621 **5.11.2.1 WPL-antwoord-lijst\_Du02**

1622 Op basis van de gemeenteNaam worden alle WOONPLAATSen opgehaald.

<b>Berichttype:</b> WPL-antwoord-lijst_Du02 (Antwoordbericht)		
<b>StUF-elementen</b>		<b>v/o</b>
<b>Stuurgegevens</b>		<b>[1..1]</b>
stuurgegevens.berichtcode	Vaste waarde = "Du02"	v
stuurgegevens.referentienummer		o
stuurgegevens.tijdstipbericht	Tijdstip van verzenden	v
stuurgegevens.functie	Vaste waarde : "antwoord"	v
stuurgegevens.crossRefnummer		o
<b>Stuurgegevens.zender</b>		<b>[0..1]</b>
stuurgegevens.zender.organisatie	Naam zendende organisatie	o
stuurgegevens.zender.applicatie	Naam zendende applicatie	v
stuurgegevens.zender.administratie	Naam zendende administratie	o
stuurgegevens.zender.gebruiker	Naam zendende gebruiker	o
<b>Stuurgegevens.Ontvanger</b>		<b>[0..1]</b>
stuurgegevens.ontvanger.organisatie	Naam ontvangende organisatie	o
stuurgegevens.ontvanger.applicatie	Naam ontvangende applicatie	v
stuurgegevens.ontvanger.administratie	Naam ontvangende administratie	o
stuurgegevens.ontvanger.gebruiker	Naam ontvangende gebruiker	o
<b>Parameters</b>		<b>[1..1]</b>
parameters.peiltijdstipMaterieel	Peildatum en tijdstip waarmee in het vraagbericht deze gegevens zijn opgevraagd.	o
StUF-BG-elementen	RSGB-attribuut / waarde	v/o
<b>Object = WOONPLAATS</b>		<b>[1..*]</b>
identificatie	Identificatie Woonplaats	o
authentiek	authentiek	o
woonplaatsNaam	Naam woonplaats	v
einddatumObject	Einddatum object	o

1623

1624 **6 Bijlage A: Afkortingen, begrippen en symbolen**

Afkorting	Omschrijving
StUF	Standaard uitwisselingsformaat
GEMMA	Gemeentelijke model architectuur
RGBZ	Referentiemodel Gemeentelijke Basisgegevens Zaken
RSGB	Referentiemodel Stelsel Gemeentelijke Basisgegevens
BRP	Basisregistratie Personen

1625

1626

 1627 **7 Bijlage B: Tabel Diakritische tekens**

Code	Char	Code	Char	Naam
C2 41	Á	C2 61	á	A acute
C1 41	À	C1 61	à	A grave
C3 41	Â	C3 61	â	A circumflex
C8 41	Ä	C8 61	ä	A diaeresis
C4 41	Ã	C4 61	ã	A tilde
C6 41	Ă	C6 61	ă	A breve
CA 41	Å	CA 61	å	A ring
C5 41	Ā	C5 61	ā	A macron
CE 41	Ą	CE 61	ą	A ogonek
C2 43	Ć	C2 63	ć	C acute
C3 43	Ĉ	C3 63	ĉ	C circumflex
CF 43	Č	CF 63	č	C caron
C7 43	Ĉ	C7 63	ċ	C dot
CB 43	Ç	CB 63	ç	C cedilla
CF 44	Đ	CF 64	đ	D caron
C2 45	É	C2 65	é	E acute
C1 45	È	C1 65	è	E grave
C3 45	Ê	C3 65	ê	E circumflex
C8 45	Ë	C8 65	ë	E diaeresis
CF 45	Ě	CF 65	ě	E caron
C7 45	Ė	C7 65	ė	E dot
C5 45	Ē	C5 65	ē	E macron

## RSGB Bevragingen 1.0

Code	Char	Code	Char	Naam
CE 45	Ę	CE 65	ę	E ogonek
		C2 67	ġ	G cedilla (vroeger G acute)
C3 47	Ê	C3 67	ê	G circumflex
C6 47	Ĝ	C6 67	ĝ	G breve
C7 47	Ġ	C7 67	ġ	G dot
CB 47	Ģ			G cedilla
C3 48	Ĥ	C3 68	ĥ	H circumflex
C2 49	Í	C2 69	í	I acute
C1 49	Ì	C1 69	ì	I grave
C3 49	Î	C3 69	î	I circumflex
C8 49	Ï	C8 69	ï	I diaeresis
C4 49	Ĩ	C4 69	ĩ	I tilde
C7 49	İ			I dot
C5 49	Ī	C5 69	ī	I macron
CE 49	Ĳ	CE 69	ĳ	I ogonek
C3 4A	Ĵ	C3 6A	ĵ	J circumflex
CB 4B	Ķ	CB 6B	ķ	K cedilla
C2 4C	Ĺ	C2 6C	ĺ	L acute
CF 4C	Ľ	CF 4C	Ľ	L caron
CB 4C	Ł	CB 6C	ł	L cedilla
C2 4E	Ń	C2 6E	ń	N acute
C4 4E	Ñ	C4 6E	ñ	N tilde
CF 4E	Ň	CF 6E	ň	N caron
CB 4E	Ņ	CB 6E	ņ	N cedilla
C2 4F	Ó	C2 6F	ó	O acute
C1 4F	Ò	C1 6F	ò	O grave
C3 4F	Ô	C3 6F	ô	O circumflex
C8 4F	Ö	C8 6F	ö	O diaeresis
C4 4F	Õ	C4 6F	õ	O tilde
CD 4F	Ő	CD 6F	ő	O double acute
C5 4F	Ō	C5 6F	ō	O macron
C2 52	Ŕ	C2 72	ŕ	R acute
CF 52	Ř	CF 72	ř	R caron
CB 52	Ŗ	CB 72	ŗ	R cedilla

## RSGB Bevragingen 1.0

Code	Char	Code	Char	Naam
C2 53	Ś	C2 73	ś	S acute
C3 53	Ŝ	C3 73	ŝ	S circumflex
CF 53	Š	CF 73	š	S caron
CB 53	Ş	CB 73	ş	S cedilla
CF 54	Ť	CF 74	ť	T caron
CB 54	Ṭ	CB 74	ṭ	T cedilla
C2 55	Ú	C2 75	ú	U acute
C1 55	Ù	C1 75	ù	U grave
C3 55	Û	C3 75	û	U circumflex
C8 55	Ü	C8 75	ü	U diaeresis
C4 55	Û	C4 75	ũ	U tilde
C6 55	Ŭ	C6 75	ŭ	U breve
CD 55	Ú	CD 75	ů	U double acute
CA 55	Ů	CA 75	ů	U ring
C5 55	Ū	C5 75	ū	U macron
CE 55	Ų	CE 75	ų	U ogonek
C3 57	Ŵ	C3 77	ŵ	W circumflex
C2 59	Ý	C2 79	ý	Y acute
C3 59	Ŷ	C3 79	ÿ	Y circumflex
C8 59	ÿ	C8 79	ÿ	Y diaeresis
C2 5A	Ż	C2 7A	ź	Z acute
CF 5A	Ž	CF 7A	ž	Z caron
C7 5A	Ż	C7 7A	ż	Z dot

1628

1629

1630

1631

1632

